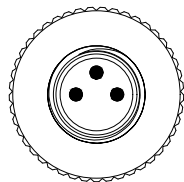
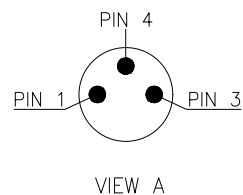
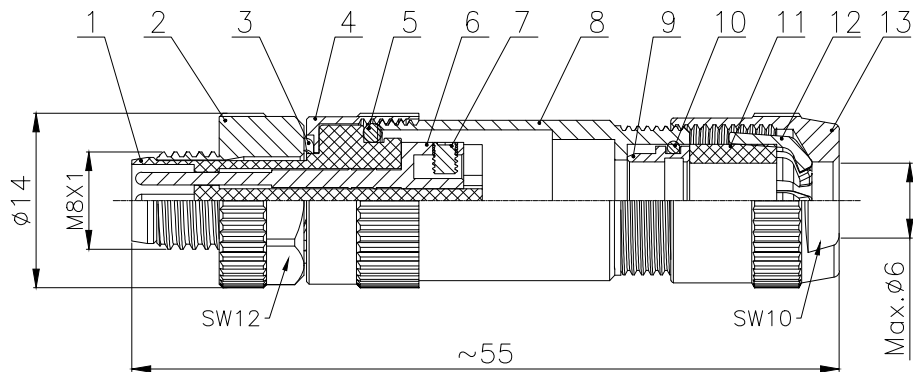


No.	Specification	Unit	Q'ty	No.	Specification	Unit	Q'ty
1	M8 A编码针型胶芯金属组装式 3芯 黑色	pc	1	8	M8螺纹式主体, 组装式直式铜外壳	pc	1
2	M8螺纹式螺母螺钉, 公头金属组装式铜外壳	pc	1	9	M8金属组装式屏蔽环黄铜, 银色	pc	1
3	M8金属组装式波形垫片锰钢, 银白色	pc	1	10	丁腈橡胶 $\phi 8 * \phi 6 * 1$ 黑色	pc	1
4	M8螺纹式螺母螺钉, 主体连接螺帽铜外壳	pc	1	11	M8金属组装式防水胶塞 硅橡胶黑色	pc	1
5	丁腈橡胶 $\phi 10 * \phi 7 * 1.5$ 黑色	pc	1	12	M8金属组装式尾爪, 黑色	pc	1
6	M8 螺钉式公针直针镀金 OD:1.0	pc	3	13	M8螺纹式尾部锁线螺母, 铜外壳	pc	1
7	内六角机米螺钉, 镀镍	pc	3				



A



技术参数		电气参数:	
连接方式:	螺纹连接	额定电压:	60V AC/DC
接线方式:	螺钉压接	额定电流:	3A
编码:	A	接触电阻:	$\leq 5 \text{ m}\Omega$
污染等级:	3	绝缘电阻:	$\geq 100 \text{ M}\Omega$
温度范围:	$-40^{\circ}\text{C} \sim +80^{\circ}\text{C}$	材料	
防护等级:	IP67	外壳材料:	铜, 镀镍
插拔次数:	≥ 500	接触体材料:	铜, 镀金
电缆出口直径:	4.0~6.0mm	绝缘体材料:	增强尼龙, 黑色
导线截面积:	Max 0.75mm ² /AWG 18	密封材料:	硅胶/橡胶, 黑色
所有材料均符合RoHS要求			

GENERAL TOLERANCE (UNLESS SPECIFIED) $\leq 10 \pm 0.1$ $<10 \sim \leq 20 \pm 0.2$ $<20 \sim \leq 50 \pm 0.5$ Angle $\pm 3'$	DWN	DATE	TITLE M8 直式针型金属组装式插头 3芯 A编码 螺钉式 PG7 出线孔
	W.M	2023.12.28	
	CHK	DATE	
	APVD	DATE	PART NO
	UNIT MM	REV A	DRAWING NO M08A03MBSFWSR406002
	SIZE A4	SHEET 1 OF 1	

