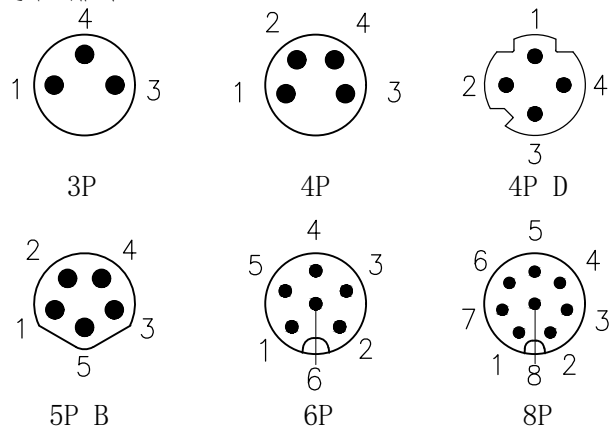


1		2		3		4		5		6	
No.	Specification	Unit	Q'ty	No.	Specification	Unit	Q'ty	No.	Specification	Unit	Q'ty
1	M8 针型胶芯长体 黑色	pc	1	6	M8螺纹式主体, 组装式内牙塑胶外壳	pc	1				
2	M8螺纹式螺母螺钉, 公头塑料焊线组装式铜外壳	pc	1	7	M8塑料组装式防水胶塞 硅橡胶黑色	pc	1				
3	M8 塑料焊线组装式公头转接壳体铜外壳	pc	1	8	M8塑料组装式尾爪PA66, 黑色	pc	1				
4	丁腈橡胶 $\phi 10 * \phi 8 * 1$ 黑色	pc	1	9	M8螺纹式尾部锁线螺母, 组装式塑胶外壳	pc	1				
5	M8 焊线式公针直针镀金	pc	3~8								

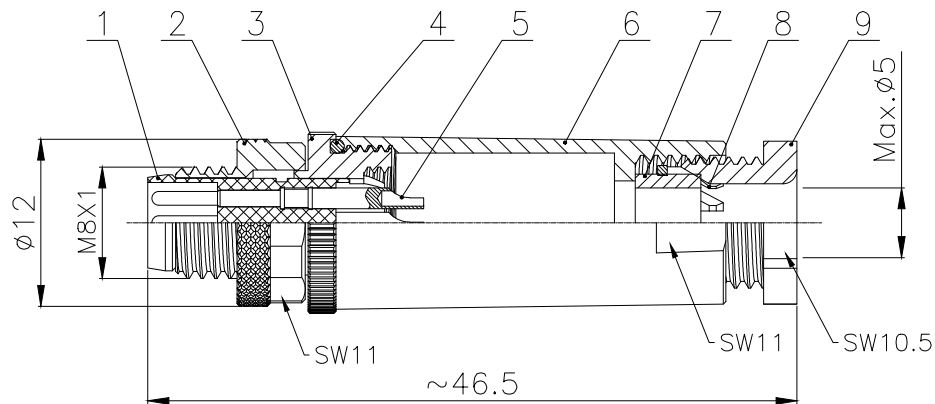
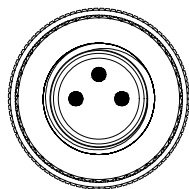
芯位排布



技术参数

连接方式:	螺纹连接	外壳材料:	尼龙/黄铜, 镀镍
接线方式:	焊线	接触体材料:	铜, 镀金
编 码:		绝缘体材料:	增强尼龙, 黑色
污染等级:	3	密封材料:	橡胶, 黑色
温度范围:	-40°C ~ +80°C		
防护等级:	IP67		
插拔周期:	≥500		

材料



芯数	3	4	4D	5B	6	8	GENERAL TOLERANCE (UNLESS SPECIFIED)	绘图 DWN	W. M	2024. 10. 25			
额定电流/电压	3A/60V	3A/60V	4A/60V	3A/30V	1.5A/30V	1.5A/30V	$\leq 10 \pm 0.1$ $< 10 \sim \leq 20 \pm 0.2$ $< 20 \sim \leq 50 \pm 0.5$ Angle $\pm 1^\circ$	确认 CHK			品名 TITLE	M8 直式针型塑料组装式插头 焊线式 出线口OD:5.0	
额定脉冲电压	1500V	1500V	1500V	800V	800V	800V		核准 APVD			品号 PART NO		
绝缘阻抗 (M Ω)	≥ 100	≥ 100	≥ 100	≥ 100	≥ 100	≥ 100		单位 UNIT	MM	版本 REV	A	型号 DRAWING NO	M8XXMPSFWSC355002
接触阻抗 (M Ω)	≤ 5	≤ 5	≤ 5	≤ 5	≤ 5	≤ 5		尺寸 SIZE	A4	页码 SHEET	1 OF 1		

