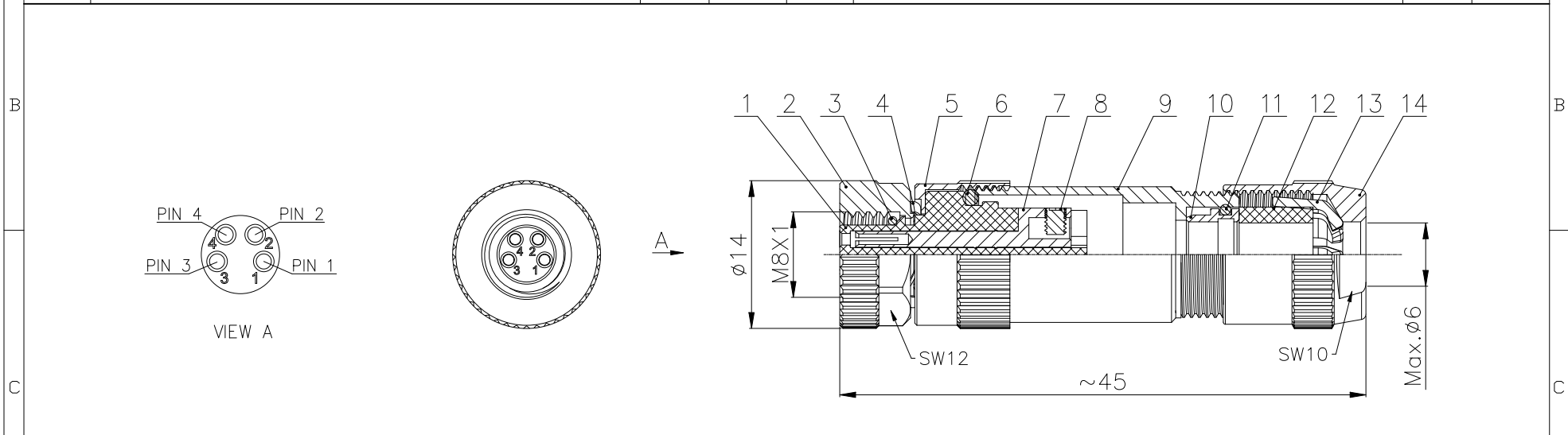


1		2		3		4		5		6	
No.	Specification			Unit	Q'ty	No.	Specification			Unit	Q'ty
1	M8 A编码孔型胶芯金属组装式 4芯 黑色			pc	1	9	M8螺纹式主体, 组装式直式铜外壳			pc	1
2	M8螺纹式螺母螺钉, 母头金属组装式铜外壳			pc	1	10	M8金属组装式屏蔽环黄铜, 银色			pc	1
3	M8 母胶芯对插防水垫片, 硅橡胶 $\phi 7 \times \phi 5.5 \times 0.5$ 黑色			pc	1	11	M丁腈橡胶 $\phi 8 * \phi 6 * 1$ 黑色			pc	1
4	波形垫片锰钢, 银白色			pc	1	12	M8金属组装式防水胶塞 硅橡胶黑色			pc	1
5	M8螺纹式螺母螺钉, 主体连接螺帽铜外壳			pc	1	13	M8金属组装式尾爪, 黑色			pc	1
6	丁腈橡胶 $\phi 10 * \phi 7 * 1.5$ 黑色			pc	1	14	M8螺纹式尾部锁线螺母, 铜外壳			pc	1
7	M8 螺钉式母针直针镀金 OD:1.0			pc	4						
8	内六角机米螺钉, 镀镍			pc	4						



技术参数		电气参数:	
连接方式:	螺纹连接	额定电压:	60V AC/DC
接线方式:	螺钉压接	额定电流:	3A
编 码:	A	接触电阻:	$\leq 5 \text{ m}\Omega$
污染等级:	3	绝缘电阻:	$\geq 100 \text{ M}\Omega$
温度范围:	$-40^\circ\text{C} \sim +80^\circ\text{C}$	材料	
防护等级:	IP67	外壳材料:	铜, 镀镍
插拔次数:	≥ 500	接触体材料:	铜, 镀金
电缆出口直径:	4.0~6.0mm	绝缘体材料:	增强尼龙, 黑色
导线截面积:	Max 0.75mm^2 / AWG 18	密封材料:	硅胶/橡胶, 黑色
所有材料均符合RoHS要求			

GENERAL TOLERANCE (UNLESS SPECIFIED)	绘图 DWN	W. M	2025. 1. 10		
$\leq 10 \pm 0.1$	确认 CHK				
$<10 \sim \leq 20 \pm 0.2$					
$<20 \sim \leq 50 \pm 0.5$					
Angle $\pm 1^\circ$	核准 APVD			品名 TITLE	M8直式孔型金属组装插头 4芯 A编码 螺钉式 PG7出线孔
 视角 THIRD ANGLE	单位 UNIT	MM	版本 REV	A	品号 PART NO
	尺寸 SIZE	A4	页码 SHEET	1 OF 1	型号 DRAWING NO
					M08A04FBSFWSR406002