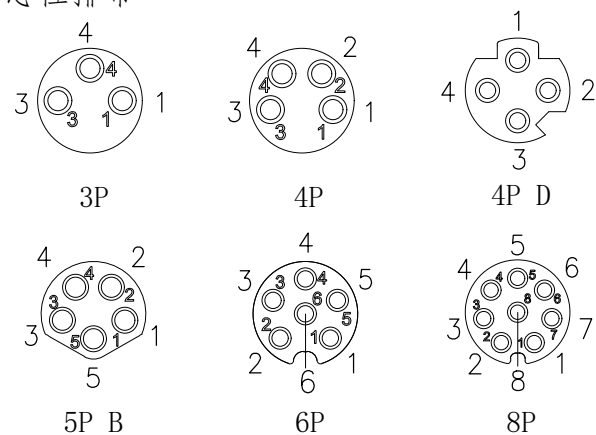


1		2		3		4		5		6	
No.	Specification	Unit	Q'ty	No.	Specification	Unit	Q'ty	No.	Specification	Unit	Q'ty
1	M8 孔型胶芯长体 黑色	pc	1	6	M8 焊线式母针直针镀金	pc	3~8	6	M8 焊线式母针直针镀金	pc	3~8
2	M8螺纹式螺母螺钉, 母头塑料焊线组装式铜外壳	pc	1	7	M8螺纹式主体, 组装式内牙塑胶外壳	pc	1	7	M8螺纹式主体, 组装式内牙塑胶外壳	pc	1
3	丁腈橡胶 $\phi 7 * \phi 5.4 * 0.8$ 黑色	pc	1	8	M8塑料组装式防水胶塞 硅橡胶黑色	pc	1	8	M8塑料组装式防水胶塞 硅橡胶黑色	pc	1
4	M8 塑料焊线组装式母头转接壳体铜外壳	pc	1	9	M8塑料组装式尾爪PA66, 黑色	pc	1	9	M8塑料组装式尾爪PA66, 黑色	pc	1
5	丁腈橡胶 $\phi 10 * \phi 8 * 1$ 黑色	pc	1	10	M8螺纹式尾部锁线螺母, 组装式塑胶外壳	pc	1	10	M8螺纹式尾部锁线螺母, 组装式塑胶外壳	pc	1

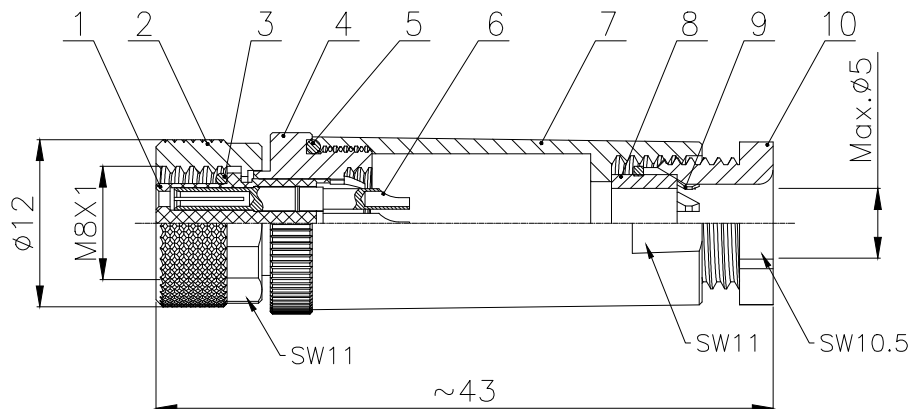
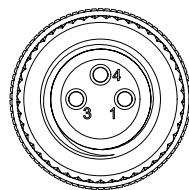
芯位排布



技术参数

连接方式: 螺纹连接  
接线方式: 焊线  
编 码:  
污染等级: 3  
温度范围:  $-40^{\circ}\text{C} \sim +80^{\circ}\text{C}$   
防护等级: IP67  
插拔周期:  $\geq 500$

材料  
外壳材料: 尼龙/黄铜, 镀镍  
接触体材料: 铜, 镀金  
绝缘体材料: 增强尼龙, 黑色  
密封材料: 橡胶, 黑色



芯数	3	4	4D	5B	6	8	GENERAL TOLERANCE (UNLESS SPECIFIED)	绘图 DWN	W. M	2024. 10. 25	
额定电流/电压	3A/60V	3A/60V	4A/60V	3A/30V	1.5A/30V	1.5A/30V	$\leq 10 \pm 0.1$ $< 10 \sim \leq 20 \pm 0.2$ $< 20 \sim \leq 50 \pm 0.5$ Angle $\pm 1^{\circ}$	确认 CHK			
额定脉冲电压	1500V	1500V	1500V	800V	800V	800V		核准 APVD		品名 TITLE M8 直式孔型塑料组装式插头 焊线式 出线口OD:5.0	
绝缘阻抗 ( $M\Omega$ )	$\geq 100$	$\geq 100$	$\geq 100$	$\geq 100$	$\geq 100$	$\geq 100$		单位 UNIT	MM	版本 REV A	品号 PART NO
接触阻抗 ( $M\Omega$ )	$\leq 5$	$\leq 5$	$\leq 5$	$\leq 5$	$\leq 5$	$\leq 5$		尺寸 SIZE	A4	页码 SHEET 1 OF 1	型号 DRAWING NO M8XXXFPSFWSC355002

