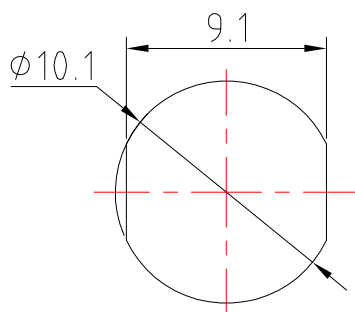


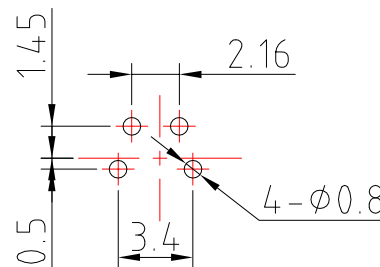
技术要求:

1. 所有材料符合ROHS标准
2. 导通测试条件
- 2.1 无开短路、瞬断、误配等不良
- 2.2 电气性能参照裸头电气性能标准检测
3. 外观标准参照: 出货外观判定标准。

安装板开孔尺寸



PCB板开孔尺寸



连接器锁紧方式	M8螺母锁紧
接线方式	PCB板接
防护等级	IP67
插拔次数	>100 次插拔周期
最高工作温度	+105 °C
最低工作温度	-40 °C
污染等级	3
过电压等级	II
绝缘等级	II
插针材料	黄铜
插针表面材料	Au(金)
绝缘体材料	PA66
外壳材料	黄铜镀镍

6	M8前锁母座外壳	1	23400010
5	插孔	4	22200004
4	O型密封圈	1	26200004
3	六角螺母	1	26000008
2	O型密封圈	1	26200005
1	母胶芯	1	25200008
序号	名称	数量	备注

	额定电压	额定冲击电压	额定电流	触点电阻
	60V	800V	4A	≤3mΩ

设计 DESIGNED	CT	20240124	名称 PART NAME	M8-A-4芯前锁母座PCB板接款-M10X0.75	材料 MATERLAL	质量 QUALITY	单位 UNIT	比例 SCALE	标记 MARKING
校对 CHECKED			型号 TYPE	M08A08FBRB8P1000			mm	3:1	V0.0
审核 APPROVED			料号 PART NO.			共 页 第 页		REV	
		A4							