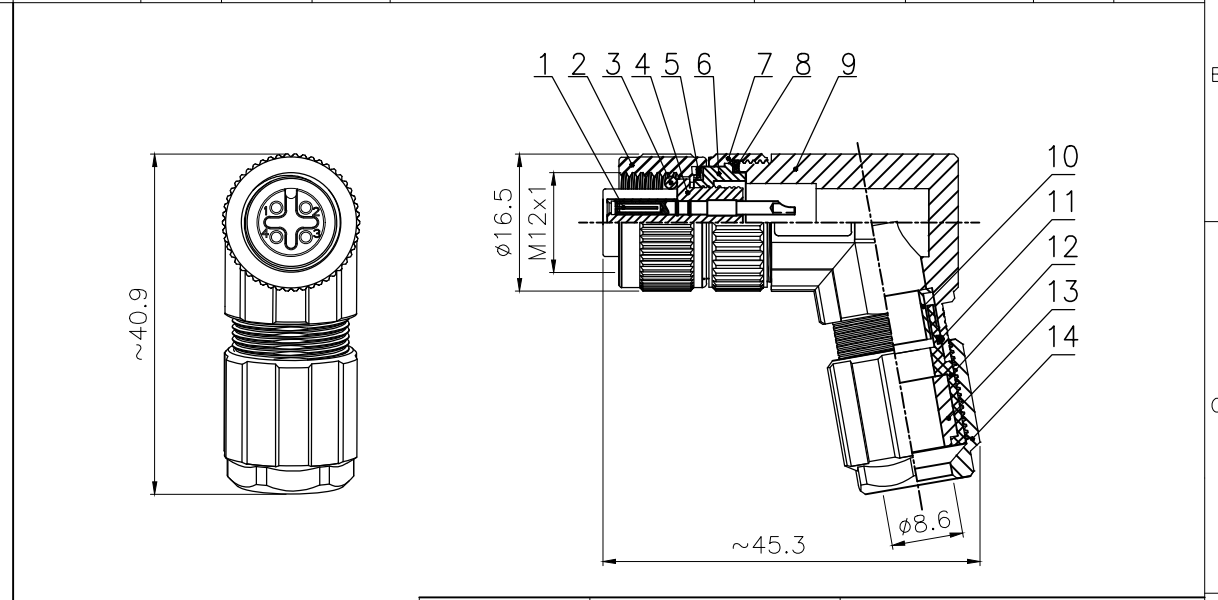
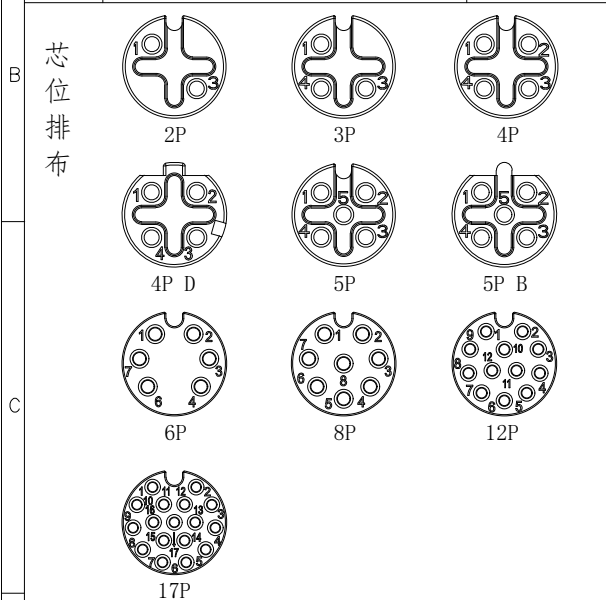


No.	1		2		3		4		5		6	
	Specification	Material	Treat	Unit	Q'ty	Specification	Material	Treat	Unit	Q'ty		
1	M12 焊线式母针	磷铜	镀金	pc	2~17	9	M12 X型组装式弯式主体	锌合金	镀镍	pc	1	
2	M12 大体积母头阻尼连接螺钉	锌合金	镀镍	pc	1	10	屏蔽环	黄铜	镀镍	pc	1	
3	M12 母头胶芯O型圈 $\phi 9 \times \phi 6 \times 1.5$	橡胶	/	pc	1	11	防水O型圈	硅胶	/	pc	1	
4	M12 短体母胶芯	尼龙	/	pc	1	12	锁线尾爪	尼龙	/	pc	1	
5	M12 X型组装式带点波形垫片	锰钢	镀镍	pc	1	13	防水硅胶塞	硅胶	/	pc	1	
6	M12 金属组装式连接套	黄铜	镀镍	pc	1	14	紧锁螺帽	锌合金	镀镍	pc	1	
7	M12 金属组装式主体连接螺帽	黄铜	镀镍	pc	1	15						
8	M12 X型组装式主体防水硅胶垫片	硅胶	/	pc	1	16						



芯数	2	3	4	4D	5	5B	6	8	12	17	GENERAL TOLERANCE (UNLESS SPECIFIED)	DWN	DATE	TITLE
	额定电压	250V	250V	250V	250V	60V	60V	30V	30V	30V		30V	$\leq 10$ $\pm 0.1$	
额定电流	4A	4A	4A	4A	4A	4A	2A	2A	1.5A	1.5A	$< 10 \sim \leq 20$ $\pm 0.2$	CHK	DATE	PART NO
额定脉冲电压	2500V	2500V	2500V	2500V	1500V	1500V	800V	800V	800V	800V	$< 20 \sim \leq 50$ $\pm 0.5$	APVD	DATE	
绝缘电阻 (M $\Omega$ )	$\geq 100$	$\geq 100$	$\geq 100$	$\geq 100$	$\geq 100$	$\geq 100$	$\geq 100$	$\geq 100$	$\geq 100$	$\geq 100$	Angle $\pm 1'$	UNIT	REV	M12XXXFBFWSC608002
接触电阻 (m $\Omega$ )	$\leq 5$	$\leq 5$	$\leq 5$	$\leq 5$	$\leq 5$	$\leq 5$	$\leq 5$	$\leq 5$	$\leq 5$	$\leq 5$		MM	A	
												A4	1 OF 1	1 OF 1