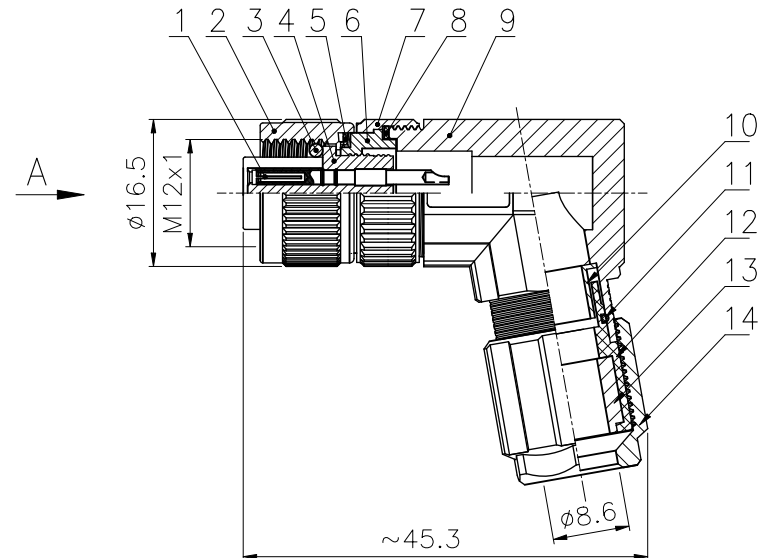
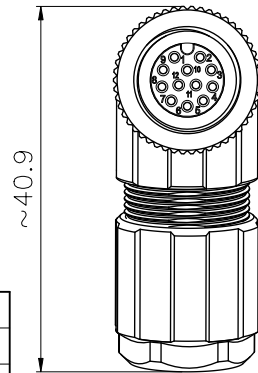
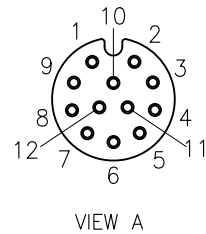


1		2		3		4		5		6	
No.	Specification	Unit	Q'ty	No.	Specification	Unit	Q'ty	No.	Specification	Unit	Q'ty
1	M12 0.6 焊线式母针	pc	12	9	M12 X型组装式弯式主体	pc	1				
2	M12 大体积母头阻尼连接螺钉	pc	1	10	屏蔽环	pc	1				
3	M12 母头胶芯O型圈 $\phi 9 \times \phi 6 \times 1.5$	pc	1	11	防水O型圈	pc	1				
4	M12 短体母胶芯 12芯	pc	1	12	锁线尾爪	pc	1				
5	波形垫片不锈钢 M12贴片式公头胶芯用 银白色	pc	1	13	防水硅胶塞	pc	1				
6	M12 金属组装式连接套	pc	1	14	紧锁螺帽	pc	1				
7	M12 金属组装式主体连接螺帽	pc	1	15							
8	M12 X型组装式主体防水硅胶垫片	pc	1	16							



技术参数		材料	
连接方式:	螺纹连接	外壳材料:	黄铜, 镀镍
接线方式:	焊线	接触体材料:	磷铜, 镀金
编 码:	A	绝缘体材料:	增强尼龙, 黑色
污染等级:	3	密封材料:	橡胶, 黑色
温度范围:	$-40^{\circ}\text{C} \sim +80^{\circ}\text{C}$		
防护等级:	IP67		
插拔次数:	$\geq 500$		
额定电压:	30V AC/DC		
额定电流:	1.5A		
接触电阻:	$\leq 5 \text{ m}\Omega$		
绝缘电阻:	$\geq 100 \text{ M}\Omega$		
所有材料均符合RoHS要求			

GENERAL TOLERANCE (UNLESS SPECIFIED)	绘图 DWN	W.M 2022.8.22				
$\leq 10 \pm 0.1$	确认 CHK			品名 M12弯式孔型金属组装插头 12芯 A编码		
$< 10 \sim \leq 20 \pm 0.2$	核准 APVD			焊线式 PG9出线孔 (带logo)		
$< 20 \sim \leq 50 \pm 0.5$				品号		
Angle $\pm 1^{\circ}$		单位 UNIT	MM	版本 REV	A	PART NO
		尺寸 SIZE	A4	页码 SHEET	1 OF 1	型号 DRAWING NO
						M12A12FBFWSC608002