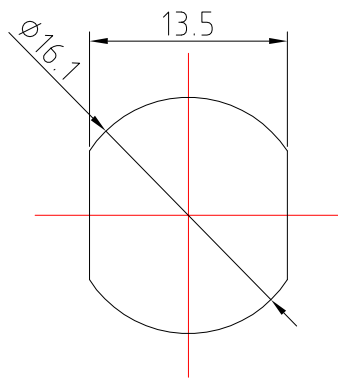
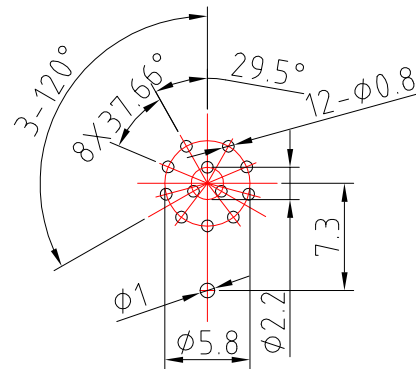


安装板开孔尺寸



PCB板开孔尺寸



技术要求:

1. 所有材料符合ROHS标准
2. 无开短路、瞬断、误配等不良
3. 外观标准参照: 出货外观判定标准。

连接器锁紧方式	M12螺母锁紧
接线方式	PCB板接
防护等级	IP67
插拔次数	>100 次插拔周期
最高工作温度	+105 °C
最低工作温度	-40 °C
污染等级	3
过电压等级	II
绝缘等级	II
插针材料	黄铜
插针表面材料	Au(金)
绝缘体材料	PA66
外壳材料	黄铜镀镍

	额定电压	额定冲击电压	额定电流	触点电阻
	30V	500V	1.5A	≤3mΩ
	30V	500V	1.5A	≤3mΩ

设计 DESIGNED	CT	20251022	名称 PART NAME	M12-A-10、12芯前锁公座PCB板接款M16X1.5 带接地针
校对 CHECKED			型号 TYPE	
审核 APPROVED			料号 PART NO.	
		A4		

材料 MATERIAL	质量 QUALITY	单位 UNIT	比例 SCALE	标记 MARKING
		mm	2:1	V0.0
共 页 第 页			REV	
M12A10MBRB6P1111/M12A12MBRB6P1111				