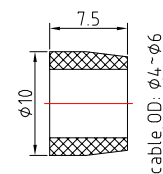
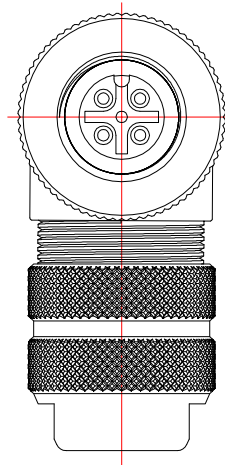
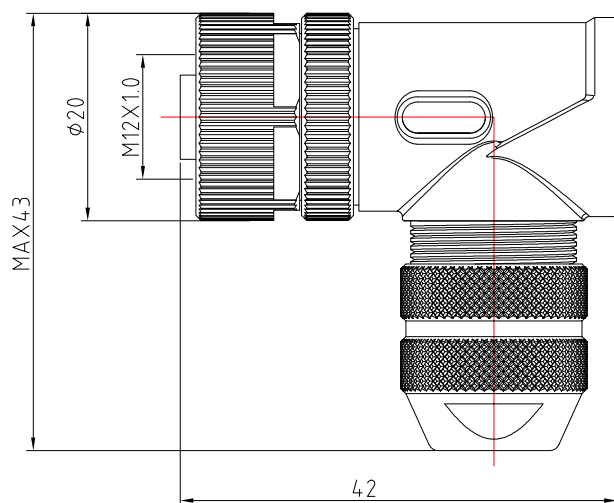
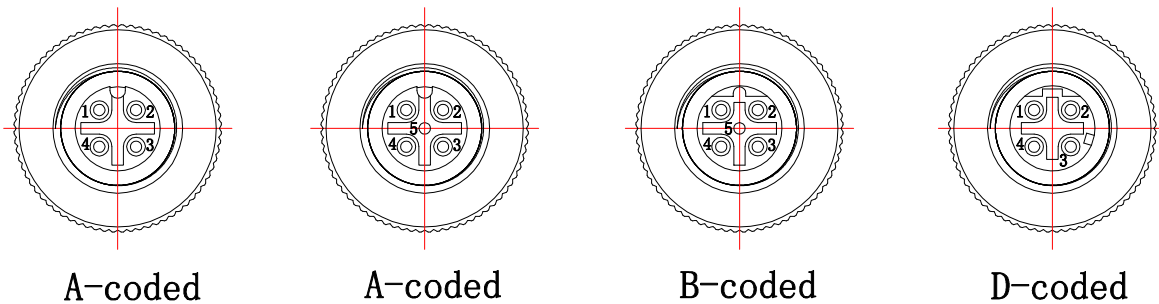
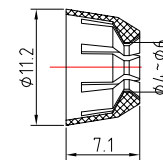


F  
E  
D  
C  
B  
A



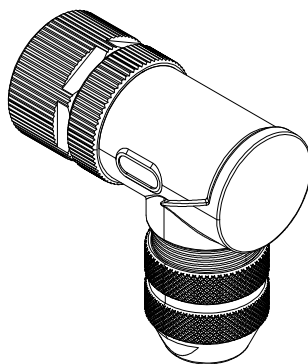
PG7:  
Cable glands



PG7:  
Thread locking jaws

**技术指标:**

1. 温度范围:  $-40^{\circ}\text{C} \sim +85^{\circ}\text{C}$ ;
2. 额定电压: 4芯250V (5芯60V) DC or AC;
3. 耐电压: 4芯2500V (5芯1500V);
4. 绝缘电阻:  $\geq 100\text{M}\Omega$ ;
5. 额定电流: 4A;
6. 接触电阻:  $\leq 3\text{m}\Omega$ ;
7. 防护等级: IP67;
8. 插拔寿命: 100次;
9. 材料要求: 符合ROSH;



						镀涂			
						M12XXXFZAFWSC406001		M12焊接插孔 半塑胶组装式母插头	
标记	处数	分区	更改文件号	签名	日期		重量	(g)	
设计	刘晓文		质量				比例	2:1	
			标准化			阶段标记	面积		
审核						s	版本号		
工艺			批准			幅面	A3	共 1 张	第 1 张