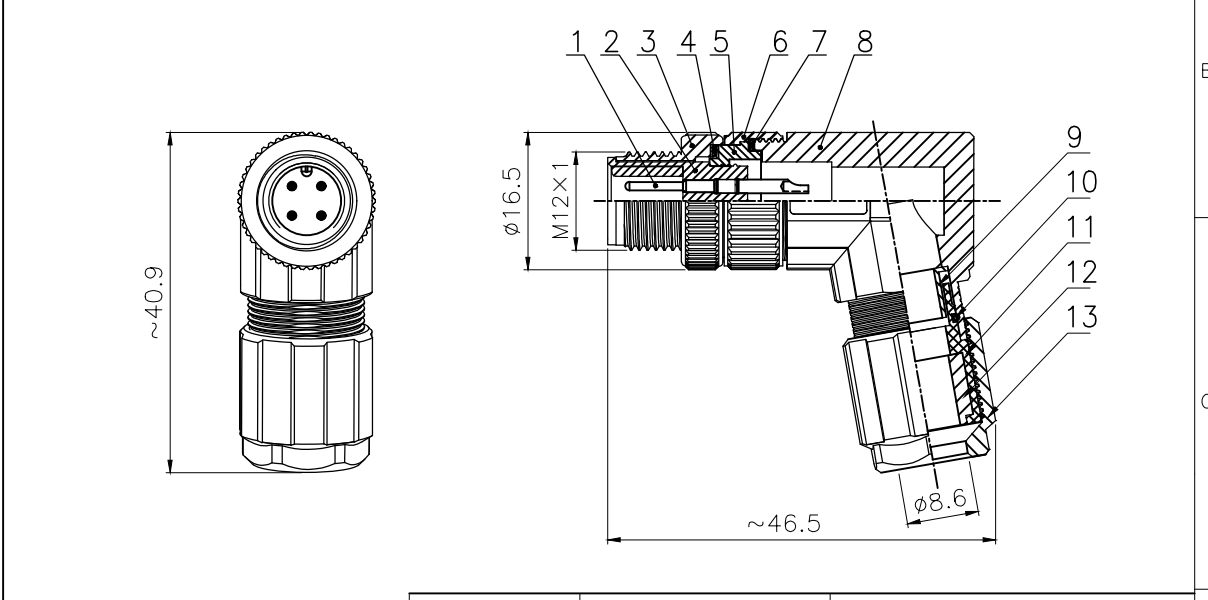
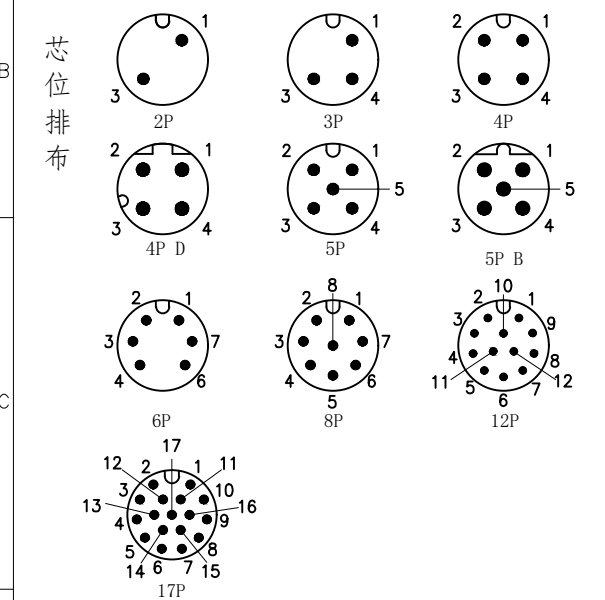


No.	1		2		3		4		5		6	
	Specification	Material	Treat	Unit	Q'ty	Specification	Material	Treat	Unit	Q'ty		
1	M12 大体积公头阻尼连接螺钉	锌合金	镀镍	pc	1	9 屏蔽环	黄铜	镀镍	pc	1		
2	M12 短体公胶芯	尼龙	/	pc	1	10 防水O型圈	硅胶	/	pc	1		
3	M12 X型组装式带点波形垫片	锰钢	镀镍	pc	1	11 锁线尾爪	尼龙	/	pc	1		
4	M12 金属组装式连接套	黄铜	镀镍	pc	1	12 防水硅胶塞	硅胶	/	pc	1		
5	M12 X型组装式主体防水硅胶垫片	硅胶	/	pc	1	13 紧锁螺帽	锌合金	镀镍	pc	1		
6	M12 金属组装式主体连接螺帽	黄铜	镀镍	pc	1							
7	M12 焊线式公针	黄铜	镀金	pc	2~17							
8	M12 X型组装式弯式主体	锌合金	镀镍	pc	1							



芯数	2	3	4	4D	5	5B	6	8	12	17
额定电压	250V	250V	250V	250V	60V	60V	30V	30V	30V	30V
额定电流	4A	4A	4A	4A	4A	4A	2A	2A	1.5A	1.5A
额定脉冲电压	2500V	2500V	2500V	2500V	1500V	1500V	800V	800V	800V	800V
绝缘电阻 (MΩ)	≥100	≥100	≥100	≥100	≥100	≥100	≥100	≥100	≥100	≥100
接触电阻 (mΩ)	≤5	≤5	≤5	≤5	≤5	≤5	≤5	≤5	≤5	≤5

GENERAL TOLERANCE (UNLESS SPECIFIED)	≤10	±0.1	DWN	W.M	DATE	2022.8.22
	<10~≤20	±0.2	CHK		DATE	
	<20~≤50	±0.5	APVD		DATE	
	Angle	±1°			TITLE	M12 弯式针型组装式金属插头
 THIRD ANGLE	UNIT	MM	REV	A	PART NO	
	SIZE	A4	SHEET	1 OF 1	DRAWING NO	M12XXMBAFWSC608002