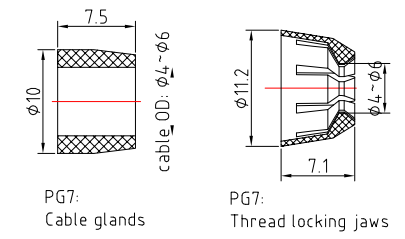
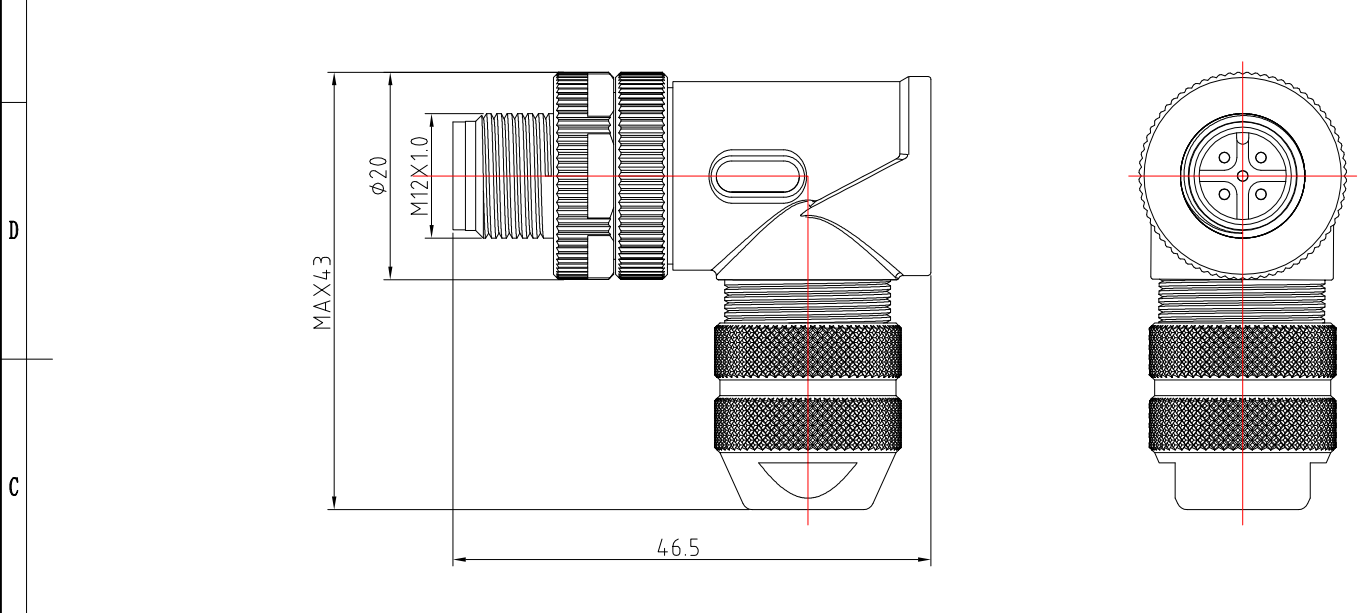


A-coded

A-coded

B-coded

D-coded

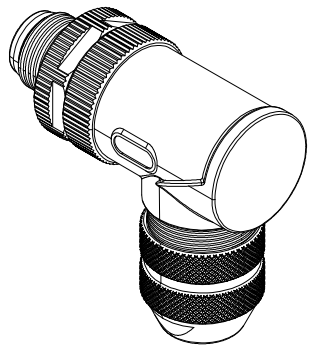


PG7: Cable glands

PG7: Thread locking jaws

**技术指标:**

1. 温度范围:  $-40^{\circ}\text{C} \sim +85^{\circ}\text{C}$ ;
2. 额定电压: 4芯250V (5芯60V) DC or AC;
3. 耐电压: 4芯2500V (5芯1500V);
4. 绝缘电阻:  $\geq 100\ \Omega$ ;
5. 额定电流: 4A;
6. 接触电阻:  $\leq 3\ \text{m}\ \Omega$ ;
7. 防护等级: IP67;
8. 插拔寿命: 100次;
9. 材料要求: 符合ROSH;



						镀涂	
						M12XXXMZAFWSC406001	
						M12焊接插针 半塑胶组装式公插头	
标记	处数	分区	更改文件号	签名	日期		重量 (g)
设计	刘晓文		质量				比例 2:1
			标准化			阶段标记	面积
审核						s	版本号
工艺			批准			幅面	A3 共 1 张 第 1 张