

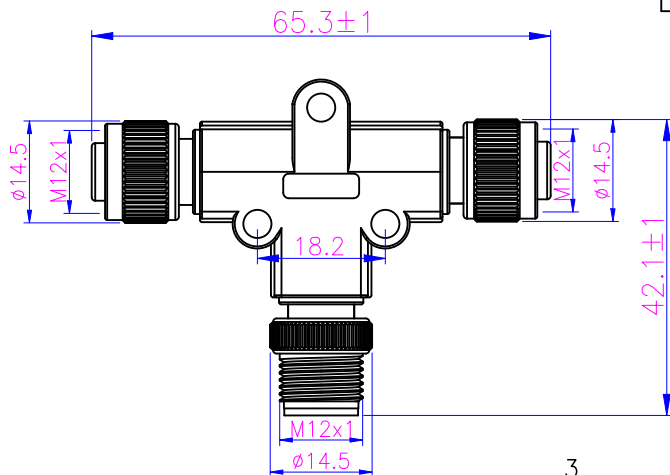
| | | | | | | |
|--------|------------|-------------|----|------|--------|------------|
| 成型模具 | | | 版本 | 变更编号 | 变更内容描述 | 变更日期 |
| 模具编号 | 模具名称 | 模具规格描述 | A0 | — | 首次发行 | 2025.08.21 |
| MJ-003 | M12 T型 (外) | M12 T型转接头外模 | | | | |
| MJ-004 | M12 T型 (内) | M12 T型转接头内模 | | | | |



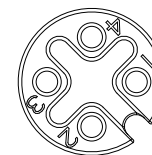
VIEW B



B
P2



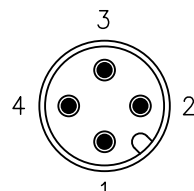
C
P3



VIEW C



A
P1



VIEW A

| 插头技术要求 | | 生产注意事项 1. 成型无LOGO. |
|------------|-----------------|-----------------------|
| 连接方式 | 螺纹连接 | |
| 接线方式 | 焊接 | |
| 温度范围 | -25℃~+80℃ | |
| 污染程度 | 3 | |
| 防护等级 | IP67(紧锁状态) | |
| 接插次数 | ≥500 | |
| 额定电压 | 250V AC/DC | |
| 额定电流 | 4A | |
| 接触电阻 | ≤5 mΩ | |
| 绝缘电阻 | ≥100 MΩ | |
| 质量标准 | IPC-A-620 | |
| 产品电气测试参数要求 | | |
| 高压测试 | DC 300V / 0.01S | |
| 绝缘阻抗 | 10MΩ MIN | |
| 导体阻抗 | 3Ω MAX | |
| 短断路测试 | 100% 测试 | |

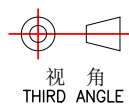
| P1 | Wire Color 线的颜色 | P2 | P3 |
|----|--------------------|----|----|
| 1 | Brown 棕 | 1 | 1 |
| 2 | White 白 | 2 | 2 |
| 3 | Blue 蓝 | 3 | 3 |
| 4 | Black 黑 | 4 | 4 |

| | | | |
|-----|---|------|------|
| 4 | M12螺纹成型式, 长体带倒角胶芯孔型插头半成品, 4芯 A编码, 黄铜常规螺母: M12-S4A-SFC | pc | 2 |
| 3 | UL 1007 22AWG L=28mm, 一端3mm上锡, 一端2mm上锡 (具体颜色见接线定义) | pc | 8 |
| 2 | M12包胶成型 黑色PVC | pc | 1 |
| 1 | M12螺纹成型式, 长体胶芯针型插头半成品, 4芯 A编码, 黄铜常规螺母: M12-P4A-SFC | pc | 1 |
| No. | Specification | Unit | Q'ty |

| | | | | | | | |
|--------------------------------------|-------|---------|----------|--------|--|----------------|--|
| GENERAL TOLERANCE (UNLESS SPECIFIED) | | 绘图 DWN | | 周子翔 | | | |
| X. | ±0.50 | 确认 CHK | | | | | |
| X.X | ±0.30 | 核准 APVD | | | | 品名 TITLE | |
| X.XX | ±0.20 | | | | | T3PM12AM42F402 | |
| X.XXX | ±0.15 | | | | | 品号 PART NO | |
| ANGEL | ±3° | | | | | 型号 DRAWING NO | |
| 单位 UNIT | | MM | 版本 REV | A0 | | | |
| 尺寸 SIZE | | A4 | 页码 SHEET | 1 OF 1 | | | |

| | | | |
|---|------|------|------|
| 客户名称 | 客户料号 | 客户确认 | 业务确认 |
| 声明: 请贵司在2个工作日内确认并回传图纸, 过期未回传的, 默认为贵司已确认合格 | | | |

RoHS



视角 THIRD ANGLE