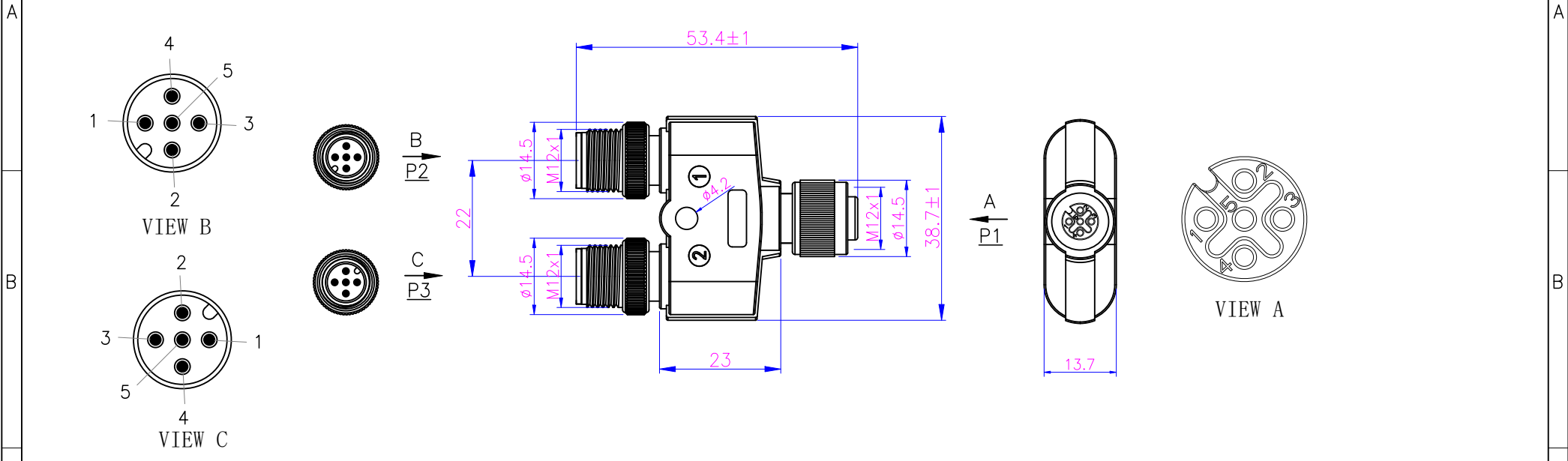


1 成型模具			4 版本			5 变更内容描述			6 变更日期		
模具编号	模具名称	模具规格描述	A0	—	首次发行	2025.08.21					
MJ-005	M12 Y型 (外)	M12 Y型转接头外模									
MJ-006	M12 Y型 (内)	M12 Y型转接头内模									



插头技术要求		生产注意事项 1. 成型无LOGO.
连接方式	螺纹连接	
接线方式	焊接	
温度范围	-40℃~+80℃	
污染程度	3	
防护等级	IP67(紧锁状态)	
接插次数	≥500	
额定电压	60V AC/DC	
额定电流	4A	
接触电阻	≤5 mΩ	
绝缘电阻	≥100 MΩ	
质量标准	IPC-A-620	
产品电气测试参数要求		
高压测试	DC 300V / 0.01S	
绝缘阻抗	10MΩ MIN	
导体阻抗	3Ω MAX	
短断路测试	100% 测试	

P1	Wire Color 线的颜色	P2	P3
1	Brown 棕	1	1
2	White 白	2	2
3	Blue 蓝	3	3
4	Black 黑	4	4
5	Gray 灰	5	5

4	M12螺纹成型式, 长体带倒角胶芯孔型插头半成品, 5芯 A编码, 黄铜常规螺母: M12-S5A-SFC	pc	1
3	UL 1007 22AWG L=28mm, 一端3mm上锡, 一端2mm上锡 (具体颜色见接线定义)	pc	10
2	M12包胶成型 黑色PVC	pc	1
1	M12螺纹成型式, 长体胶芯针型插头半成品, 5芯 A编码, 黄铜常规螺母: M12-P5A-SFC	pc	2
No.	Specification	Unit	Q'ty

GENERAL TOLERANCE (UNLESS SPECIFIED)		绘图 DWN	周子翔		品名 TITLE		Y3PM12AF52M502	
X.	±0.50	确认 CHK			品号 PART NO			
X.X	±0.30							
X.XX	±0.20	核准 APVD			型号 DRAWING NO			
X.XXX	±0.15							
ANGEL	±3°							
 视角 THIRD ANGLE	单位 UNIT	MM	版本 REV	A0				
	尺寸 SIZE	A4	页码 SHEET	1 OF 1				

客户名称: _____ 客户料号: _____ 客户确认: _____ 业务确认: _____

声明: 请贵司在2个工作日内确认并回传图纸, 过期末回传的, 默认为贵司已确认合格 **RoHS**