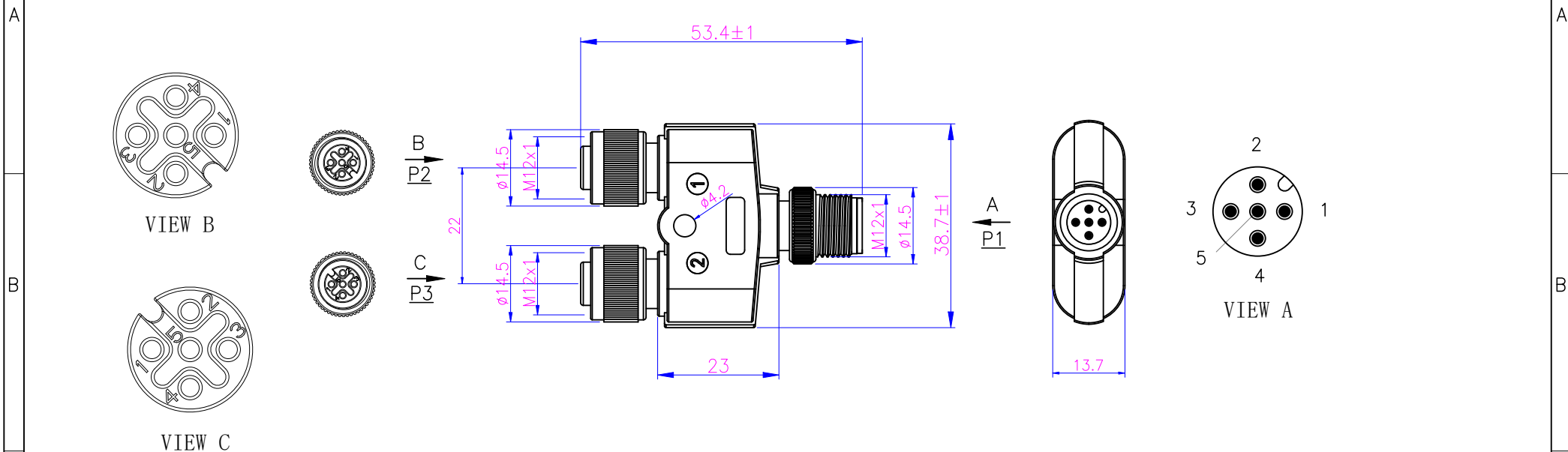


成型模具			版本		变更内容描述		变更日期
模具编号	模具名称	模具规格描述	A0		首次发行		2025.08.26
MJ-005	M12 Y型 (外)	M12 Y型转接头外模					
MJ-006	M12 Y型 (内)	M12 Y型转接头内模					



插头技术要求		生产注意事项
连接方式	螺纹连接	1. 成型无LOGO. 2. 防呆口为定制朝向。
接线方式	焊接	
温度范围	-40°C~+80°C	
污染程度	3	
防护等级	IP67(紧锁状态)	
接插次数	≥500	
额定电压	60V AC/DC	
额定电流	4A	
接触电阻	≤5 mΩ	
绝缘电阻	≥100 MΩ	
质量标准	IPC-A-620	
产品电气测试参数要求		
高压测试	DC 300V / 0.01S	
绝缘阻抗	10MΩ MIN	
导体阻抗	3Ω MAX	
短断路测试	100% 测试	

Wire Diagram 接线定义				
P1	Wire Color 线的颜色	P2	P3	
1	——	1	1	
2	——	2	2	
3	——	3	3	
4	——	4	4	
5	——	5	5	

4	定做M12 5P-2X5P Y型专用PCB板(A170600-0017)	pc	1
3	M12包胶成型, 黑色PVC	pc	1
2	M12螺纹成型式, 长体带倒角胶芯孔型插头半成品, 5芯 A编码, 黄铜常规螺母, 使用倒角胶芯和插板针, 用于M12 Y型成型: D-M12-CSF-S5-Y	pc	2
1	M12螺纹成型式, 长体胶芯针型插头半成品, 5芯 A编码, 黄铜常规螺母, 使用插板针, 用于M12 Y型成型: D-M12-SF-P5-Y	pc	1
No.	Specification	Unit	Q'ty

GENERAL TOLERANCE (UNLESS SPECIFIED)		绘图 DWN		周子翔			
X.	±0.50	确认 CHK				品名 TITLE	
X.X	±0.30	核准 APVD				Y3PM12AM52F502	
X.XX	±0.20	单位 UNIT	MM	版本 REV	A0	品号 PART NO	
X.XXX	±0.15	尺寸 SIZE	A4	页码 SHEET	1 OF 1	型号 DRAWING NO	
ANGEL	±3°	第三角					

客户名称	客户料号	客户确认	业务确认
声明: 请贵司在2个工作日内确认并回传图纸, 过期未回传的, 默认为贵司已确认合格			RoHS