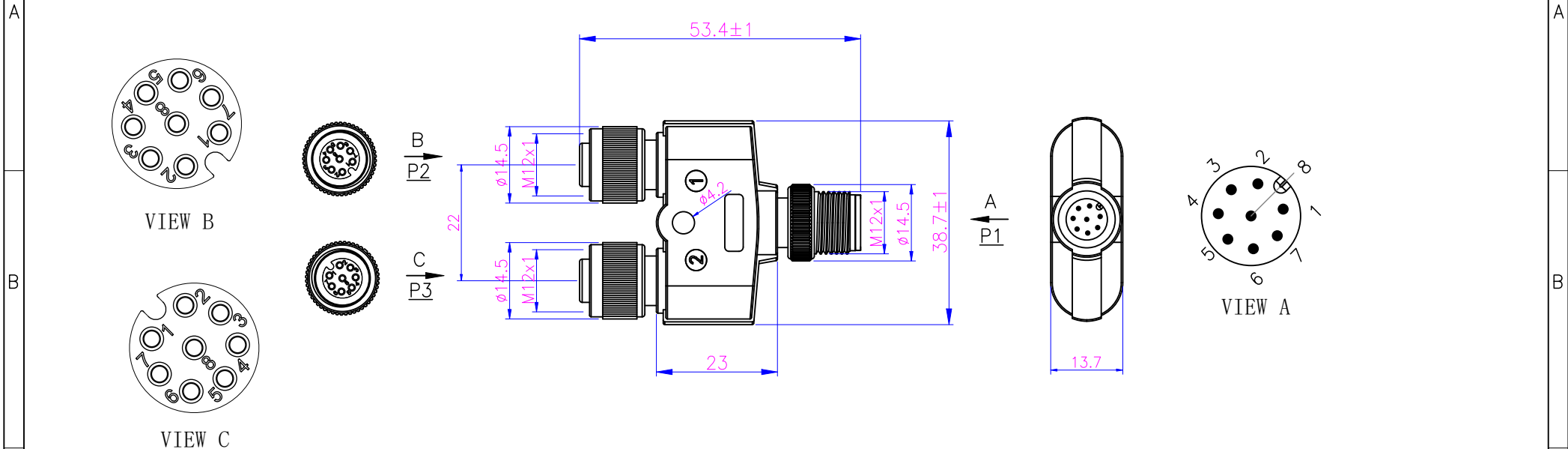


成型模具			版本	变更编号	变更内容描述	变更日期
模具编号	模具名称	模具规格描述	A0	--	首次发行	2025.08.25
MJ-005	M12 Y型 (外)	M12 Y型转接头外模				
MJ-006	M12 Y型 (内)	M12 Y型转接头内模				



插头技术要求		生产注意事项 1. 成型无LOGO. 2. 防呆口为定制朝向。
连接方式	螺纹连接	
接线方式	焊接	
温度范围	-40°C~+80°C	
污染程度	3	
防护等级	IP67(紧锁状态)	
接插次数	≥500	
额定电压	30V AC/DC	
额定电流	2A	
接触电阻	≤5 mΩ	
绝缘电阻	≥100 MΩ	
质量标准	IPC-A-620	
产品电气测试参数要求		
高压测试	DC 300V / 0.01S	
绝缘阻抗	10MΩ MIN	
导体阻抗	3Ω MAX	
短断路测试	100% 测试	

P1	Wire Color 线性颜色	P2	P3
1	White 白	1	1
2	Brown 棕	2	2
3	Green 绿	3	3
4	Yellow 黄	4	4
5	Gray 灰	5	5
6	Pink 粉	6	6
7	Blue 蓝	7	7
8	Red 红	8	8

4	M12螺纹成型式, 长体带倒角胶芯孔型插头半成品, 8芯 A编码, 黄铜常规螺母: M12-S8A-SFC	pc	2
3	NOUL1571, 26AWG 黄色, L=28mm 一端5mm半剥留胶, 一端剥皮镀锡2mm (具体颜色见接线定义)	pc	16
2	M12包胶成型 黑色PVC	pc	1
1	M12螺纹成型式, 长体胶芯针型插头半成品, 8芯 A编码, 黄铜常规螺母: M12-P8A-SFC	pc	1
No.	Specification	Unit	Q'ty

GENERAL TOLERANCE (UNLESS SPECIFIED)		绘图 DWN	周子翔			
X.	±0.50	确认 CHK				
X.X	±0.30					
X.XX	±0.20	核准 APVD			品名 TITLE	Y3PM12AM82F802
X.XXX	±0.15					
ANGEL	±3°					
 视角 THIRD ANGLE	单位 UNIT	MM	版本 REV	A0	品号 PART NO	
	尺寸 SIZE	A4	页码 SHEET	1 OF 1	型号 DRAWING NO	

客户名称	客户料号	客户确认	业务确认
声明: 请贵司在2个工作日内确认并回传图纸, 过期未回传的, 默认为贵司已确认合格			
RoHS			