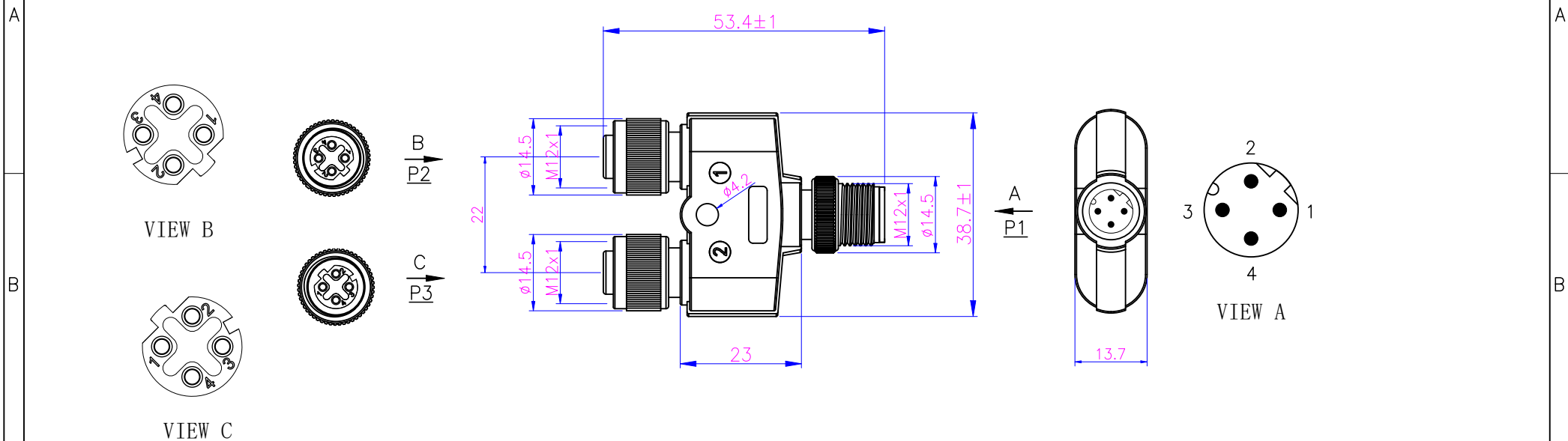


1 成型模具			3		4		5		6	
模具编号	模具名称	模具规格描述	版本	变更编号	变更内容描述			变更日期		
MJ-005	M12 Y型 (外)	M12 Y型转接头外模	A0	--	首次发行			2025.08.21		
MJ-006	M12 Y型 (内)	M12 Y型转接头内模								



插头技术要求		生产注意事项
连接方式	螺纹连接	1. 成型无LOGO.
接线方式	焊接	
温度范围	-40℃~+80℃	
污染程度	3	
防护等级	IP67(紧锁状态)	
接插次数	≥500	
额定电压	250V AC/DC	
额定电流	4A	
接触电阻	≤5 mΩ	
绝缘电阻	≥100 MΩ	
质量标准	IPC-A-620	
产品电气测试参数要求		
高压测试	DC 300V / 0.01S	
绝缘阻抗	10MΩ MIN	
导体阻抗	3Ω MAX	
短断路测试	100% 测试	

P1	Wire Color 线的颜色	P2	P3
1	Brown 棕	1	1
2	White 白	2	2
3	Blue 蓝	3	3
4	Black 黑	4	4

4	M12螺纹成型式, 长体带倒角胶芯孔型插头半成品, 4芯 D编码, 黄铜常规螺母: M12-S4D-SFC	pc	2
3	UL 1007 22AWG L=28mm, 一端3mm上锡, 一端2mm上锡 (具体颜色见接线定义)	pc	10
2	M12包胶成型 黑色PVC	pc	1
1	M12螺纹成型式, 长体胶芯针型插头半成品, 4芯 D编码, 黄铜常规螺母: M12-P4D-SFC	pc	1
No.	Specification	Unit Q'ty	

GENERAL TOLERANCE (UNLESS SPECIFIED)		绘图 DWN	周子翔			
X.	±0.50	确认 CHK			品名 TITLE	Y3PM12DM42F402
X.X	±0.30					
X.XX	±0.20	核准 APVD			品号 PART NO	
X.XXX	±0.15					
ANGEL	±3°					
 视角 THIRD ANGLE	单位 UNIT	MM	版本 REV	A0	型号 DRAWING NO	
	尺寸 SIZE	A4	页码 SHEET	1 OF 1		

客户名称	客户料号	客户确认	业务确认
声明: 请贵司在2个工作日内确认并回传图纸, 过期末回传的, 默认为贵司已确认合格			
RoHS			