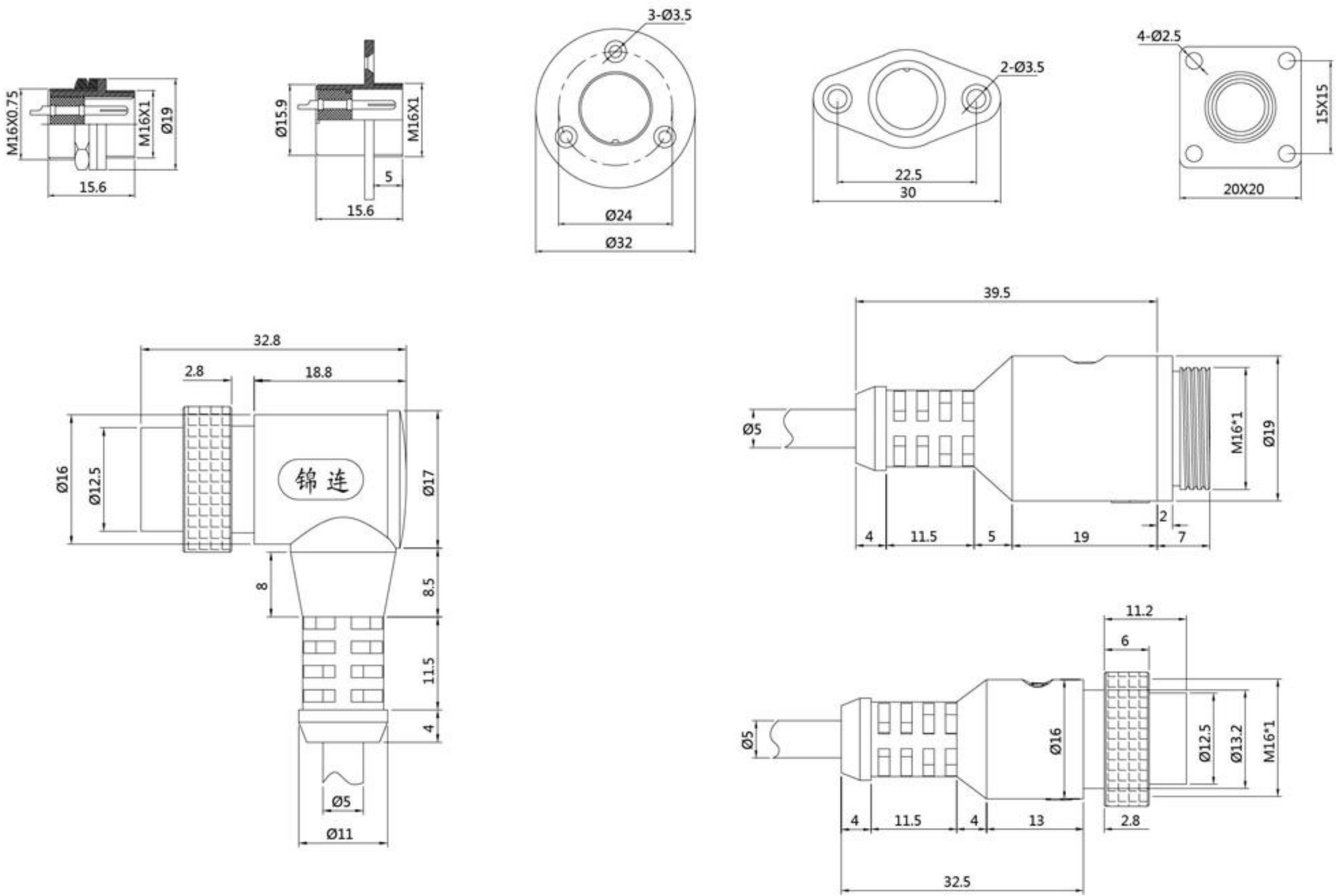


YL1-16 系列 2T-10T
YL1-16 series 2T-10T



反装式



外形尺寸 Shell size	YL1-16-2		YL1-16-3		YL1-16-4		YL1-16-5		YL1-16-6		YL1-16-7		YL1-16-8		YL1-16-9		YL1-16-10	
	正装	反装	正装	反装	正装	反装	正装	反装	正装	反装	正装	反装	正装	反装	正装	反装	正装	反装
接触对排列分布 从针的方向看 Contact Arrangements Comply with the needle direction																		
额定电流/电压 Rated current/voltage	7A-125V		7A-125V		5A-125V		5A-125V		4A-125V		4A-125V		4A-125V		4A-125V		4A-125V	
工作电压(AC.V)分钟 Operatin limit voltage(AC.V.rms)	200		200		200		200		200		200		200		200		200	
耐电压(AC.V)1分钟 Withstanding voltage(AC.V.rms) 1minute	1500		1500		1500		1500		1500		1500		1500		1500		1500	
绝缘阻抗(MΩ)DV500V Insulation resistance(MΩ MIX.)At DC 500V	1500		1500		1500		1500		1500		2000		2000		2000		2000	
接触阻抗(MΩ)DC1A Contact resistance(MΩ MIX.)AT DC1A	10		10		10		10		10		10		10		10		10	
接触对孔径 Φ (mm) Solder inter diameter	2.45		2.45		2.45		2		1.15		1.15		1.15		1.15		1.15	

Y L1-16 系列 2T-10T
Y L1-16 series 2T-10T



圆形式



方形式



法兰式



菱形式



金属防尘盖式



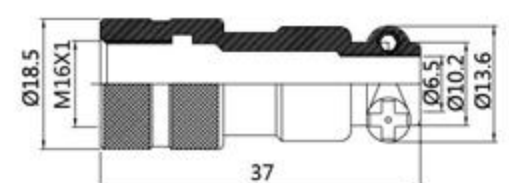
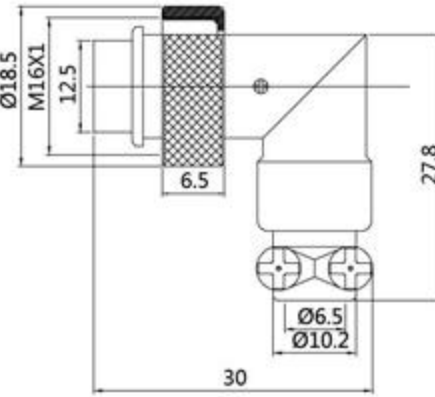
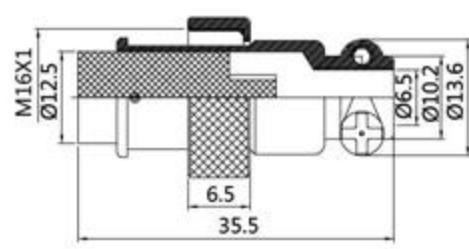
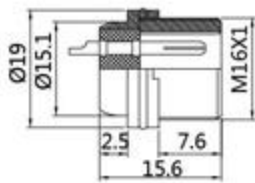
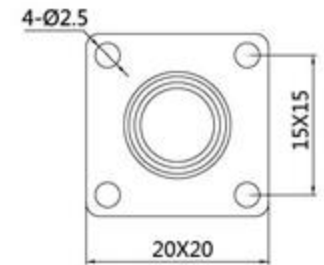
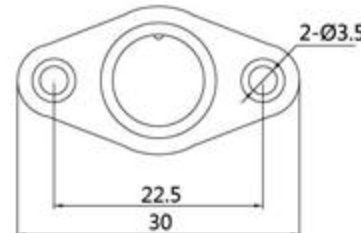
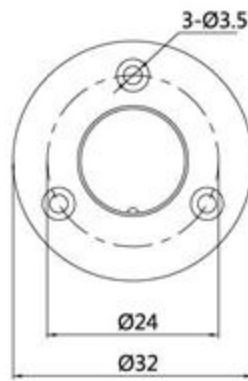
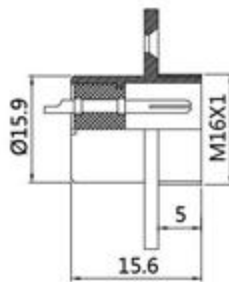
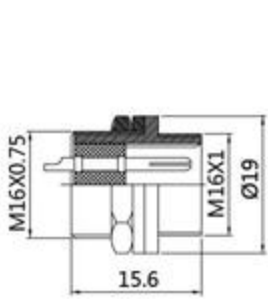
电缆夹穿线孔：
Φ3 Φ4 Φ6



圆弯式



对接式



外形尺寸 Shell size	YL1-16-2	YL1-16-3	YL1-16-4	YL1-16-5	YL1-16-6	YL1-16-7	YL1-16-8	YL1-16-9	YL1-16-10
	正装	正装	正装	正装	正装	正装	正装	正装	正装
接触对排列分布 从针的方向看 Contact Arrangements Comply with the needle direction									
额定电流/电压 Rated current/voltage	7A-125V	7A-125V	5A-125V	5A-125V	4A-125V	4A-125V	4A-125V	4A-125V	4A-125V
工作电压(AC.V)分钟 Operatin limit voltage(AC.V.rms)	200	200	200	200	200	200	200	200	200
耐电压(AC.V)1分钟 Withstanding voltage (AC.V.rms) 1minute	1500	1500	1500	1500	1500	1500	1500	1500	1500
绝缘阻抗(MΩ)DV500V Insulation resistance(MΩ MIX.)At DC 500V	1500	1500	1500	1500	1500	2000	2000	2000	2000
接触阻抗(MΩ)DC1A Contact resistance(MΩ MIX.)AT DC1A	10	10	10	10	10	10	10	10	10
接触对孔径 Φ(mm) Solder inter diameter	2.45	2.45	2.45	2	1.15	1.15	1.15	1.15	1.15