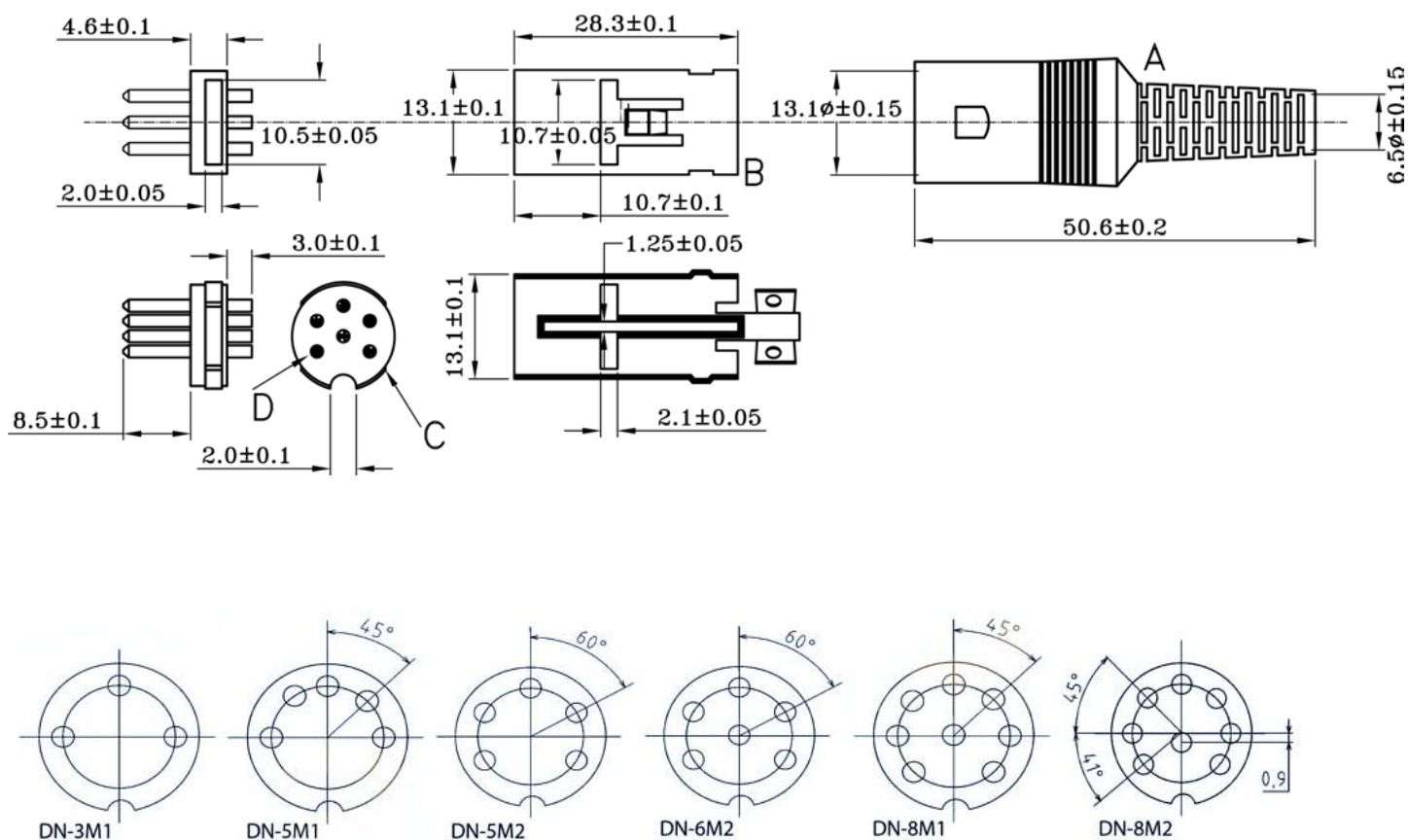


DN-xM Вилка DIN на кабель



Материал

Корпус: EVA

Контакты: медь покрытая никелем

Изолятор: PBT

Электрические характеристики

Предельный ток: 1А

Предельное напряжение: 250VAC/1min

Сопротивление изолятора: 300МОм/500VDC

Сопротивление контакта: 0,02 Ом

Эксплуатационные характеристики

Допустимые температуры: -40 + 105 °С