

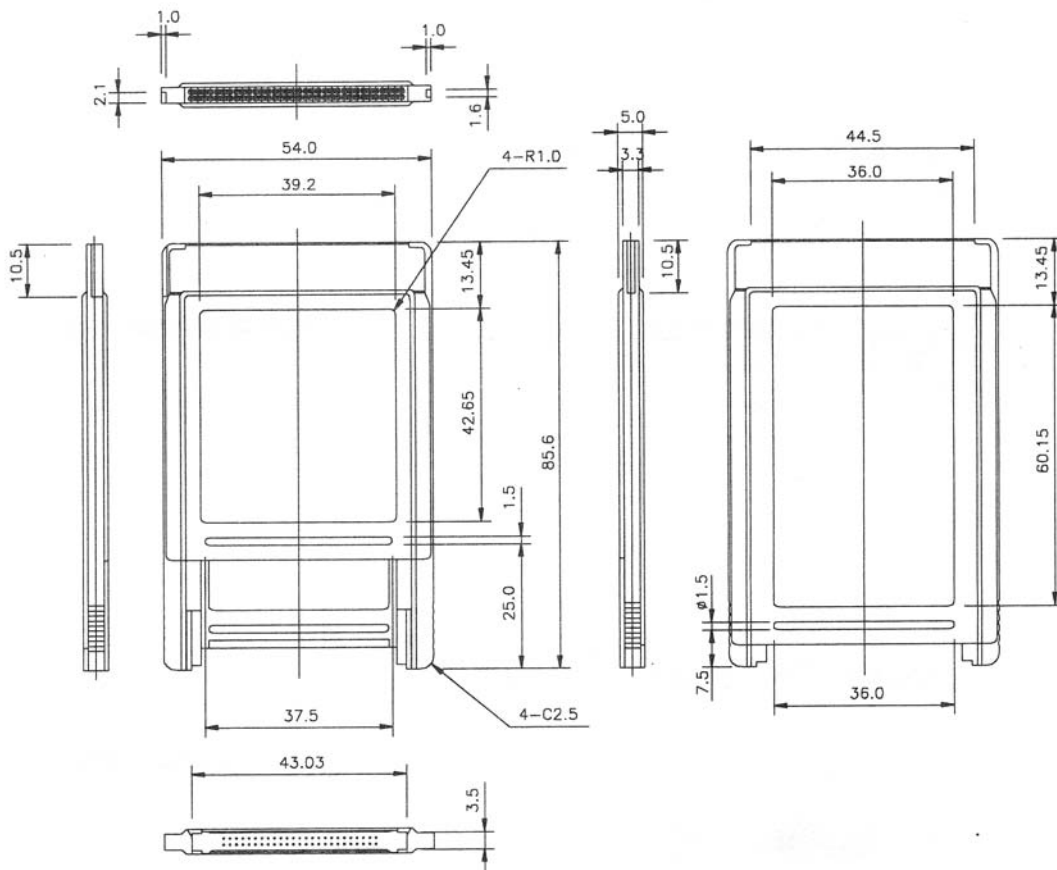
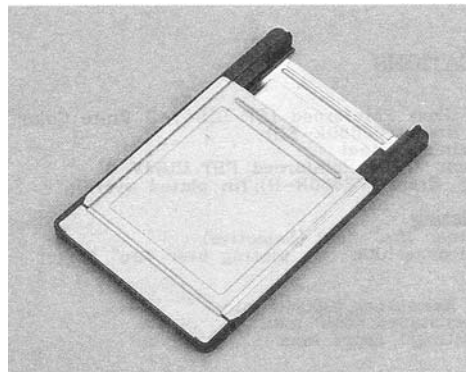
COMPACT FLASH CARD разъемы

CFA1-A PCMCIA/Compact Flash Card адаптер

CFA1-A

АНАЛОГ:
CFA-PCMCIA

Контакты: фосф. бронза
Обработка контактов: золото, никель
Предельный ток: 1 А
Сопротивление контактов: 20m МОм макс
Сопротивление изоляции: 1000 МОм мин
Предельное напряжение: 250 В течение 1 мин.
Изолятор: LCP UL94V-0
Рабочая температура: -55°C -+105°C



МАРКИРОВКА:

CFA1-A : PCMCIA/ Compact Flash