

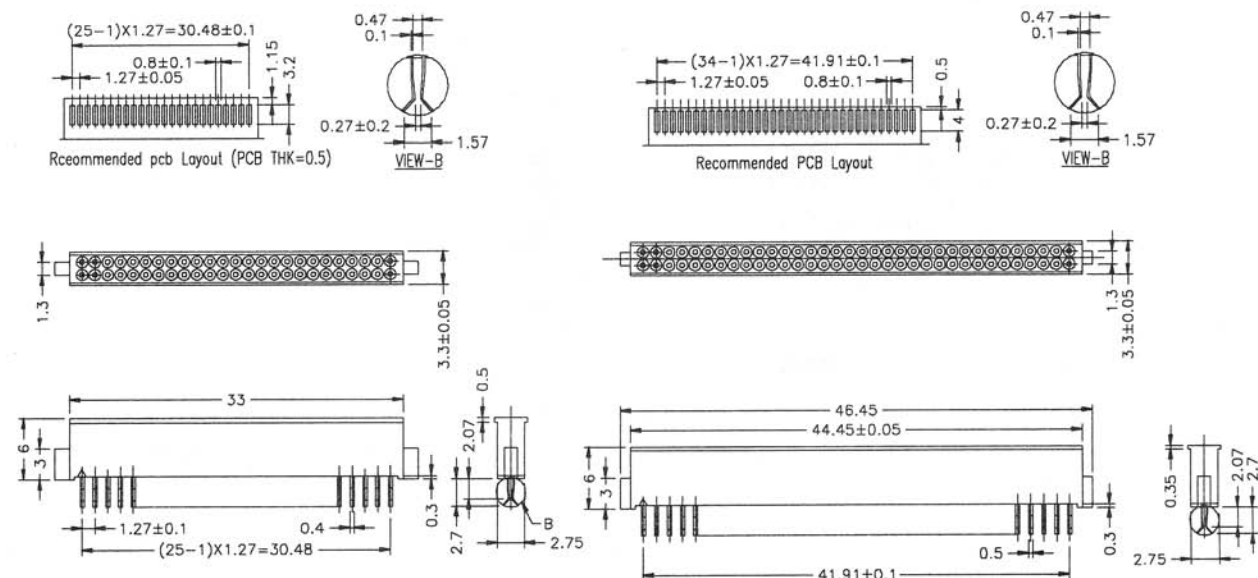
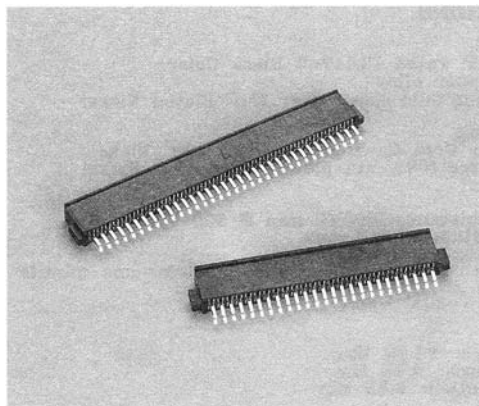
COMPACT FLASH CARD разъемы

Compact Flash Card разъем, поверхностный монтаж

CFAS3-50S, CFAS3-68S

АНАЛОГ:
CFA-50F, CFA-68F

Контакты: медь (C2680R-EN)
Обработка контактов: золото, никель
Предельный ток: 1 А
Сопротивление контактов: 40m МОм макс
Сопротивление изоляции: 1000 МОм мин
Предельное напряжение: 500 В течение 1 мин.
Изолятор: LCP UL94V-0
Рабочая температура: -55°C +105°C
Рабочие циклы: 10000
Усилие стыковок: 85 г
Усилие расстыковок: 30 г



МАРКИРОВКА:

CFA	S1	-	50	S	3
1	2		3	4	5

- | | |
|----------------------|--------------------------|
| 1. Серия: | CFA: |
| 2. Версия: | S1: Поверхностный монтаж |
| 3. Кол-во контактов: | 50 |
| 4. Тип: | S: розетка |
| 5. Упаковка: | 3: в тубах |