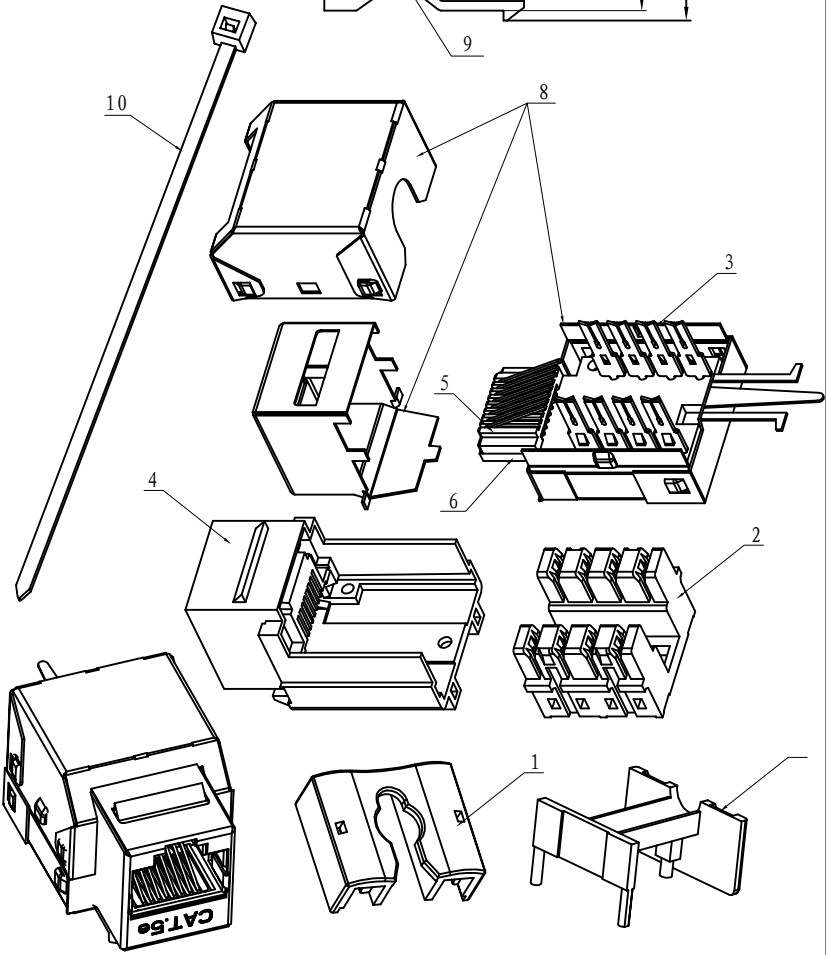
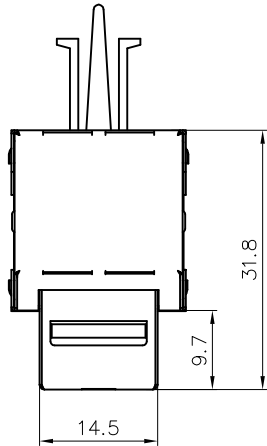
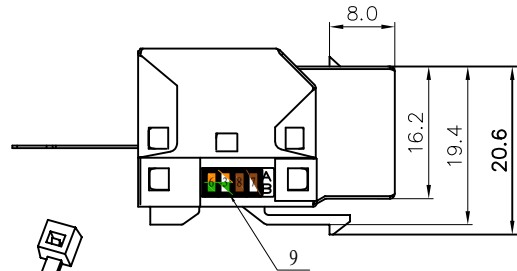
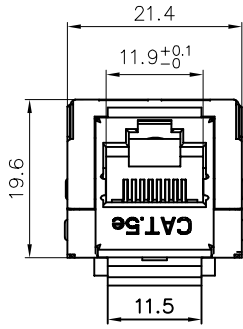


标记	版本	更改日期	更改内容	更改者



### 技术要求

- 1、表面无明显飞边、缩痕、缺料、斑点、裂纹等缺陷；镀层无起泡、脱层、发黑等缺陷；
- 2、适合线径：φ0.35-φ0.65mm；
- 3、接触电阻：≤20mΩ；
- 4、绝缘电阻：≥1000MΩ；
- 5、耐压强度：DC1000V/AC700V /1分钟无击穿和飞弧现象；
- 6、传输性能：符合TIA/EIA 568B CAT5E, YD/T 926.3-2009。

未注公差(±)			
尺寸等级	A级	B级	C级
XX	0.12	0.15	0.2
X	0.08	0.12	0.16
.X	0.05	0.09	0.12
.XX	0.03	0.06	0.08

10	扎带	DP24300101	1	1208TJ-P, 8公分	
9	屏蔽商标	DP15931103	1	1208TJ-P, 2枚/套	
8	屏蔽壳	DP23100103	1	1208TJ, CAT5e	
7	TJ支架	DP32521711	1	恒隆料, 黑色	
6	线路板	DP12200505	1	TJ-C5E, 红油墨	
5	QG 八芯头	针架	DP31100604	1	黑色
		金针	DP32102203	1	
			DP13102310	8	新QG连带, 已镀6U
4	外壳	DP215002	1	1208TJ-P	
3	插簧	DP13100504	8	TJ插簧连带, 已镀CT	
2	针座	DP32101210	1	恒隆料, 黑色	
1	TJ外盖	DP213501	1	1208TJ-P	
序号	名称	图号	数量	规格	备注

设计		L-KLS12-DK7005B-CAT5E	KLS ELECTRPONIC CO., LTD			
工艺			比例	页数	版本	视角
审核			2:1	1/1	A0	☐ ⊙
标准化			型号:			
批准			材料:			