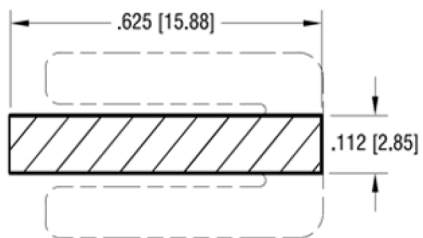
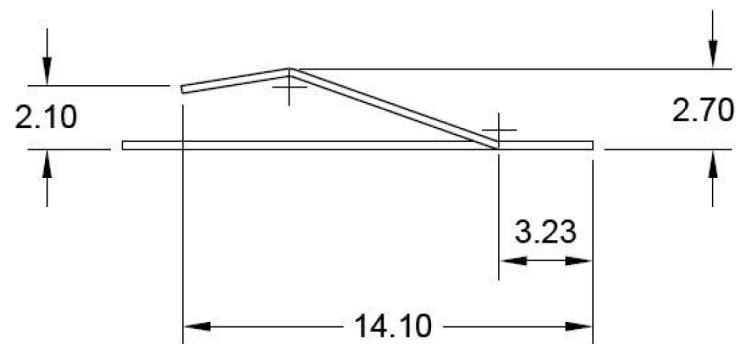
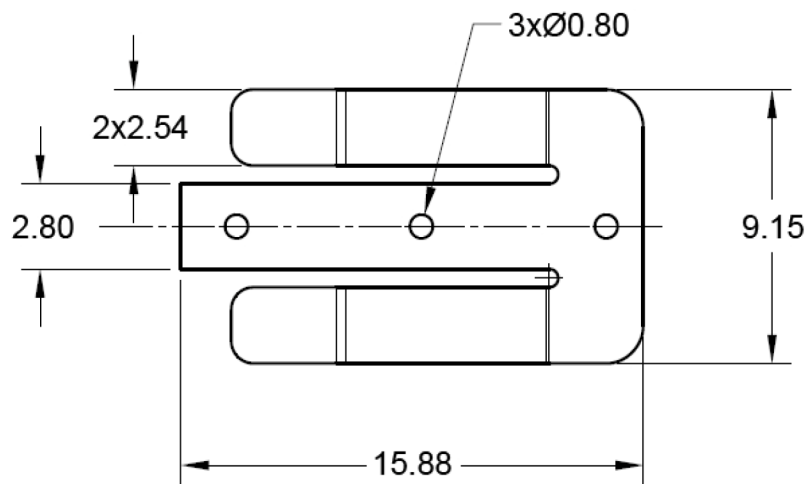
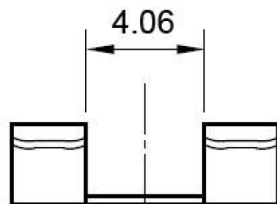


NOTES:

PART NUMBER	FINISH	PACKAGING
BC-2993-G	GOLD	BULK
BC-2993-G-TR	GOLD	TAPE&REEL
BC-2993-SN	TIN	BULK
BC-2993-SN-TR	TIN	TAPE&REEL



(MOUNTING PAD LAYOUT)



比例 SCALE	单位 UNIT	版本 REV.	尺寸范围 SIZE RANGE	公差 TOLERANCES	零件编号 PART NO.	L-KLS5-2993-SN-TR	 NINGBO KLS ELECTRONIC CO.,LTD.	
2X	MM	A	0.0-3.0mm	±0.10	材料 MATERIAL	0.25mm不锈钢 STAINLESS STEEL		
制图 DRAWING	审核 CHECKING	核准 APPROVAL	3.0-10.0mm	±0.20	表面处理 FINISH	AS NOTED	图纸编号 DWG NO.	L-KLS5-2993-SN-TR
CARSON	PETTER	J.L	10.0-30.0mm	±0.30	日期 DATE	2018-4-29		