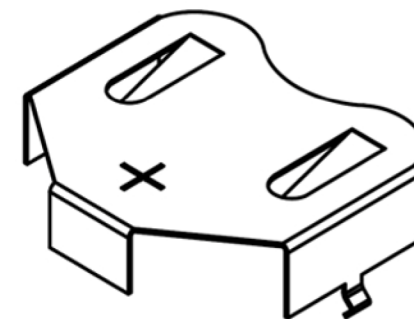
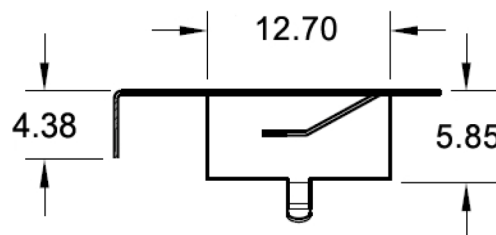
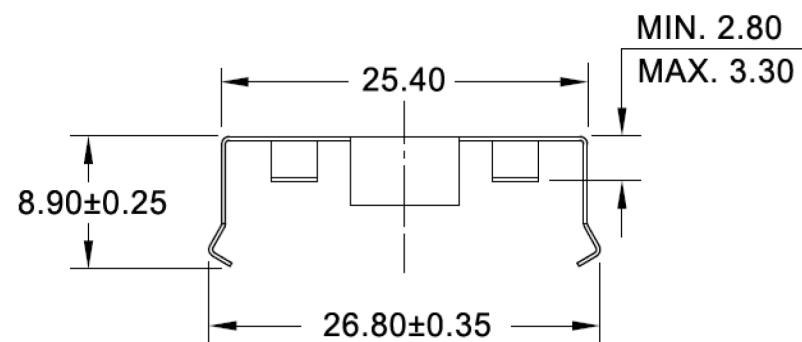


(MOUNTING PAD LAYOUT)



比例 SCALE	单位 UNIT	版本 REV.	尺寸范围 SIZE RANGE	公差 TOLERANCES	零件编号 PART NO.	 L-KLS5-CR2450-12		
2X	MM	A	0.0-3.0MM	±0.10	材料 MATERIAL	0.25MM磷青铜 PHOSPHOR BRONZE		
制图 DRAWING	审核 CHECKING	核准 APPROVAL	3.0-10.0MM	±0.20	表面处理 FINISH	镀镍 NICKEL PLATE	零件名称 PART NAME	CR2450纽扣电池座, THM
CARSON	PETTER	J.L	10.0-30.0MM	±0.30	日期 DATE	2017-6-18	图纸编号 DWG NO.	L-KLS5-CR2450-12
						NINGBO KLS ELECTRONIC CO.,LTD.		