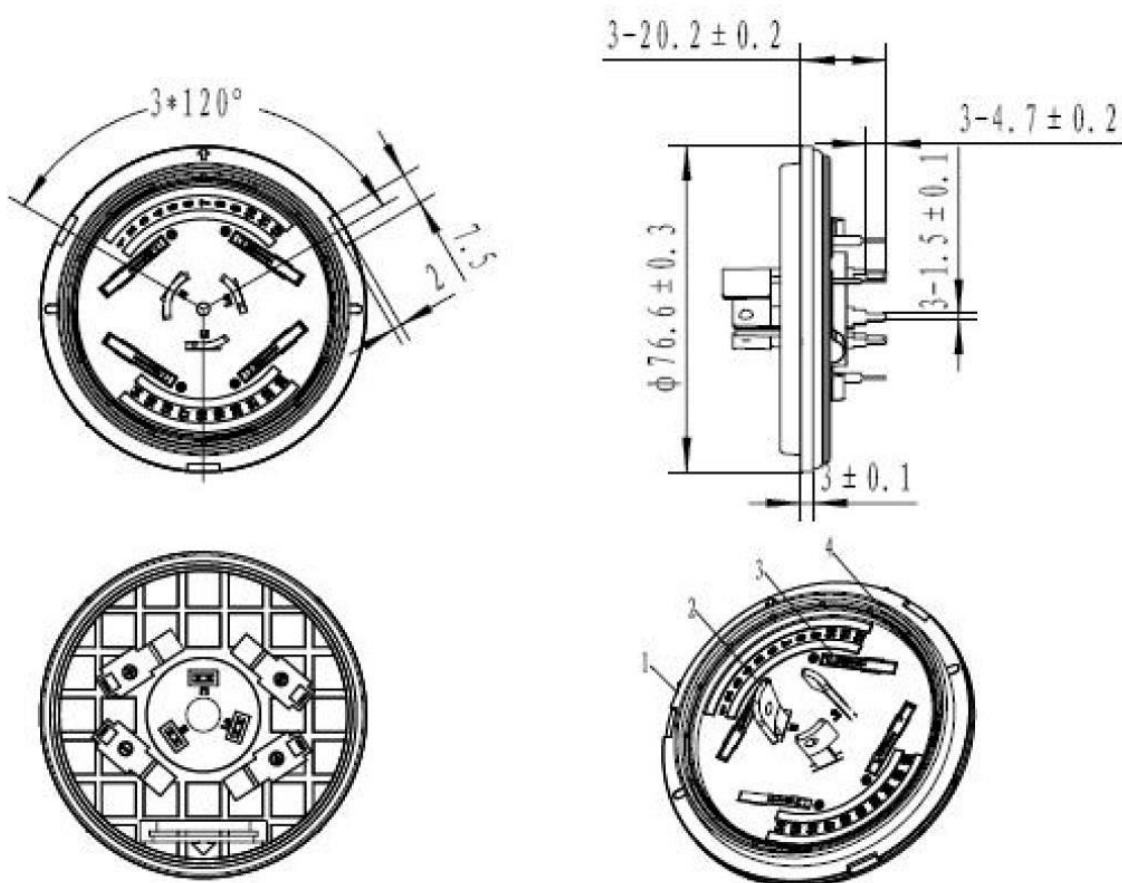


База разъема NEMA

RCT-241J



Размеры



Материал корпуса: РВТ (ПолиБутиленТерефталат), UL 94-V0.

Материал контактов: латунь Н62.

Материал контактов управления: 4 латунных контакта толщиной 0,25мм, с позолоченным лужением.

Уплотнитель: термопластичный эластомер

Технические характеристики

| | |
|------------------------------|--|
| Напряжение максимальное | 480В переменного тока, для контактов управления - 30В постоянного тока |
| Ток максимальный | 15А, для контактов управления – 0,25А |
| Диэлектрическая прочность | 3000В переменного тока в течении 1с |
| Окружающая температура | -40С - +80С |
| Пайка | 10с /350С, для контактов управления – 3-5с/350С |