

1

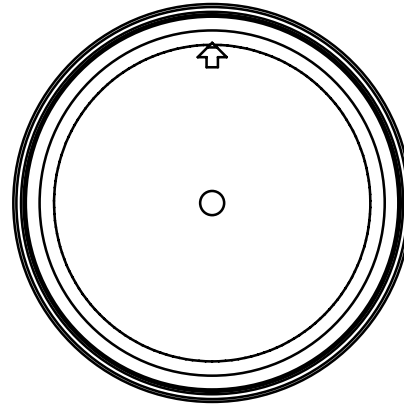
2

3

4

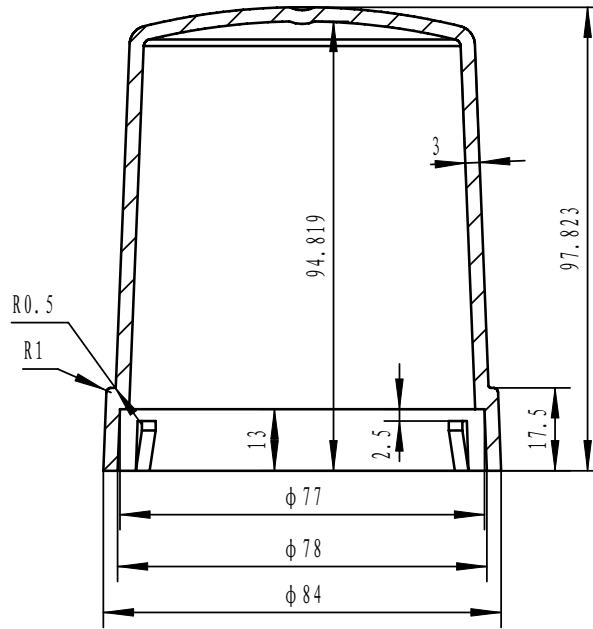
A

A



B

B



C

C

未注公差尺寸按IT-14级

D

D

						PC Lexan950 (f1)	罩壳
标记	处数	分区	更改文件号	签名	年、月、日		
设计			标准化			阶段标记	GK8.800.076
审核						重量	
工艺			批准			比例	
						共 张	
						第 张	

1

2

3

4