

1

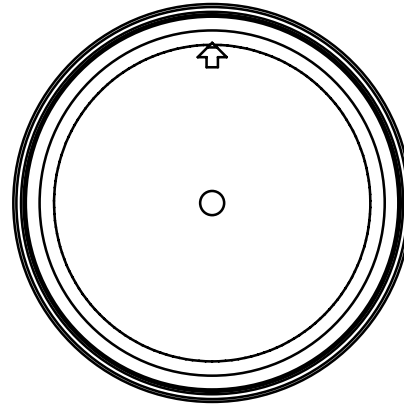
2

3

4

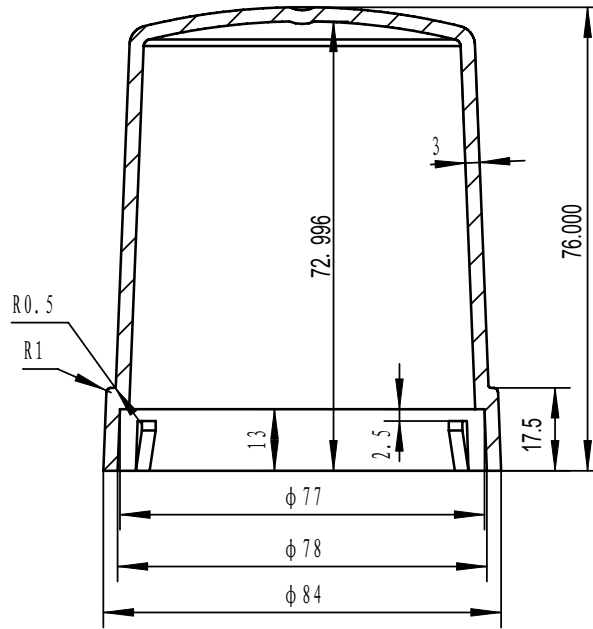
A

A



B

B



C

C

未注公差尺寸按IT-14级

D

D

						PC Lexan950 (f1)	罩壳		
								1:1	GK8.800.076
标记	处数	分区	更改文件号	签名	年、月、日	阶段标记	重量	比例	
设计			标准化						
审核									
工艺			批准			共	张	第	张

1

2

3

4