

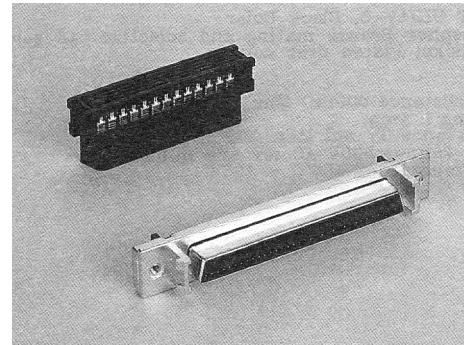
D-SUB

Микро D-SUB разъём, шаг 1,27 мм, для плоского кабеля с шагом 0,635мм

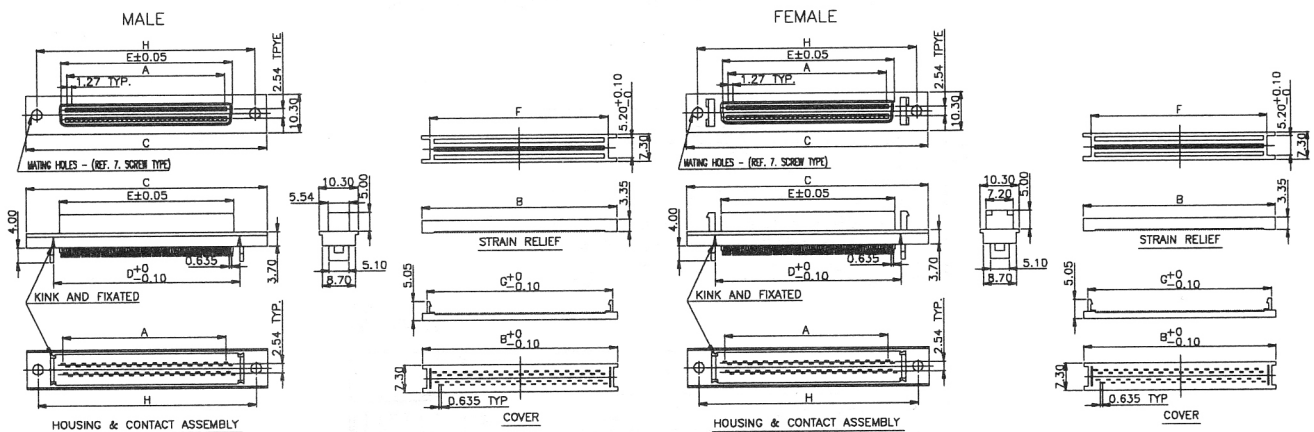
SCSDF

АНАЛОГ :

Контакты: фосф. бронза, золото
Обработка контактов: золото, никель
Предельный ток: 1 А
Сопротивление контактов: 30м МОм макс
Сопротивление изоляции: 500 МОм мин
Предельное напряжение: 250 В течение 1 мин.
Изолятор: PBT UL94-0
Рабочая температура: -55°C -+105°C



PART NO.	A	B	C	D	E	F	G	H
50	30.48	40.07	36.22	37.87	34.85	35.67	37.77	46.48
68	41.91	51.50	47.65	49.30	46.13	47.10	49.20	57.91



МАРКИРОВКА:

SCSD F - 68 S
 1 2 3 4

- 1. Серия: SCSD
- 2. Версия: F: Пайка на плату
- 3. Кол-во контактов: 50 68
- 4. Тип: P: вилка S: розетка