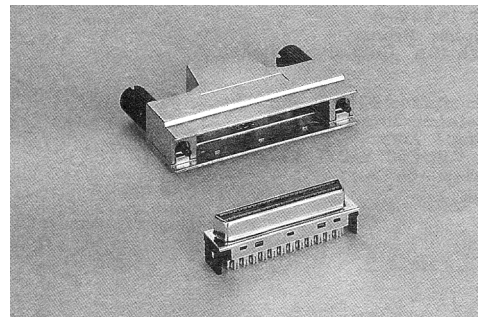


Микро D-SUB разъём, шаг 1,27мм, IDC типа, для круглого кабеля, розетка

## SCSDFE-xxS, SCSDFD-xxS, SCSDFE-xxS

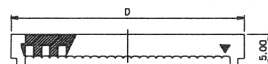
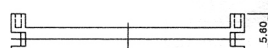
АНАЛОГ:

**Контакты:** фосф. бронза, золото  
**Обработка контактов:** золото, никель  
**Предельный ток:** 1 А  
**Сопротивление контактов:** 30м МОм макс  
**Сопротивление изоляции:** 500 МОм мин  
**Предельное напряжение:** 250 В течение 1 мин.  
**Изолятор:** PBT UL94-0  
**Рабочая температура:** -55°C - +105°C

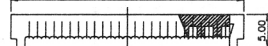
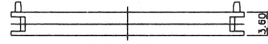


PART NO.	A±0.13	B±0.25	C±0.38	D	E	F±0.1
50	30.48	34.70	38.20	36.20	38.20	13.35
68	41.91	46.13	49.63	47.63	49.63	13.35

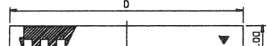
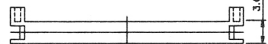
COVER-1 (FOR FF SERIES)



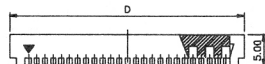
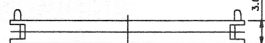
COVER-2 (FOR FF SERIES)



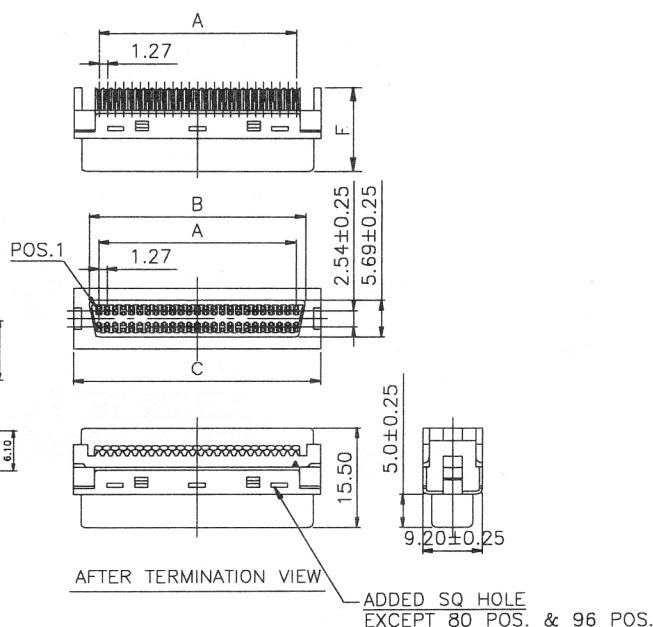
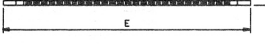
COVER-3 (FOR FF/FE SERIES)



COVER-4 (FOR FD/FE SERIES)



COVER-5



### МАРКИРОВКА:

SCSD FE - 50 S M  
 1 2 3 4 5

- Серия:** SCSD
- Версия:** FF: плоский кабель; FD: 28 AWG (0,75-0,9мм); FE: 30 AWG (0,45-0,6мм)
- Кол-во контактов:** 50 68
- Тип:** S: розетка
- Корпус:** M: металлический с защелкой  
 M-1: металлический с винтом #2-56  
 M-2: металлический с винтом #4-40