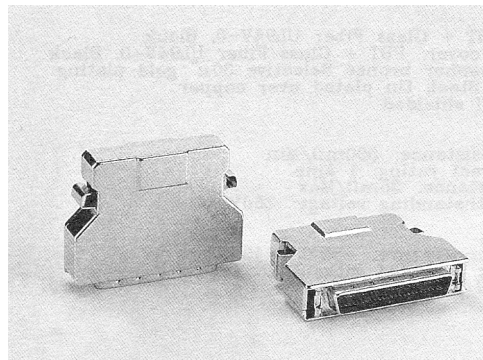


### SCSDS

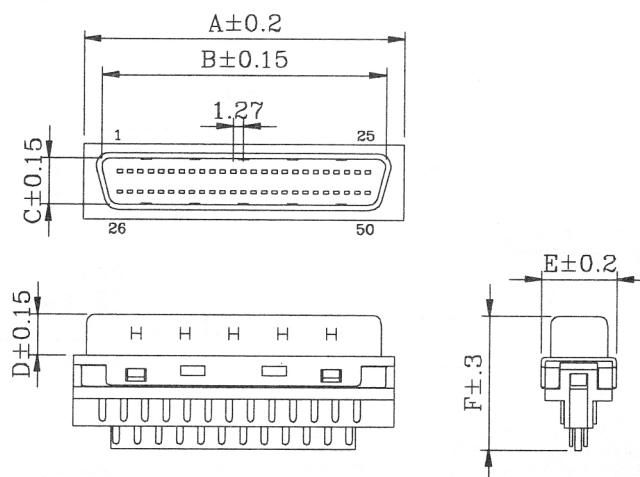
АНАЛОГ :

MD-xxM, MD-xxF

**Контакты:** фосф. бронза, золото  
**Обработка контактов:** золото, никель  
**Предельный ток:** 1 А  
**Сопротивление контактов:** 35 мОм макс  
**Сопротивление изоляции:** 500 МОм мин  
**Предельное напряжение:** 500 В течение 1 мин.  
**Изолятор:** PBT UL94-0  
**Рабочая температура:** -55°C - +105°C



POSITION	A	B	C	D	E	F
26P	24.00	19.65	5.75	5.00	9.30	16.40
50P	39.30	34.85	5.70	5.00	9.30	16.40



### МАРКИРОВКА:

SCSD S - 26 P M 1 B A  
 1 2 3 4 5 6 7 8

- |                              |   |
|------------------------------|---|
| 1. Серия:                    | SCSD  |
| 2. Версия:                   | S: Пайка на кабель  |
| 3. Кол-во контактов:         | 26 50   |
| 4. Тип:                      | P: вилка  |
| 5. Корпус:                   | M: металлический P: пластиковый   |
| 6. Способ крепления :        | 1: с защелкой 2: винт #2-56 3: винт #4-40   |
| 7. Диаметр кабельного ввода: | A: 7,5 мм (26) B: 9,0 мм (26,50) C: 11,0 мм (50)  |
| 7. Покрытие контактов:       | S: выборочное золочение G: сплошное золочение A: 5 мкм золота; B: 10 мкм золота; C: 15 мкм золота; D: 30 мкм золота |