

# Телефонный разъем RJ11 на плату

TJ3-4P4C

## Характеристики

### Материал

Корпус: UL94V-0 PBT или нейлон  
Контакты: фосф. бронза  
Покрытие контактов: золото поверх никеля

### Электрические характеристики

Рабочий ток: 0.4А  
Рабочее напряжение: 48 VAC RMS  
Сопротивление изолятора: не менее 500 МОм  
Сопротивление контакта: не более 0.03 Ом

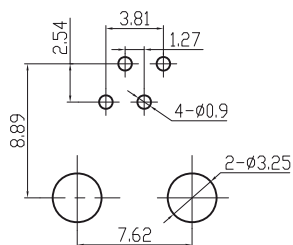
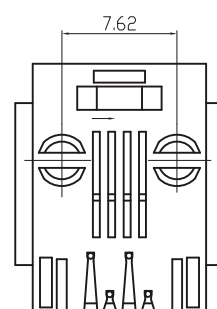
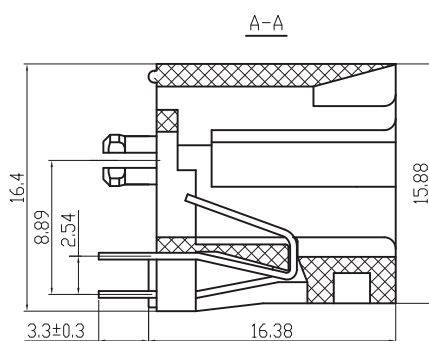
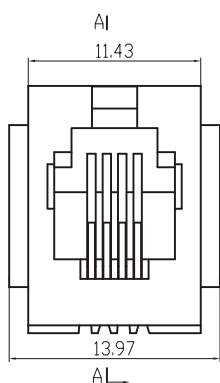
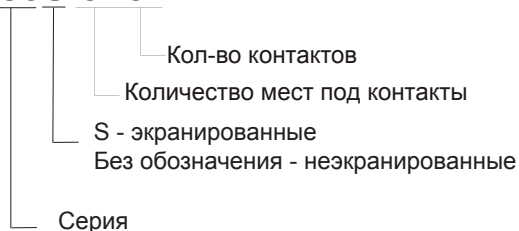
### Эксплуатационные характеристики

Рабочая температура: от 0 °С до + 70 °С



## Система обозначений

**TJ9S-8P8C**



PC Board Layout

