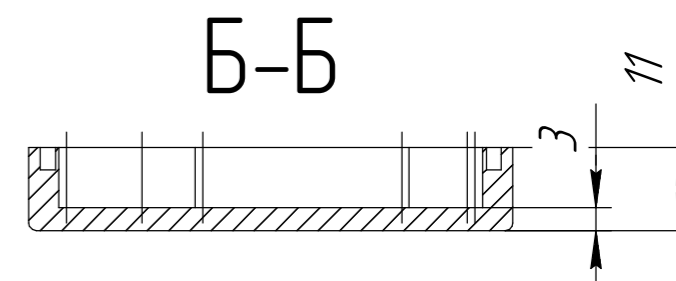
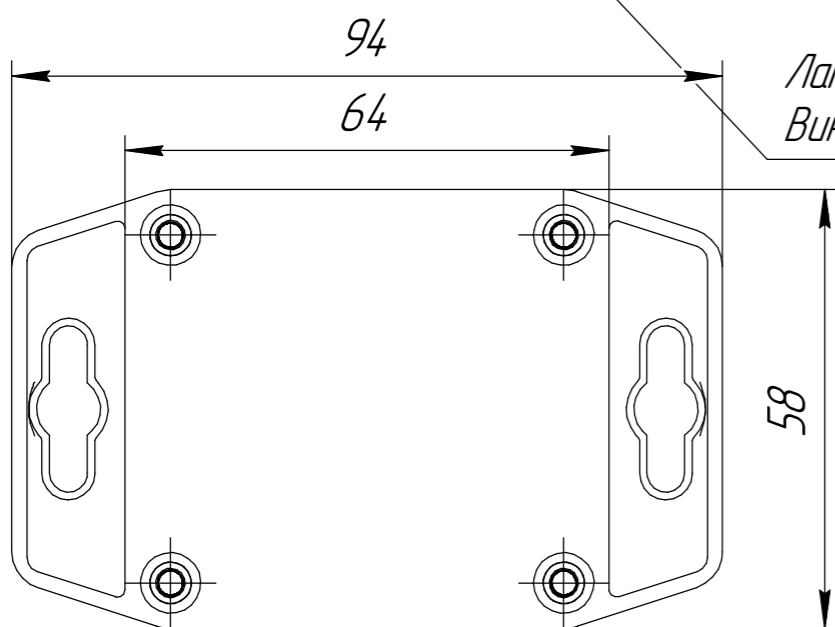
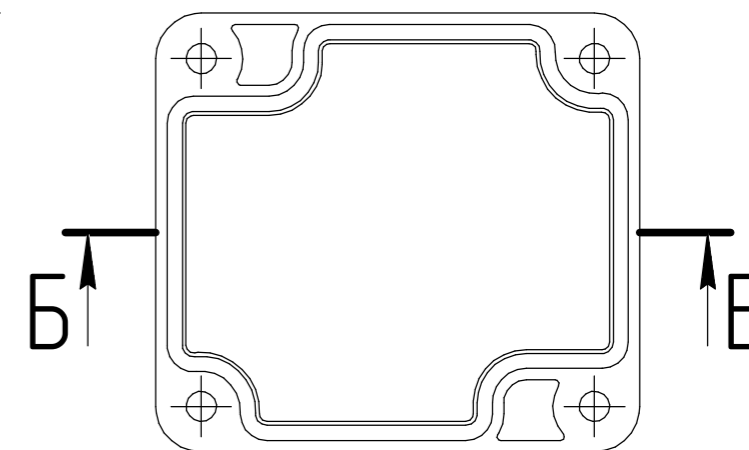
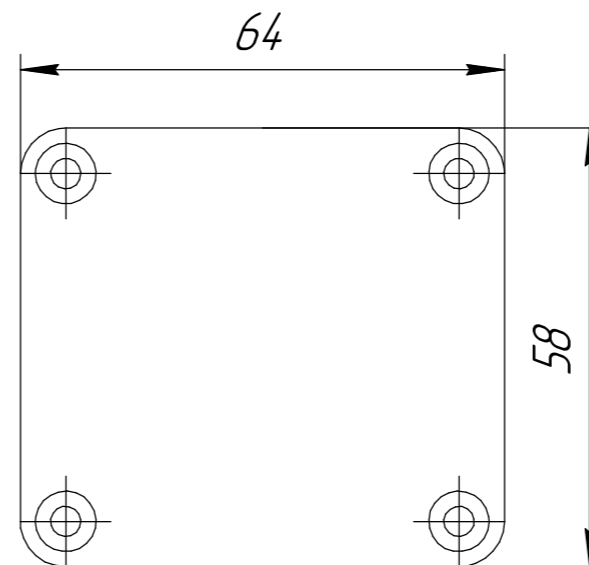
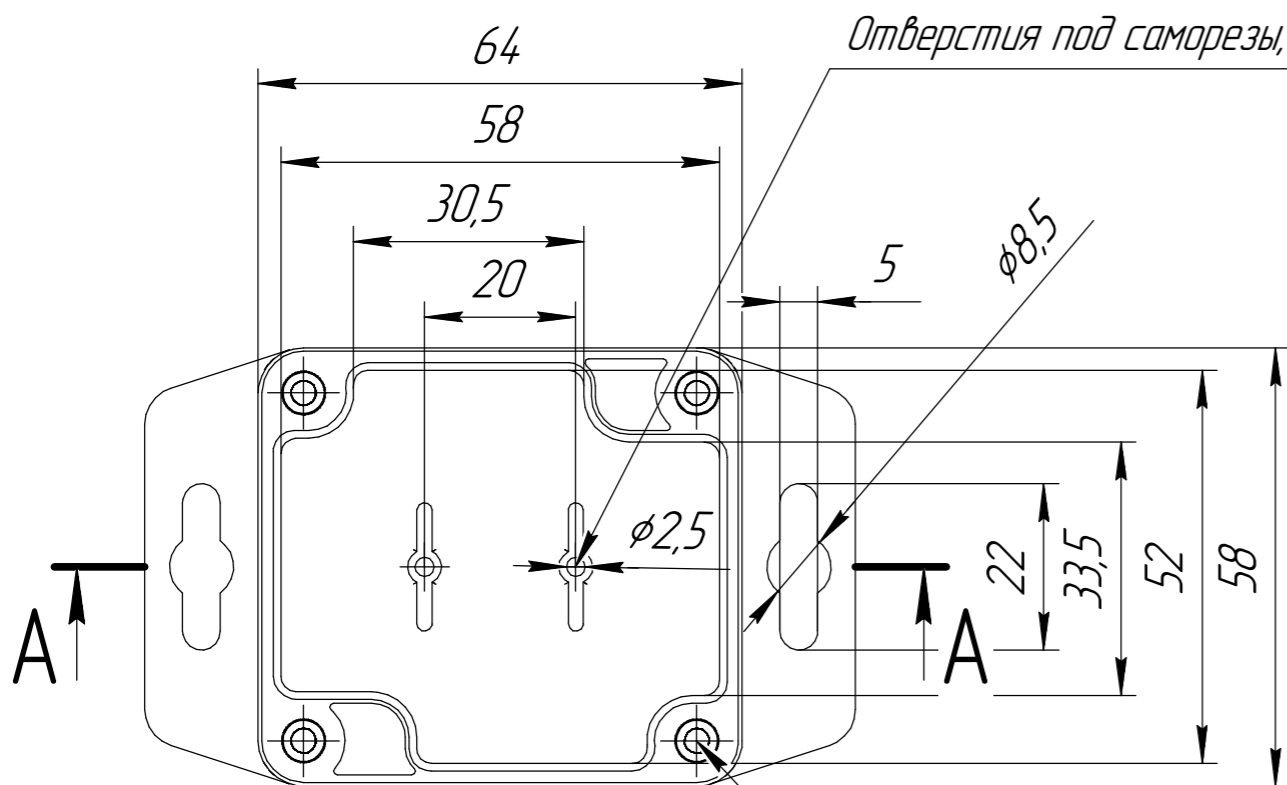


БРПС.А02.*****

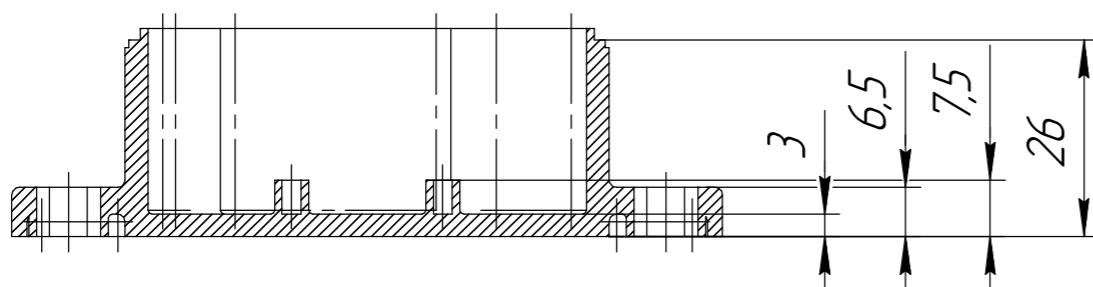
Размеры 64x58x37мм

Перв. примен.

Справ. №



A-A



Все размеры указаны справочно, в мм.
Допустимые отклонения +/- 0.3 мм

Подп. и дата

Инв. № д.ц.д.

Взам. инв. №

Подп. и дата

Инв. № подл.

				БРПС.А02.*****			
Изм.	Лист	№ докум.	Подп.	Дата	Лит.	Масса	Масштаб
Разраб.							1:1
Проб.					Лист	Листов	1
Т.контр.					000 "Берлион"		
Н.контр.					АБС/ПК		
Утв.	Акцлов И.С.				Формат А3		

Копировал

Формат А3