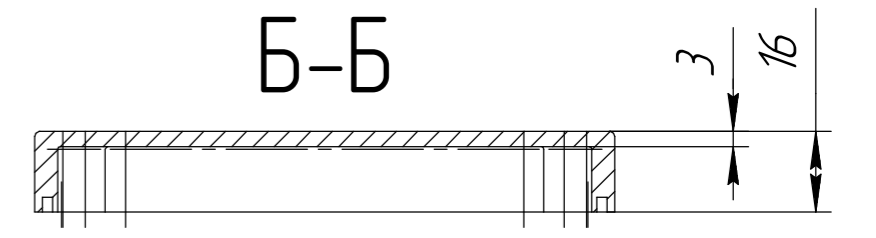
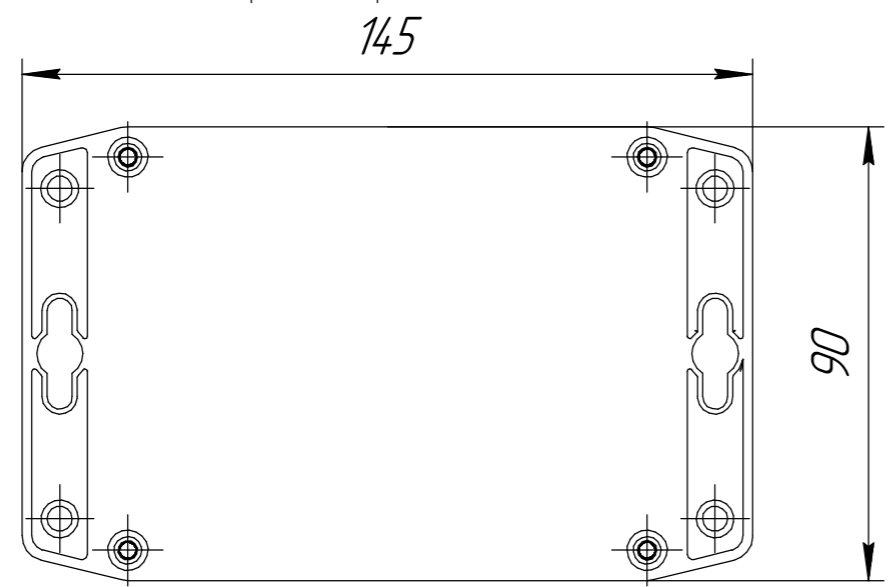
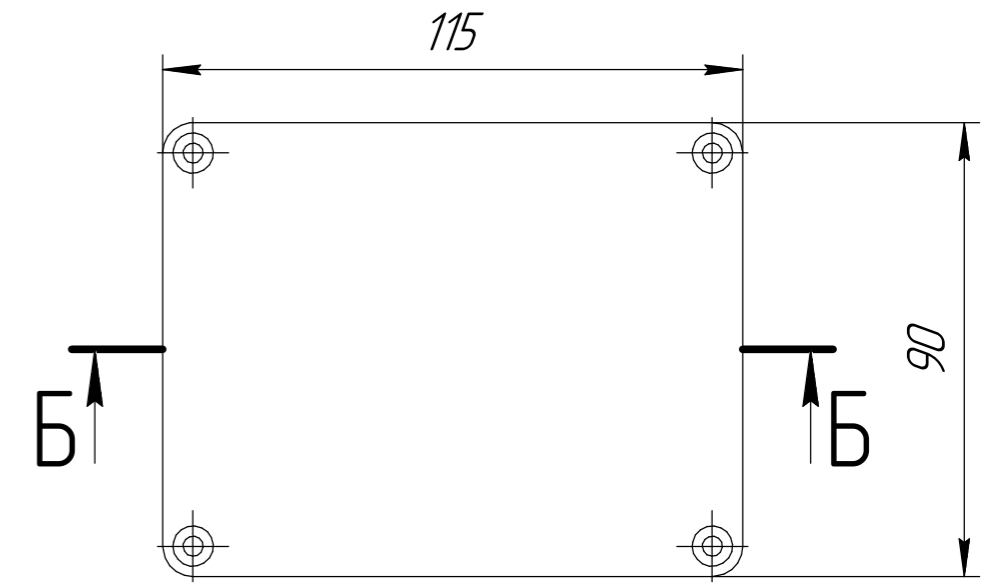
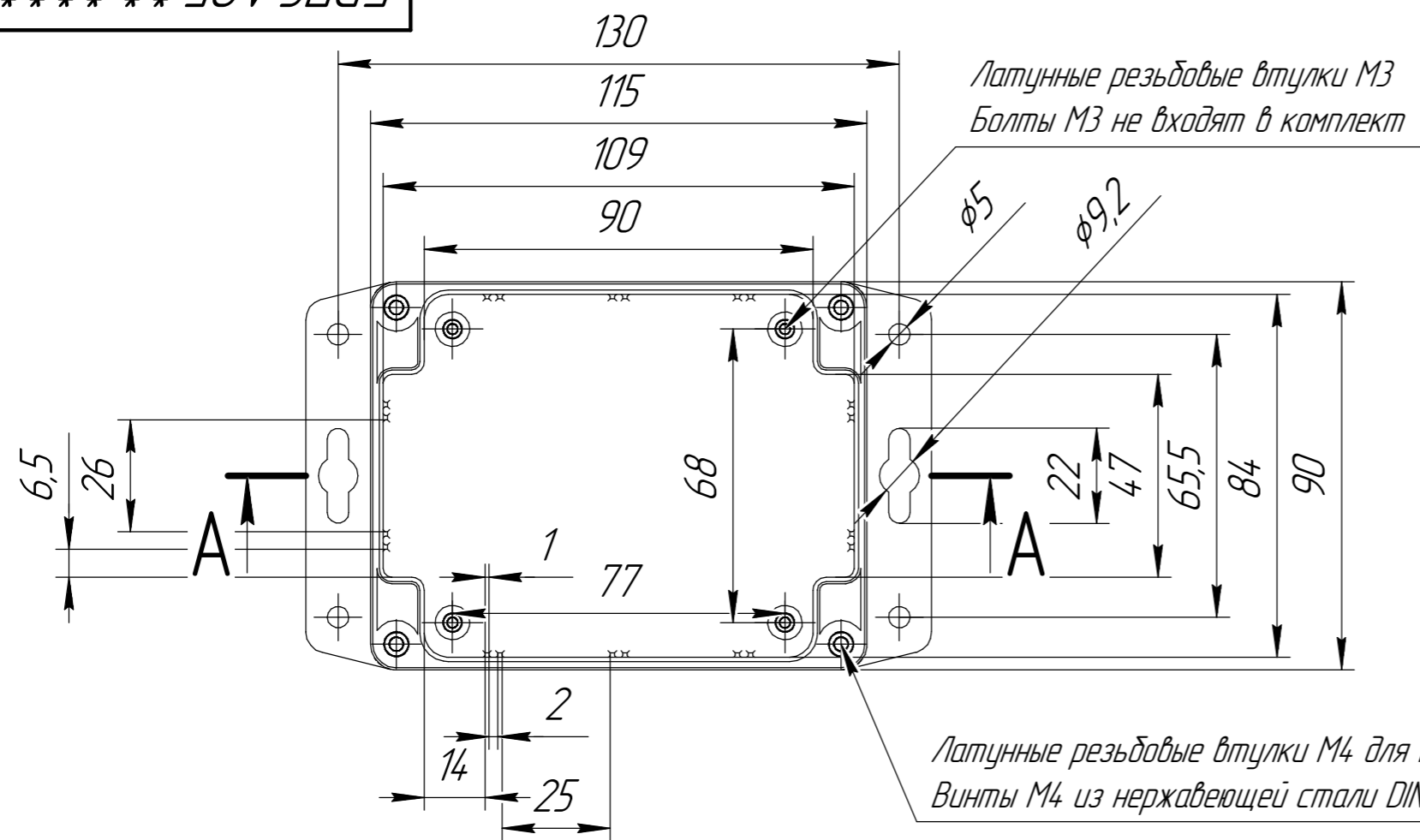


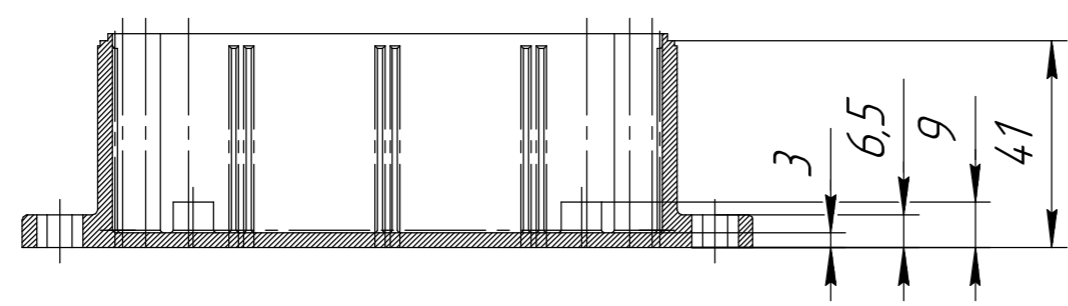
\*\*\*\*\* БРПС.А05 \*\*\*\*\*

Размеры 115x90x57

Перв. примен.  
Справ. №



A-A



Все размеры указаны справочно, в мм.  
Допустимые отклонения +/- 0,3 мм

Подп. и дата  
Инв. № дцкл.  
Взам. инв. №  
Подп. и дата  
Инв. № подл.

				БРПС.А05.*****				
Изм.	Лист	№ докум.	Подп.	Дата	Корпус Серии А05	Лит.	Масса	Масштаб
Разраб.								1:1,5
Проб.						Лист	Листов	1
Т.контр.					АБС/ПК	ООО "Берлион"		
Н.контр.						Формат А3		
Утв.		Акцлов И.С.			Копировал			