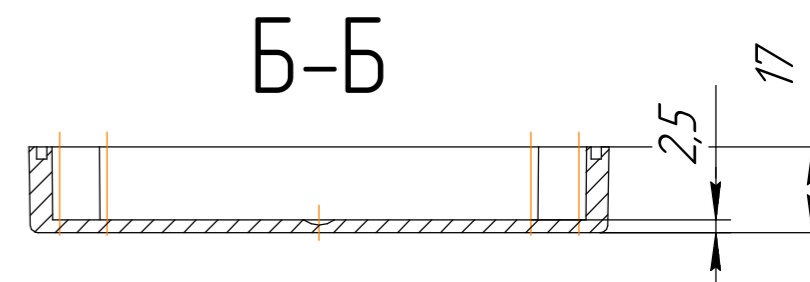
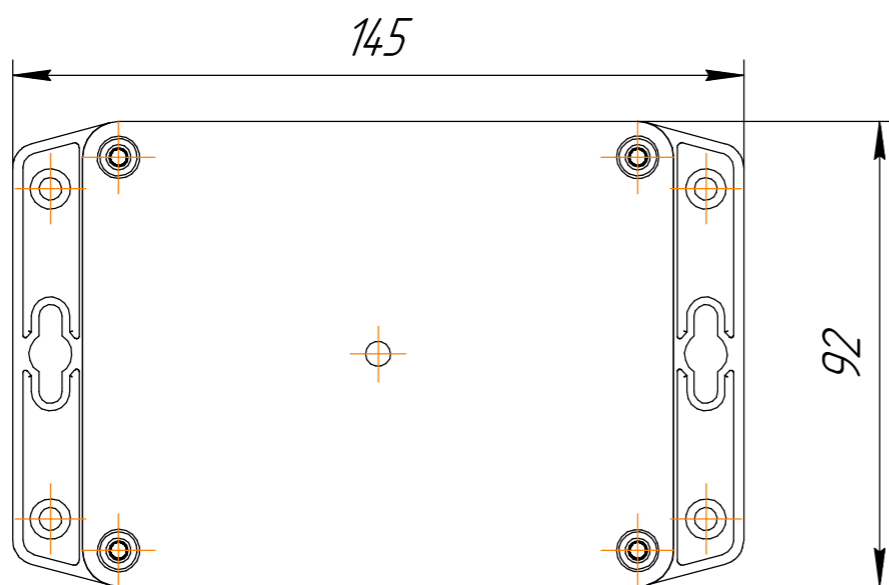
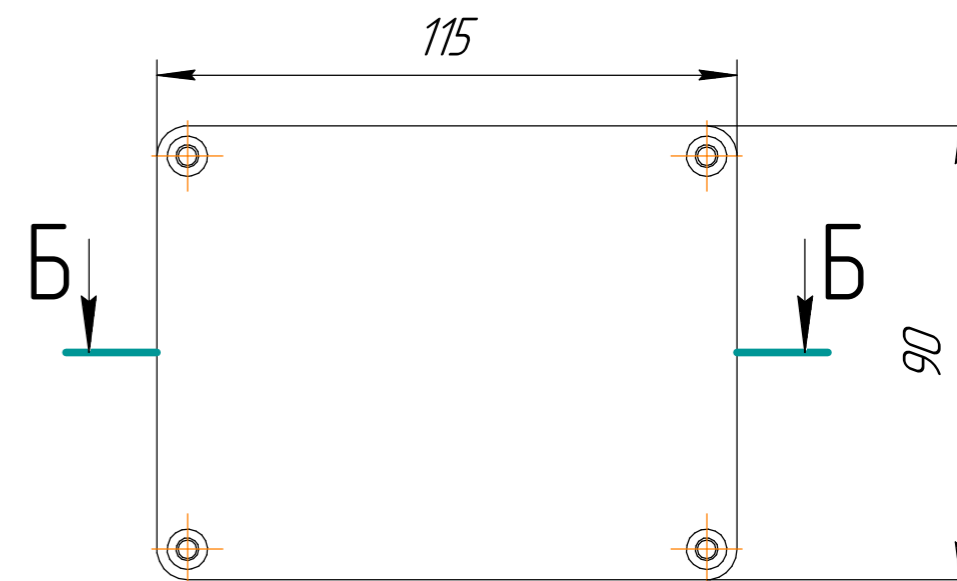
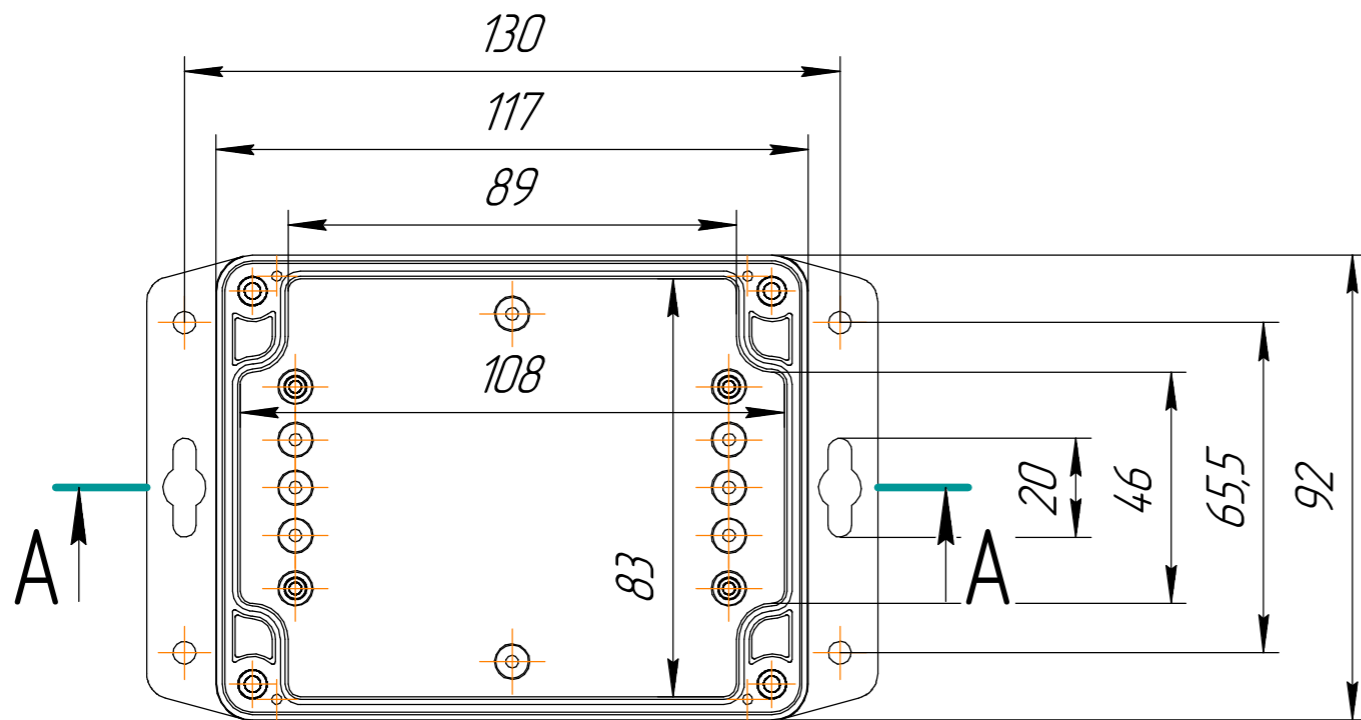
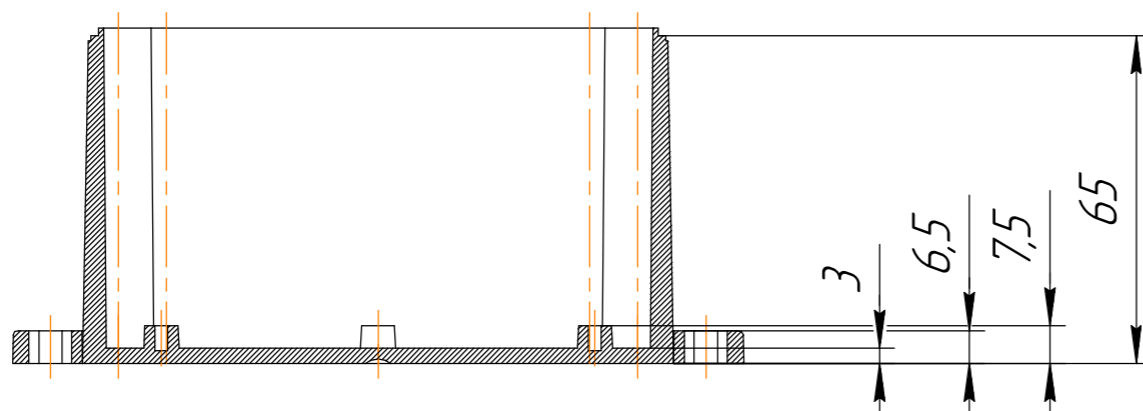


\*\*\*\*\* БРПС.А08 \*\*\*\*\*

Размеры 115x90x82 мм



A-A



Все размеры указаны справочно, в мм.  
Допустимые отклонения +/- 0.3 мм

Перв. примен.

Справ. №

Подп. и дата

Инд. № дубл.

Взам. инв. №

Подп. и дата

Инд. № подл.

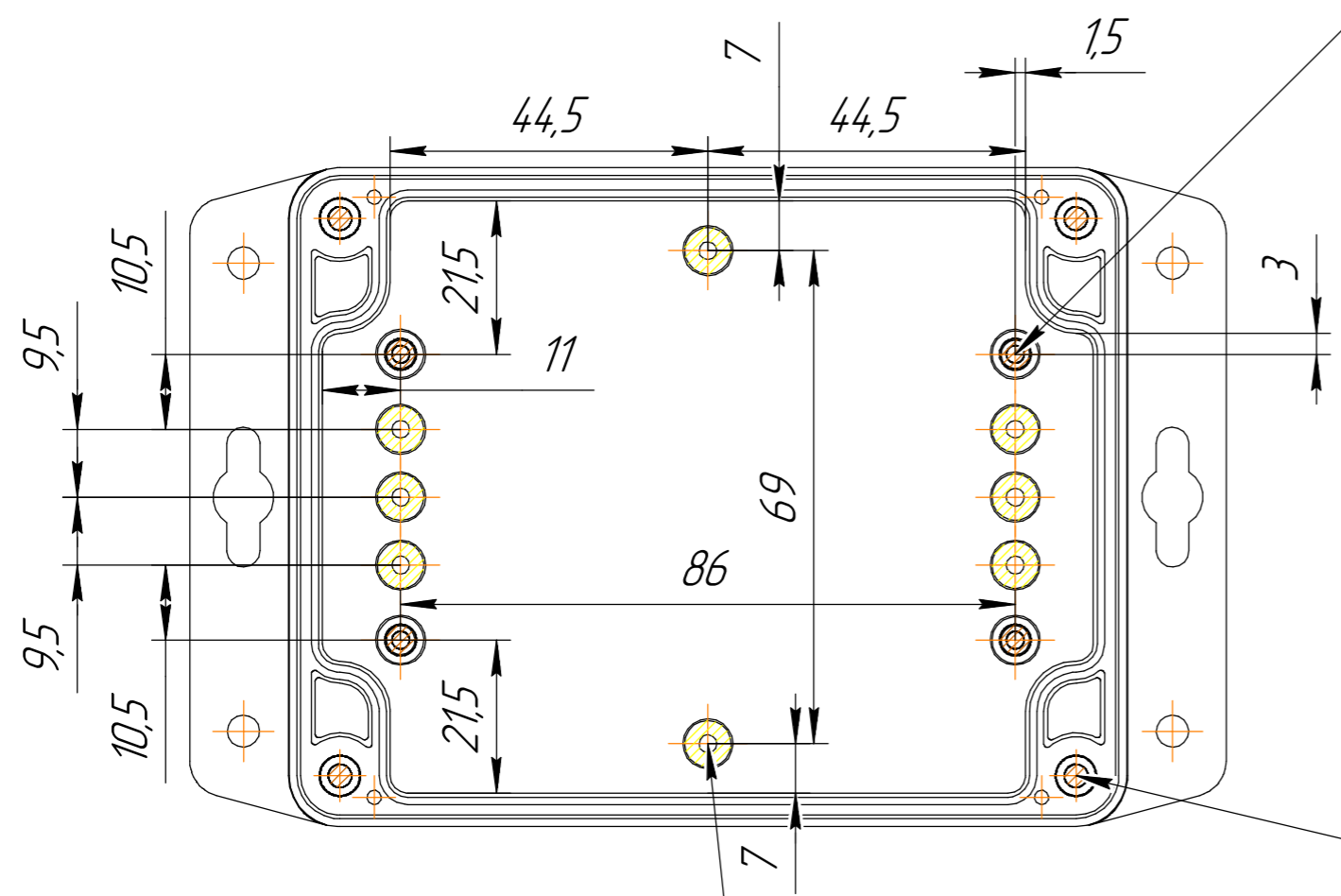
				БРПС.А08.*****			
Изм.	Лист	№ докум.	Подп.	Дата	Лит.	Масса	Масштаб
Разраб.							1:1,5
Проб.					Лист 1	Листов 2	
Т.контр.					АБС/ПК		
И.контр.					ООО "Берлион"		
Утв.		Акулов И.С.			Формат А3		

Копировал

\*\*\*\*\* БРПС.А08

Размеры 115x90x82 мм

Латунные резьбовые втулки М3  
Болты М3 не входят в комплект



Латунные резьбовые втулки М4 для крепления крышки  
Винты М4 из нержавеющей стали DIN7985 А2 входят в комплект

Конструкция корпуса предусматривает возможность установки дополнительных латунных резьбовых втулок М3. Согласно техническим условиям ТУ 22.29.29.190-001-54821087-2026, пункт 1.2.4.. Болты М3 в комплект не входят

Все размеры указаны справочно, в мм.  
Допустимые отклонения +/- 0.3 мм

Перв. примен.  
Справ. №  
Подп. и дата  
Инв. № дубл.  
Взам. инв. №  
Подп. и дата  
Инв. № подл.

БРПС.А08.*****				
Изм.	Лист	№ докум.	Подп.	Дата
Разраб.				
Проб.				
Т.контр.				
Н.контр.				
Утв.	Акулов И.С.			
Корпус серии А08			Лит.	Масса
				Масштаб
				1:1
			Лист 2	Листов 2
АБС/ПК			ООО "Берлион"	
Копировал			Формат А3	