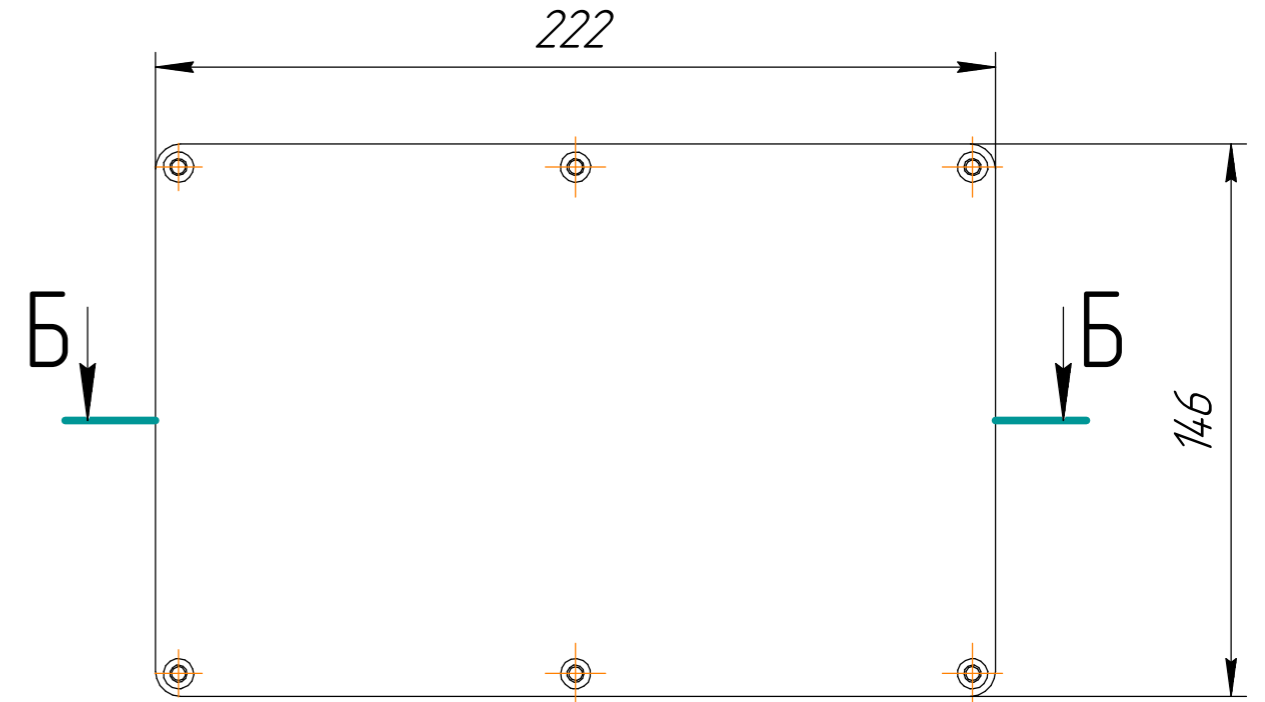
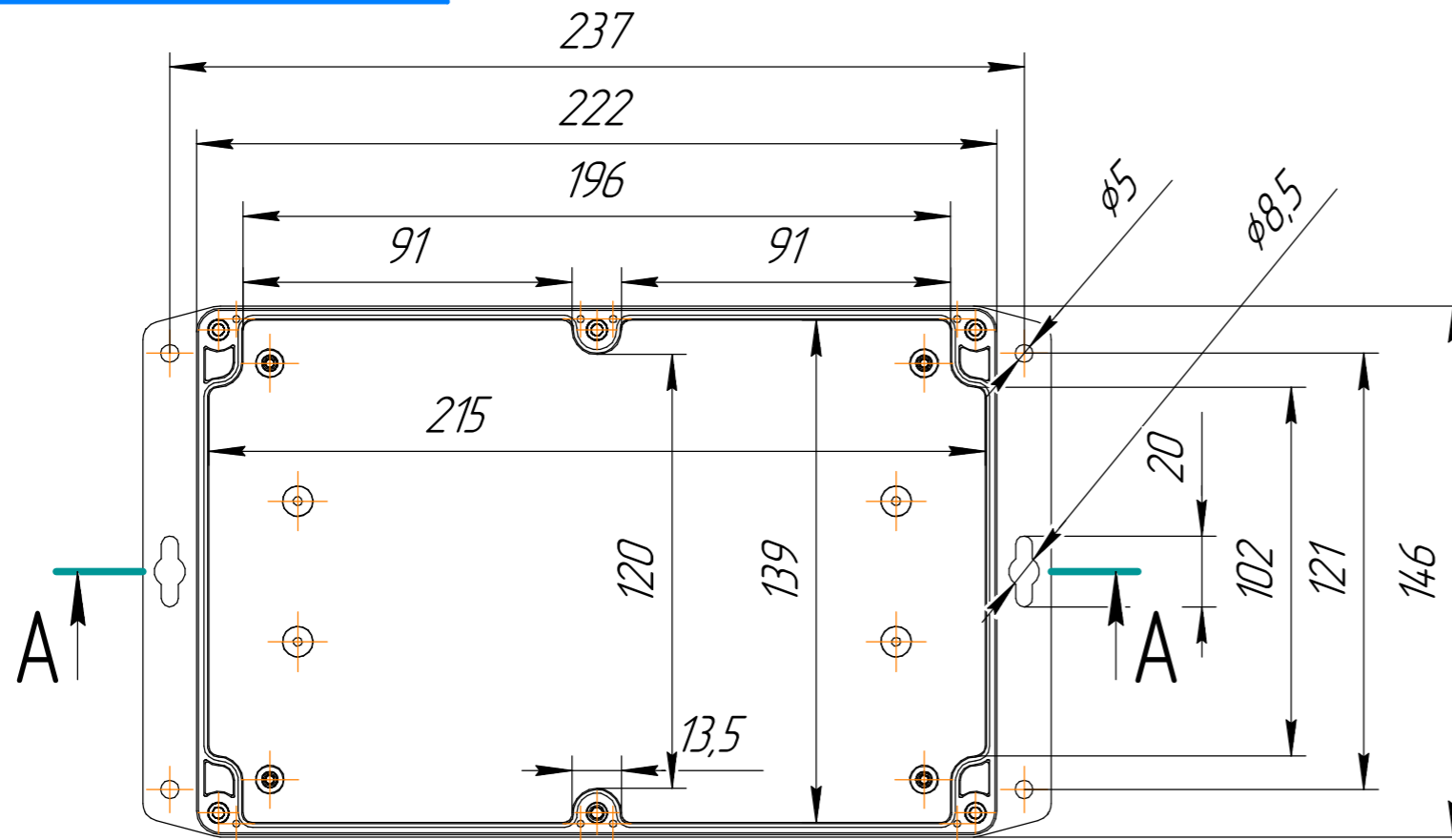


БРПС.А10.*****

Размеры 222x146x75 мм

Перв. примен.

Справ. №



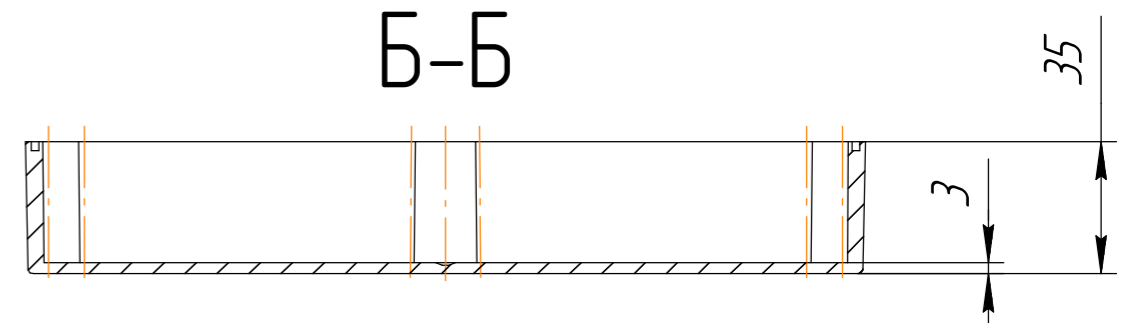
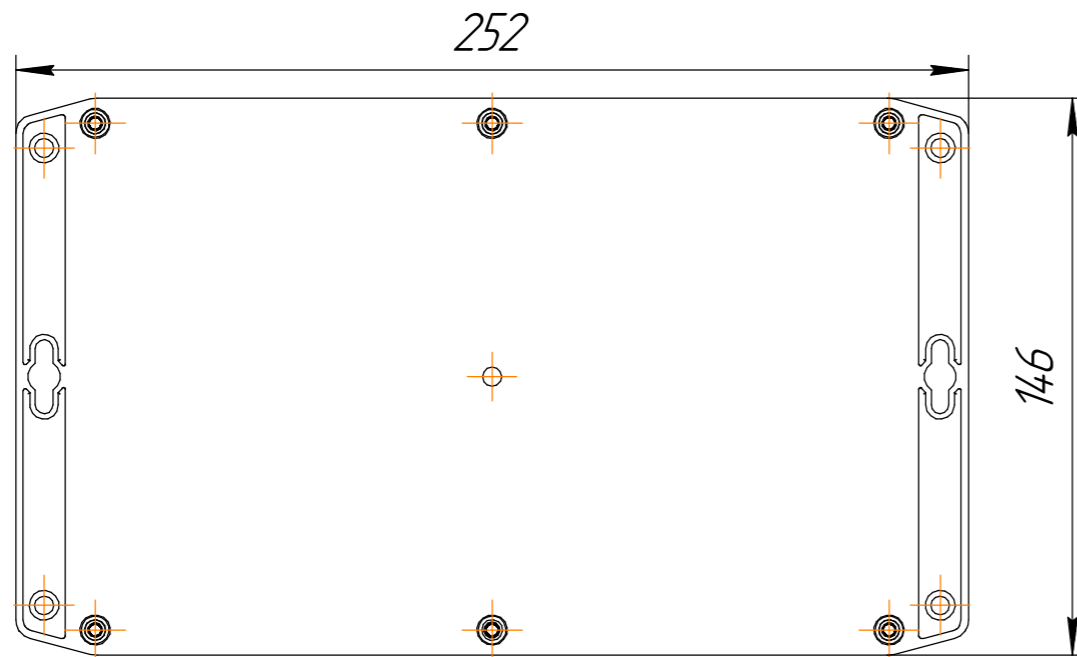
Подп. и дата

Инд. № дубл.

Взам. инв. №

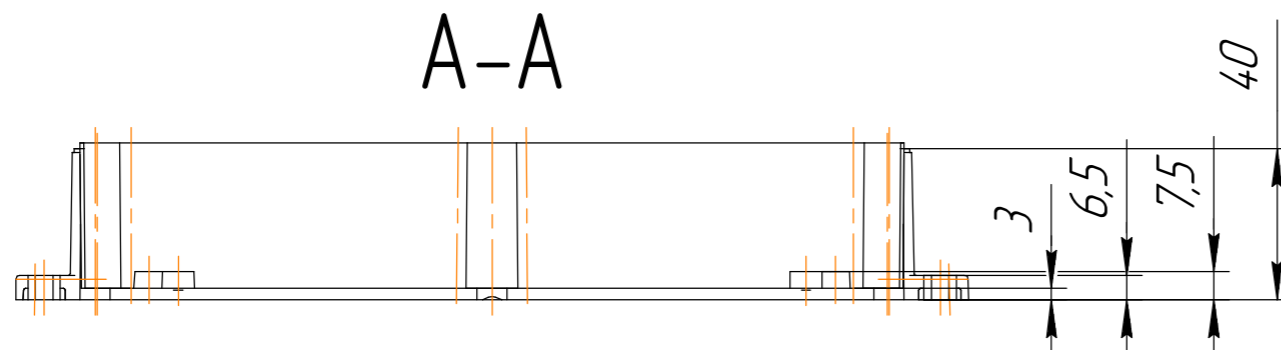
Подп. и дата

Инд. № подл.



Все размеры указаны справочно, в мм.
Допустимые отклонения +/- 0.3 мм

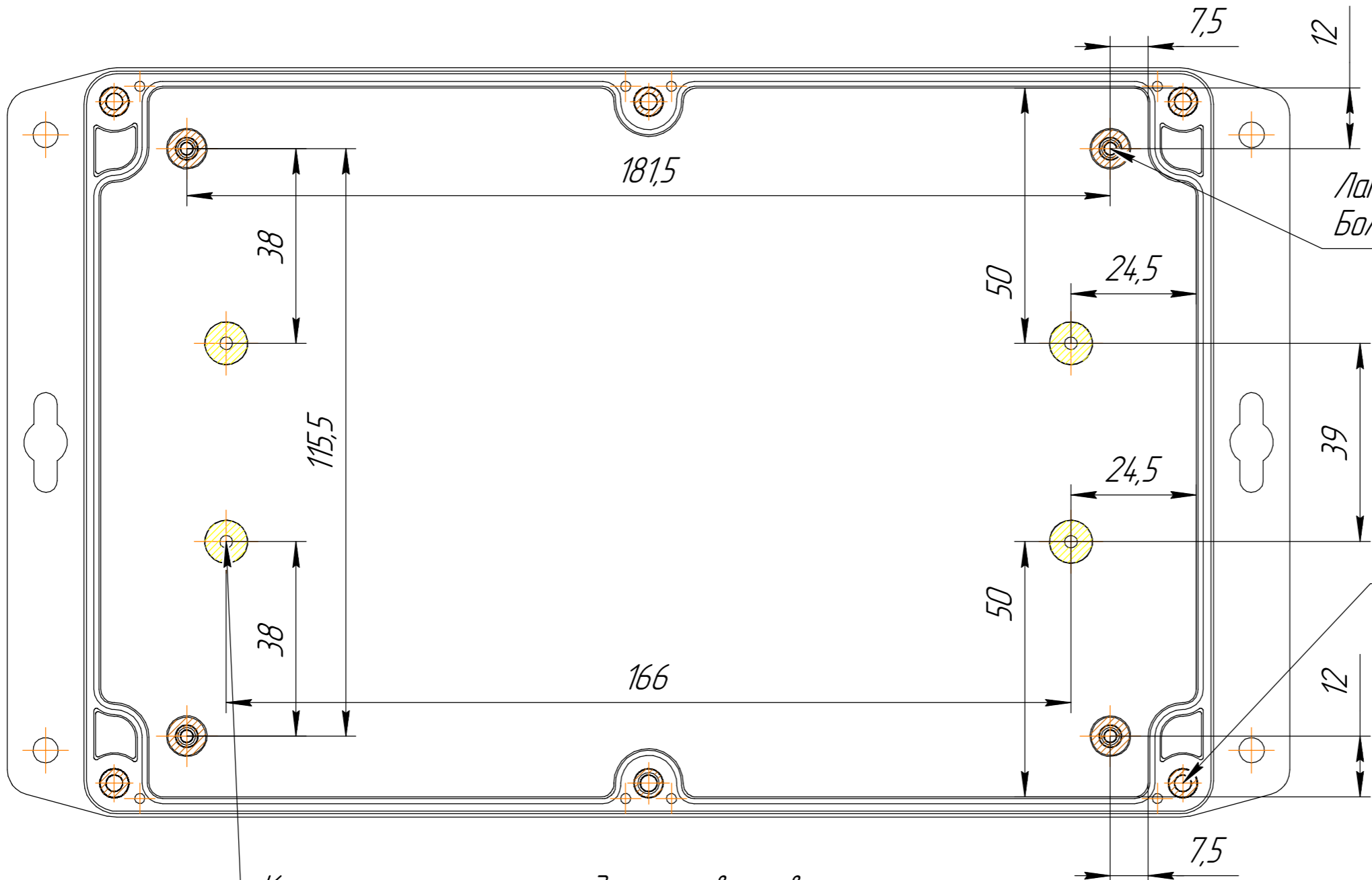
A-A



				БРПС.А10.*****			
Изм.	Лист	№ докум.	Подп.	Дата	Лит.	Масса	Масштаб
Разраб.							1:2
Проб.					Лист 1	Листов 2	
Т.контр.					АБС/ПК		ООО "Берлион"
Н.контр.							
Утв.		Акулов И.С.					

Копировал

Формат А3



Латунные резьбовые втулки М3
Болты М3 не входят в комплект

Латунные резьбовые втулки М4
для крепления крышки. Винты М4
из нержавеющей стали DIN7985 А2
входят в комплект

Конструкция корпуса предусматривает возможность
установки дополнительных латунных резьбовых
втулок М3. Согласно техническим условиям
ТУ 22.29.29.190-001-54821087-2026, пункт 1.2.4..
Болты М3 в комплект не входят

Все размеры указаны справочно, в мм.
Допустимые отклонения +/- 0.3 мм

Перв. примен.

Справ. №

Подп. и дата

Инв. № дубл.

Взам. инв. №

Подп. и дата

Инв. № подл.

					БРПС.А10.***			
Изм.	Лист	№ докум.	Подп.	Дата	Корпус серии А10	Лит.	Масса	Масштаб
Разраб.								1:1
Проб.						Лист 2	Листов 2	
Т.контр.					АБС/ПК			ООО "Берлион"
Н.контр.								
Утв.		Акулов И.С.						Формат А3