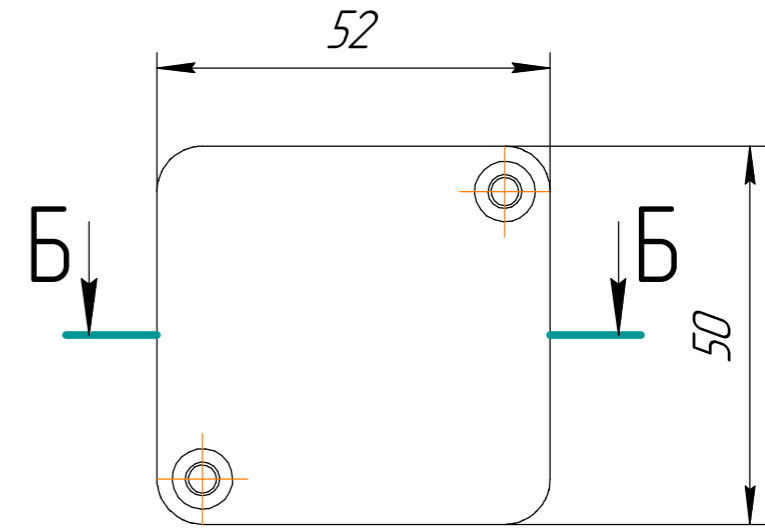
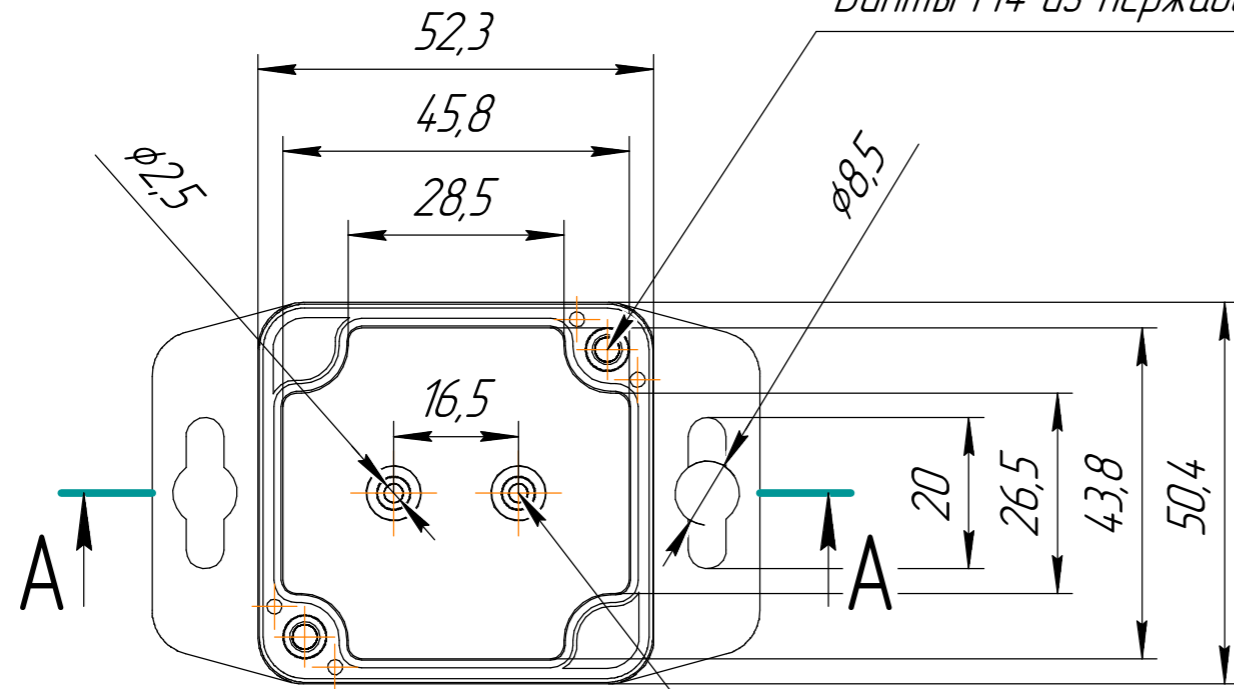


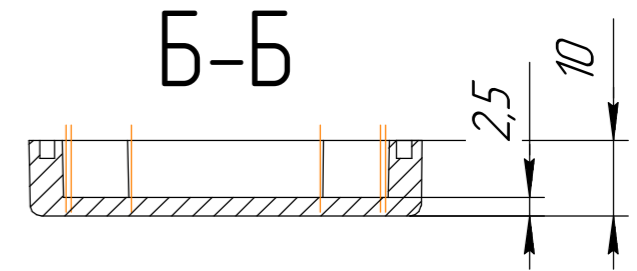
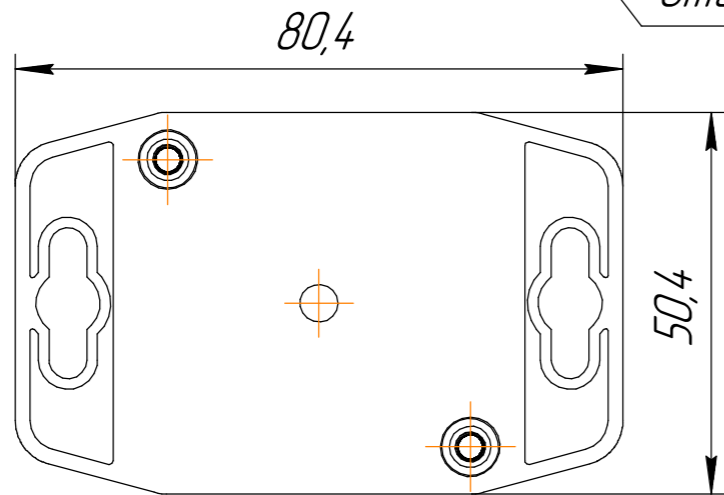
БРПС.А11.*** **

Латунные резьбовые втулки М4 для крепления крышки
Винты М4 из нержавеющей стали DIN7985 А2 входят в комплект

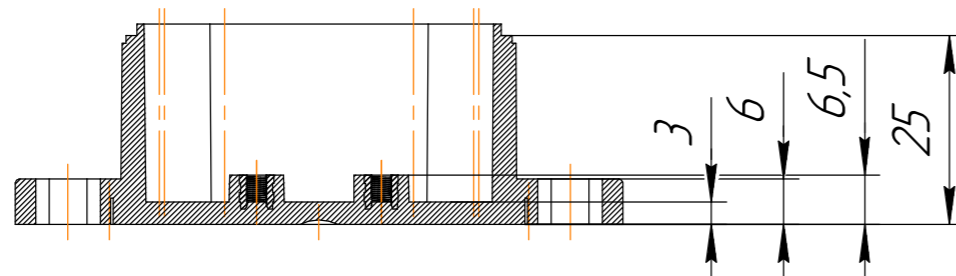
Размеры 52x50x35



Отверстия под саморезы, саморезы в комплект не входят



A-A



Все размеры указаны справочно, в мм.
Допустимые отклонения +/- 0.3 мм

Перв. примен.

Справ. №

Подп. и дата

Инв. № дубл.

Взам. инв. №

Подп. и дата

Инв. № подл.

				БРПС.А11.*** **			
Изм.	Лист	№ докум.	Подп.	Дата	Лит.	Масса	Масштаб
Разраб.							1:1
Проб.					Лист	Листов	1
Т.контр.					АБС/ПК		
Н.контр.					ООО "Берлион"		
Утв.		Акулов И.С.			Формат А3		