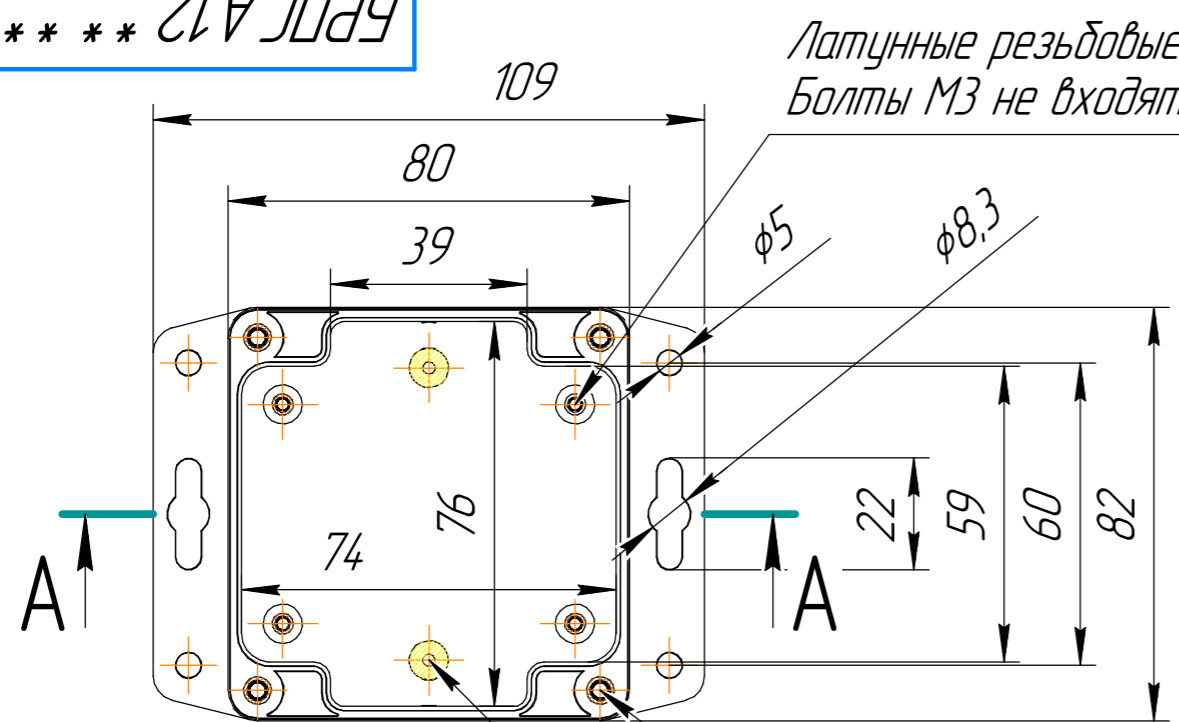


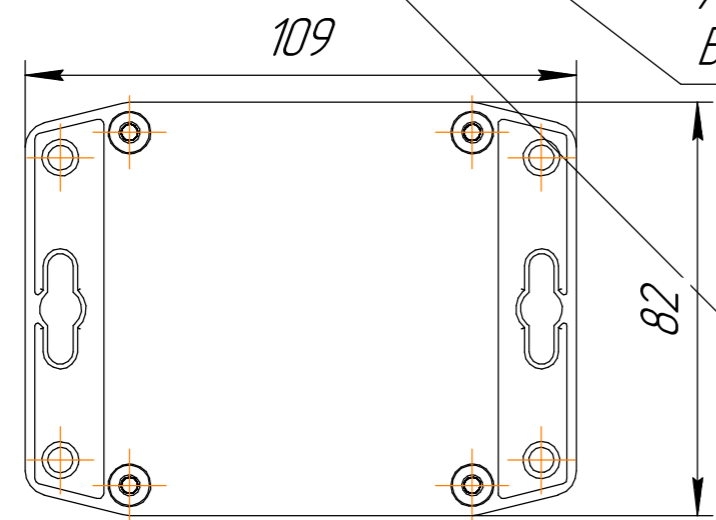
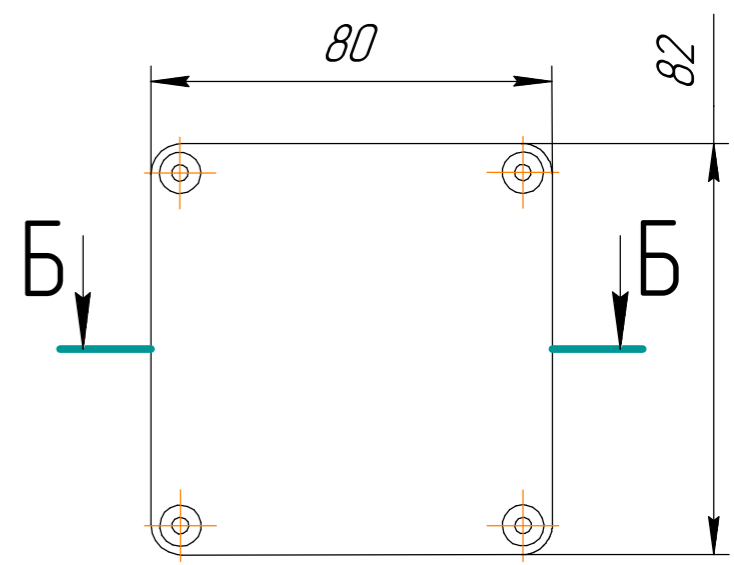
БРПС.А12.***

Размеры 82x80x57 мм

Перв. примен.
Справ. №
Подп. и дата
Инв. № дубл.
Взам. инв. №
Подп. и дата
Инв. № подл.

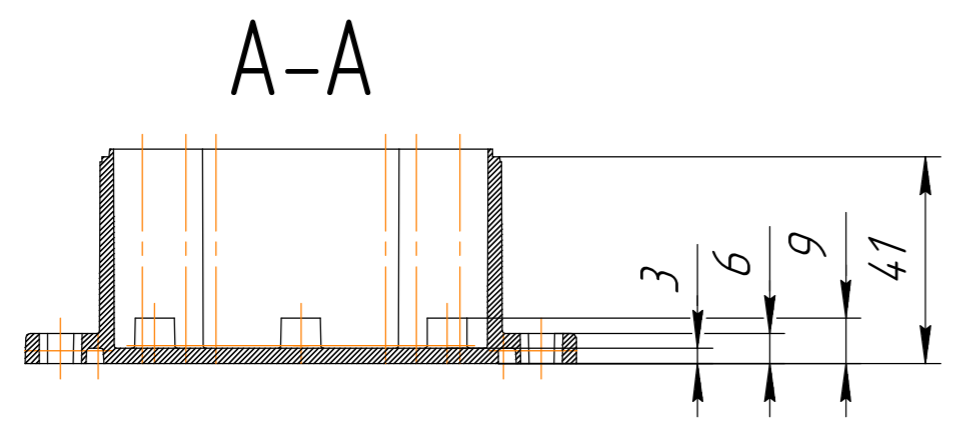
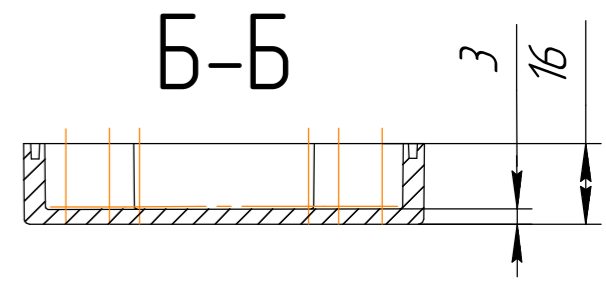


Латунные резьбовые втулки М3
Болты М3 не входят в комплект



Латунные резьбовые втулки М4 для крепления крышки.
Винты М4 из нержавеющей стали DIN7985 А2 входят в комплект

Конструкция корпуса предусматривает возможность
установки дополнительных латунных резьбовых
втулок М3. Согласно техническим условиям
ТУ 22.29.29.190-001-54821087-2026, пункт 1.2.4..
Болты М3 в комплект не входят



Все размеры указаны справочно, в мм.
Допустимые отклонения +/- 0.3 мм

				БРПС.А12.***			
Изм.	Лист	№ докум.	Подп.	Дата	Лит.	Масса	Масштаб
Разраб.							1:1,5
Проб.					Лист	Листов	1
Т.контр.					АБС/ПК		
Н.контр.					ООО "Берлион"		
Утв.		Акулов И.С.			Формат А3		