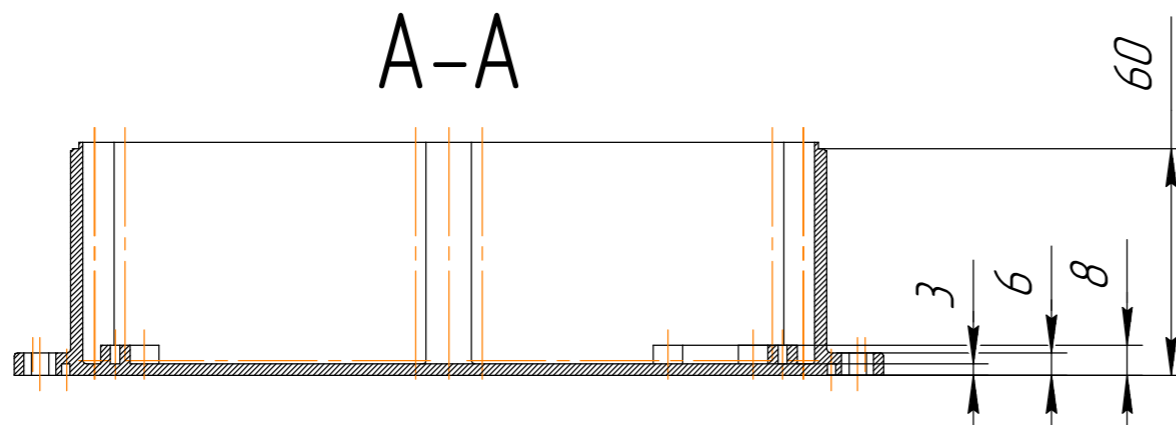
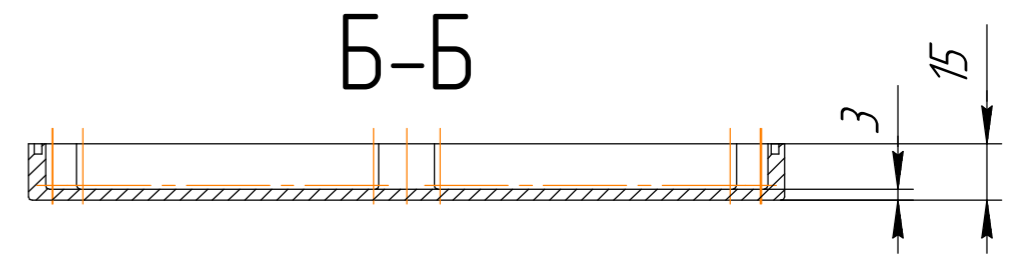
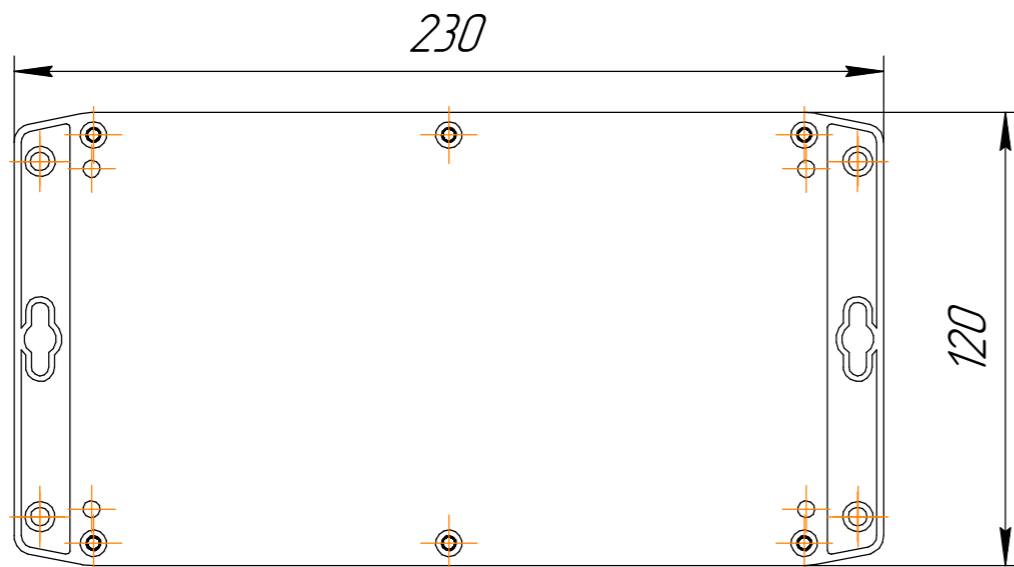
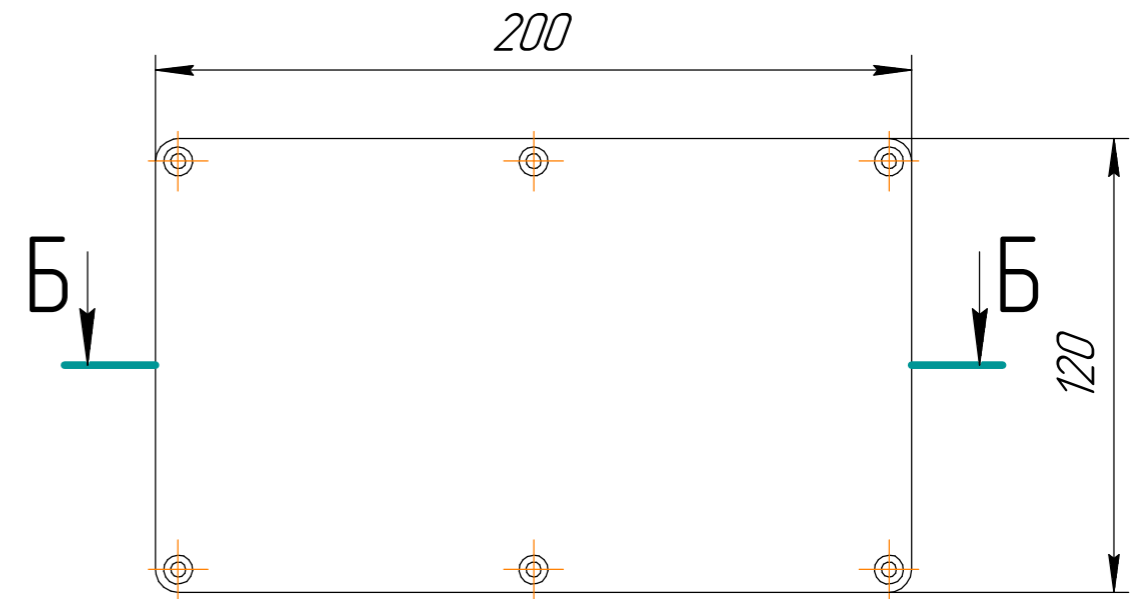
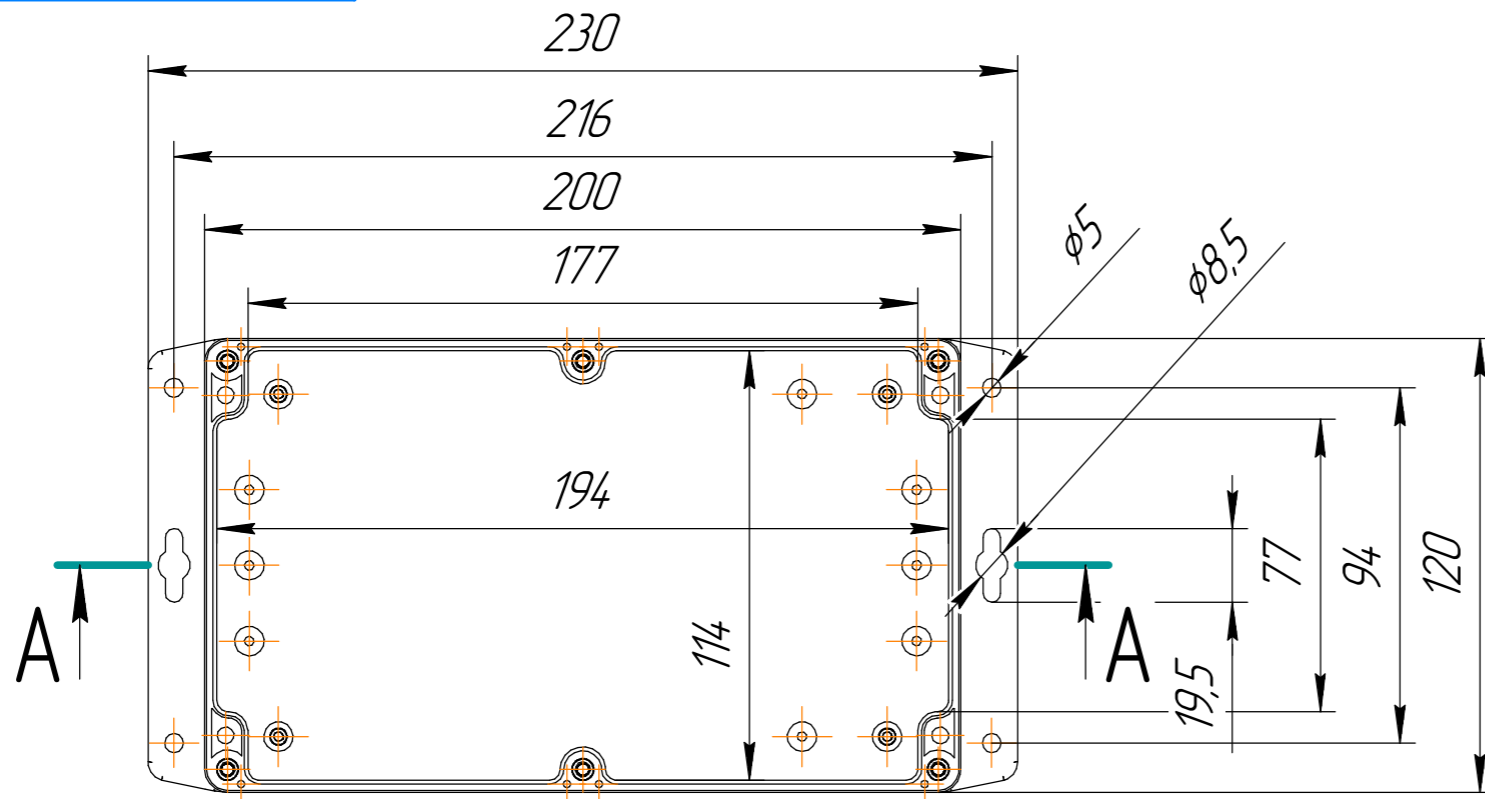


БРПС.А20.\*\*\*\*\*

Размеры 200x120x75 мм



Все размеры указаны справочно, в мм.  
Допустимые отклонения +/- 0.3 мм

Перв. примен.

Справ. №

Подп. и дата

Инв. № дубл.

Взам. инв. №

Подп. и дата

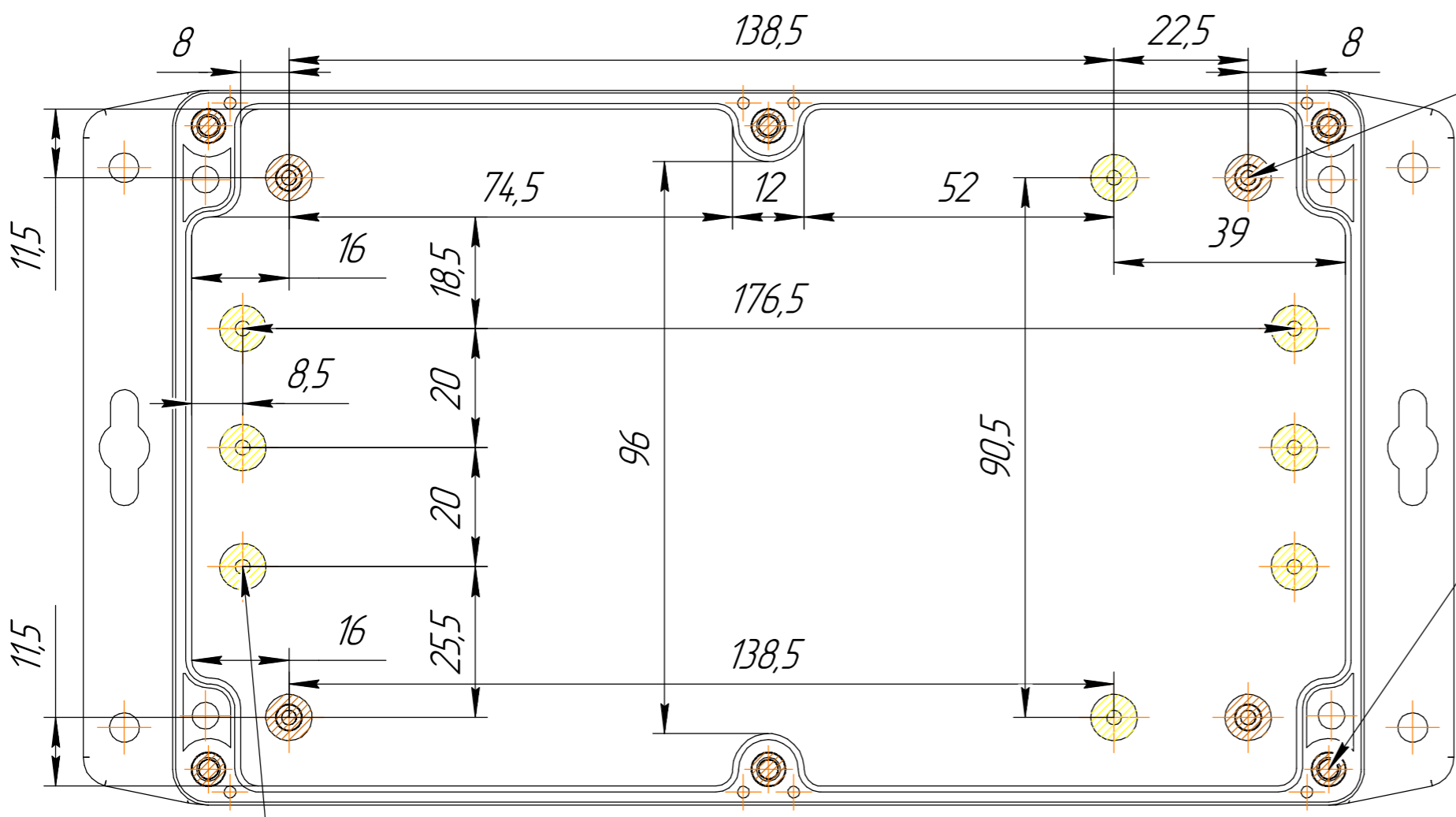
Инв. № подл.

				БРПС.А20.*****			
Изм.	Лист	№ докум.	Подп.	Дата	Лит.	Масса	Масштаб
Разраб.							1:2
Проб.					Лист 1	Листов 2	
Т.контр.					АБС/ПК		
Н.контр.					ООО "Берлион"		
Утв.		Акулов И.С.			Формат А3		

Копировал

\*\*\*\*\* БРПС.А20 \*\*\*\*\*

Размеры 200x120x75 мм



Латунные резьбовые втулки М3  
Болты М3 не входят в комплект

Латунные резьбовые втулки М4 для крепления крышки  
Винты М4 из нержавеющей стали DIN7985 А2 входят в комплект

Конструкция корпуса предусматривает возможность установки дополнительных латунных резьбовых втулок М3. Согласно техническим условиям ТУ 22.29.29.190-001-54821087-2026, пункт 1.2.4. Болты М3 в комплект не входят

Все размеры указаны справочно, в мм.  
Допустимые отклонения +/- 0.3 мм

Перв. примен.  
Справ. №  
Подп. и дата  
Инв. № дубл.  
Взам. инв. №  
Подп. и дата  
Инв. № подл.

				БРПС.А20.*****			
Изм.	Лист	№ докум.	Подп.	Дата	Лит.	Масса	Масштаб
Разраб.							1:1
Проб.							
Т.контр.					Лист 2	Листов 2	
Н.контр.					АБС/ПК		
Утв.	Акулов И.С.				ООО "Берлион"		