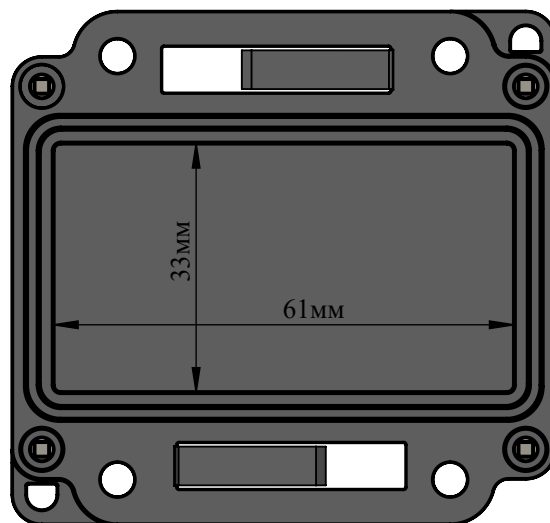
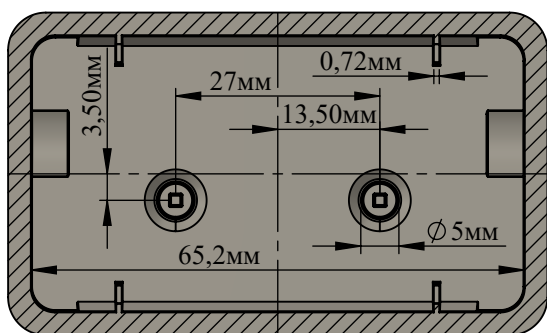


СЕЧЕНИЕ В-В



Материал: Прозрачный УФ устойчивый поликарбонат (допускаются небольшие следы от литья).

В комплект входит:

Уплотнительное кольцо ГОСТ 9833-73 (064-068-25) - 1шт.

Саморез DIN7981 C (ST2.9x16mm) - 4шт.

Предусмотрены места установки магнитов для крепления корпуса на стальные поверхности и место для установки печатной платы.

Рекомендуемые размеры магнитов - (30x8x4mm) - 2шт.

Рекомендуемые саморезы для фиксации печатной платы DIN7981 F (ST2.2x6.5mm) - 2шт.