

Перв. примен.

Справ. №

Подп. и дата

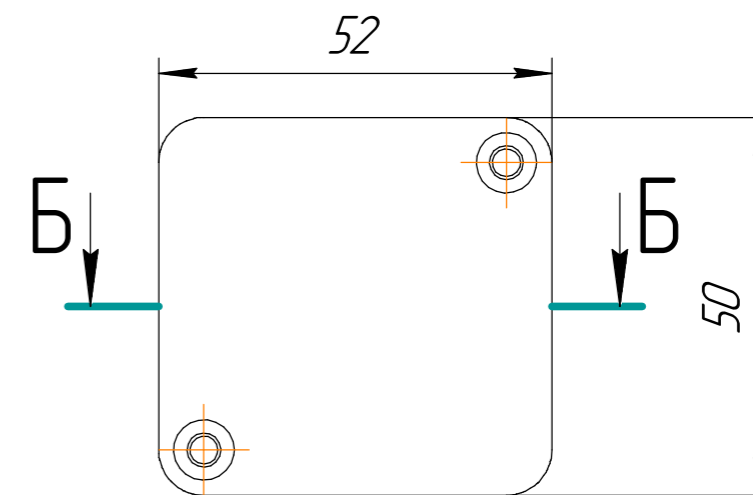
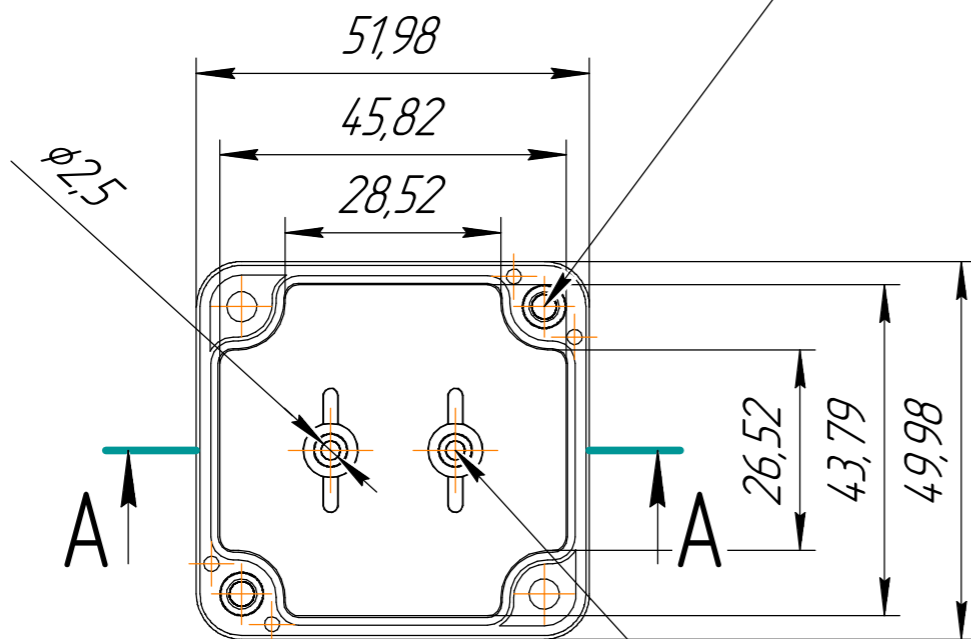
Инв. № дубл.

Взам. инв. №

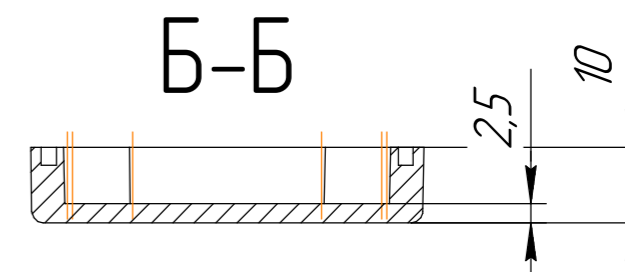
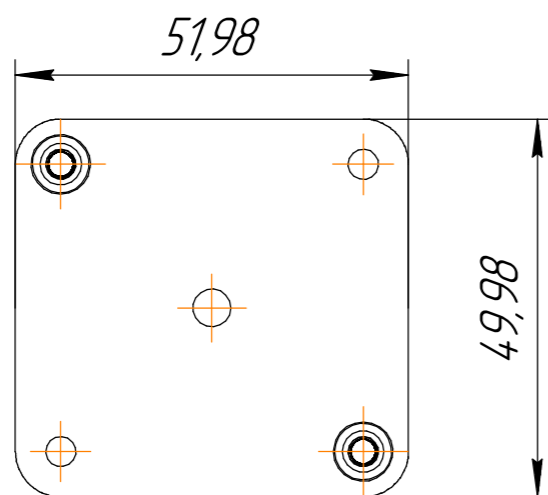
Подп. и дата

Инв. № подл.

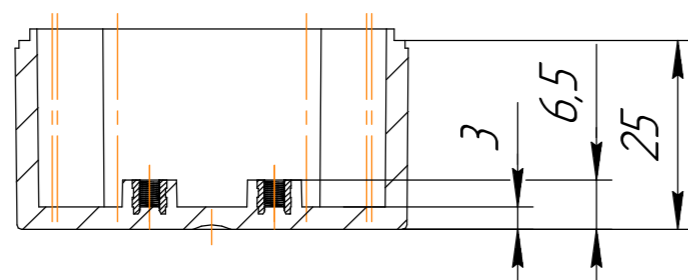
Латунные резьбовые втулки М4 для крепления крышки
Винты М4 из нержавеющей стали DIN7985 А2 входят в комплект



Отверстия под саморезы, саморезы в комплект не входят



A-A



Все размеры указаны справочно, в мм.
Допустимые отклонения $\pm 0,3$ мм

				БРПС.Б11.*** **			
Изм.	Лист	№ докум.	Подп.	Дата	Лит.	Масса	Масштаб
Разраб.							1:1
Проб.					Лист	Листов	1
Т.контр.					АБС/ПК		
Н.контр.					ООО "Берлион"		
Утв.		Акулов И.С.					