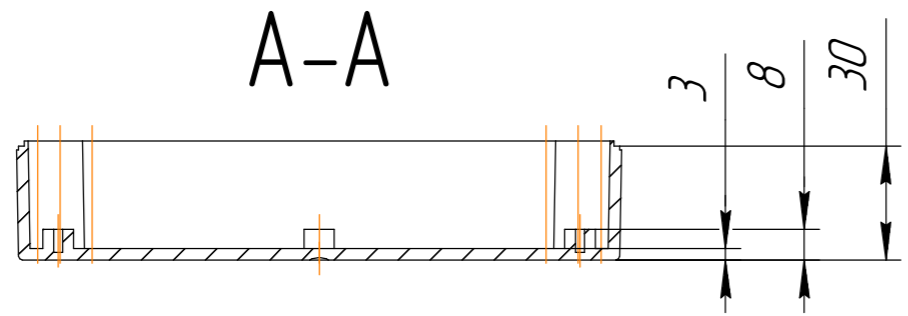
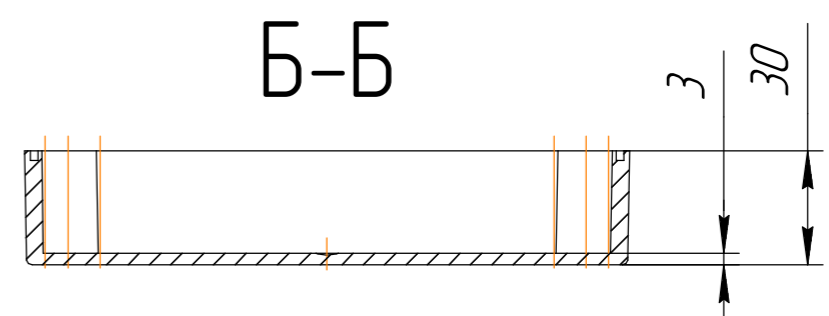
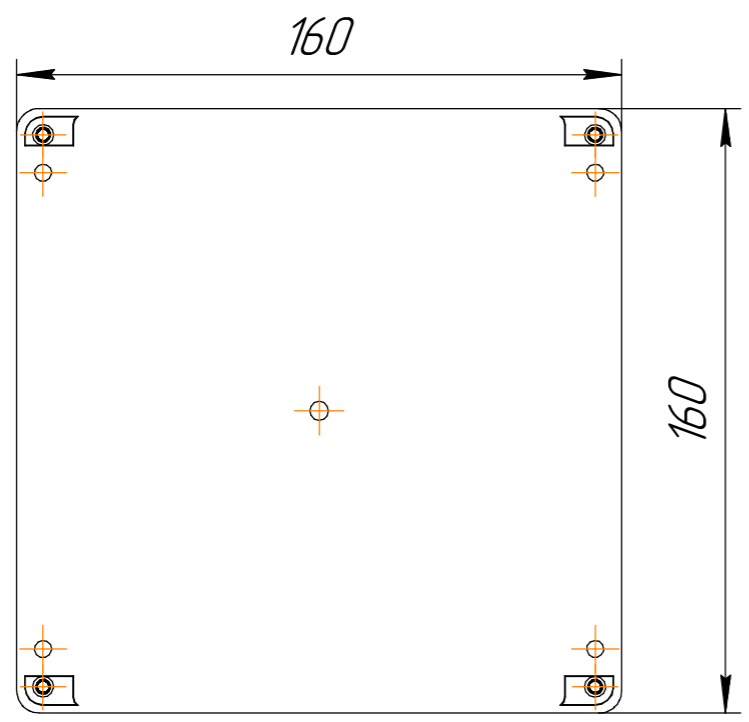
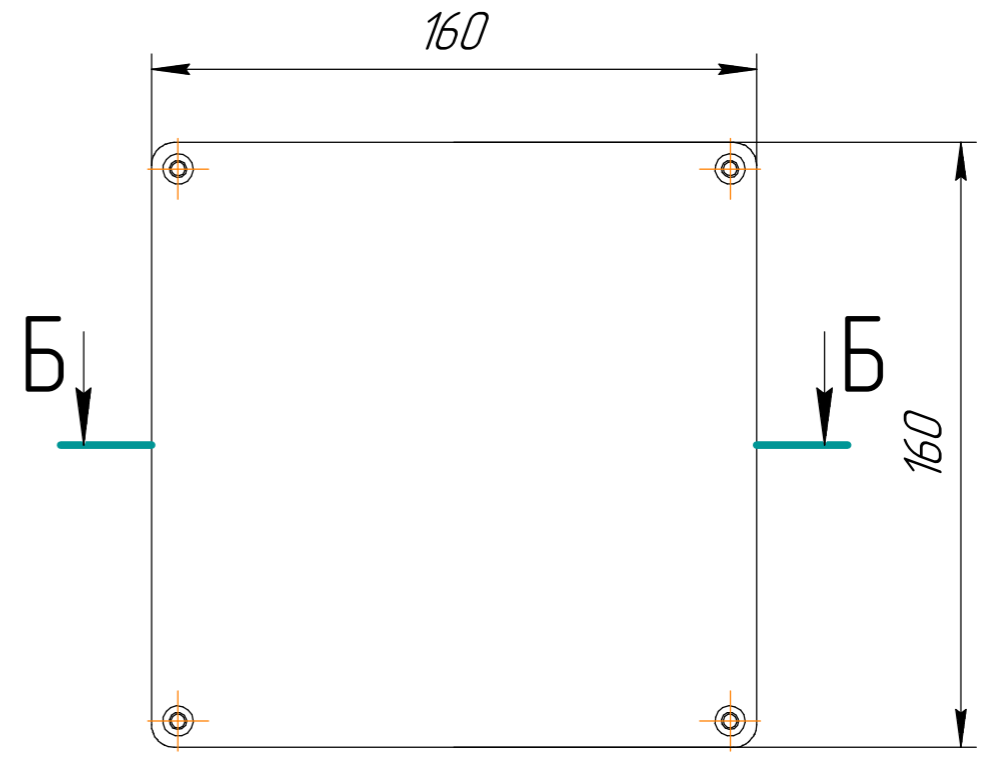
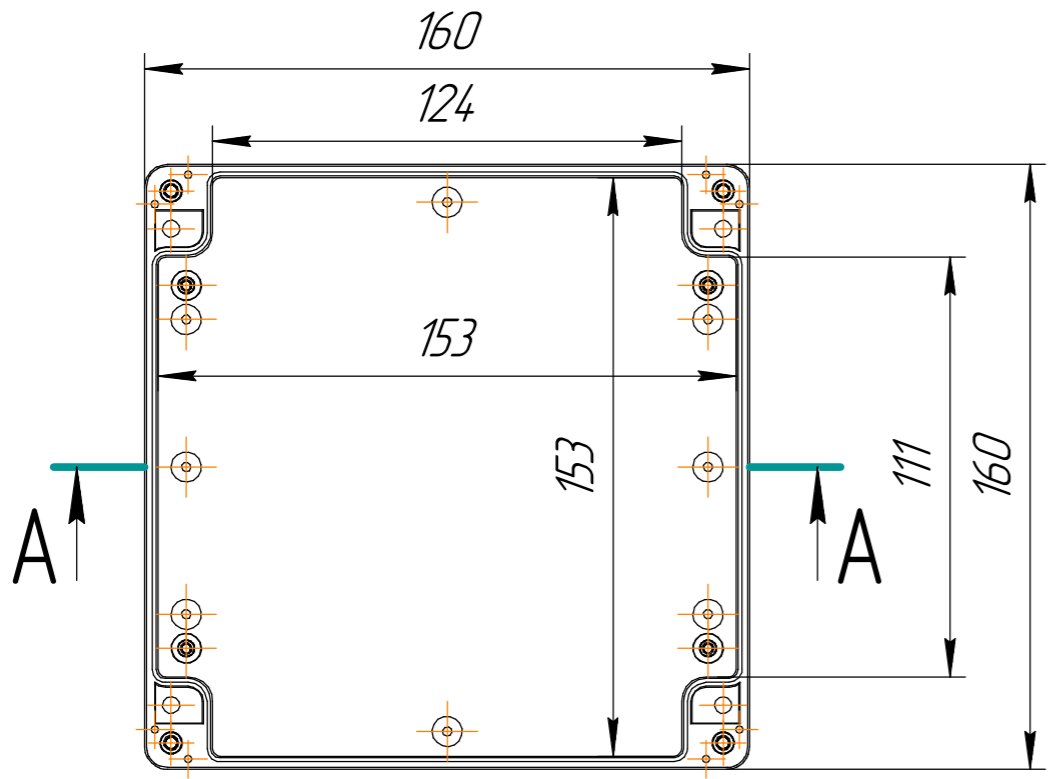


Размеры 160x160x60 мм

БРПС.Б17



Все размеры указаны справочно, в мм.
Допустимые отклонения +/- 0.3 мм

Перв. примен.
Справ. №
Подп. и дата
Инв. № дубл.
Взам. инв. №
Подп. и дата
Инв. № подл.

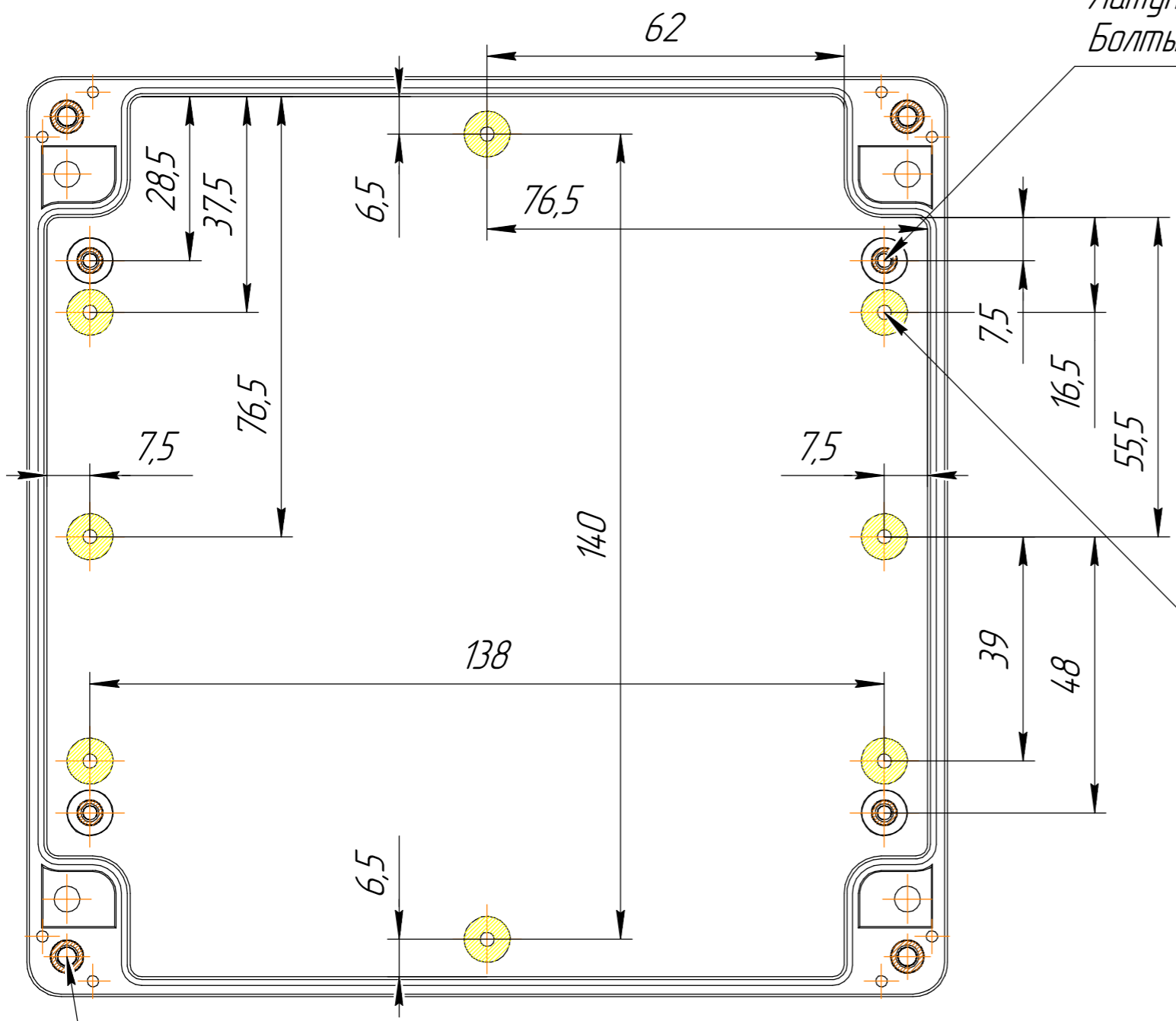
				БРПС.Б17			
Изм.	Лист	№ докум.	Подп.	Дата	Лит.	Масса	Масштаб
Разраб.							1:2
Проб.					Лист 1	Листов 2	
Т.контр.					АБС/ПК		
Н.контр.					ООО "Берлион"		
Утв.		Акулов И.С.			Формат А3		

Корпус серии Б17

Копировал

Размеры 160x160x60 мм

БРПС.Б17



Латунные резьбовые втулки М3
Болты М3 не входят в комплект

Конструкция корпуса предусматривает возможность установки дополнительных латунных резьбовых втулок М3.
Согласно техническим условиям ТУ 22.29.29.190-001-54821087-2026 пункт 1.2.4.. Болты М3 в комплект не входят

Латунные резьбовые втулки М4 для крепления крышки.
Винты М4 из нержавеющей стали DIN7985 А2 входят в комплект

Все размеры указаны справочно, в мм.
Допустимые отклонения +/- 0.3 мм

Перв. примен.
Справ. №
Подп. и дата
Инв. № дубл.
Взам. инв. №
Подп. и дата
Инв. № подл.

				БРПС.Б17				
Изм.	Лист	№ докум.	Подп.	Дата	Корпус серии Б17	Лит.	Масса	Масштаб
Разраб.								1:1
Пров.						Лист 2	Листов 2	
Т.контр.								
Н.контр.					АБС/ПК	ООО "Берлион"		
Утв.		Акулов И.С.						Формат А3

Копировал