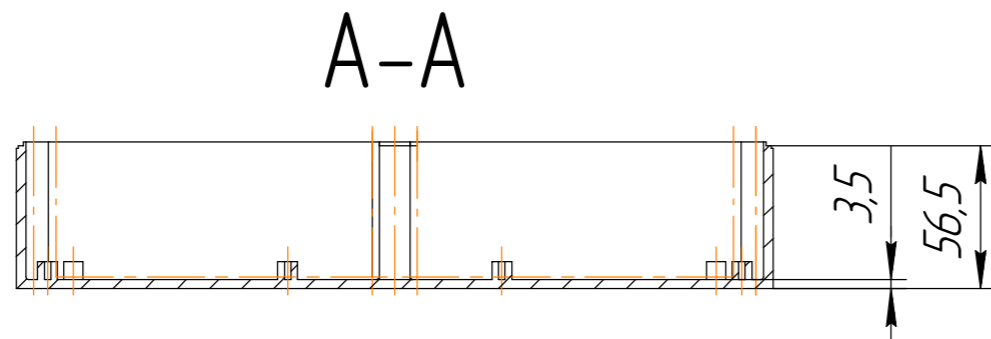
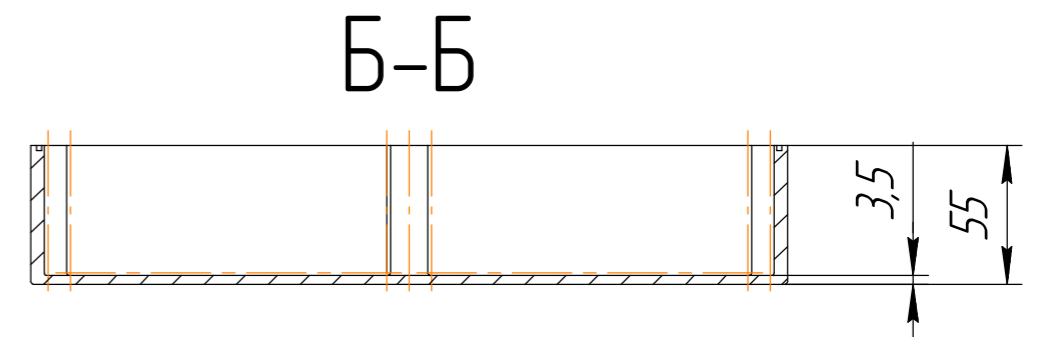
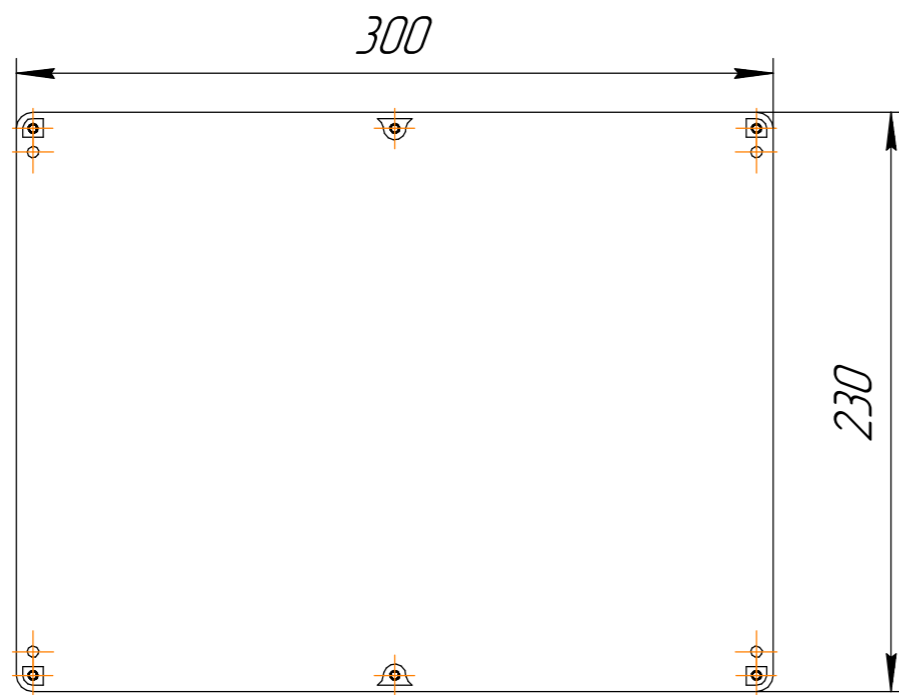
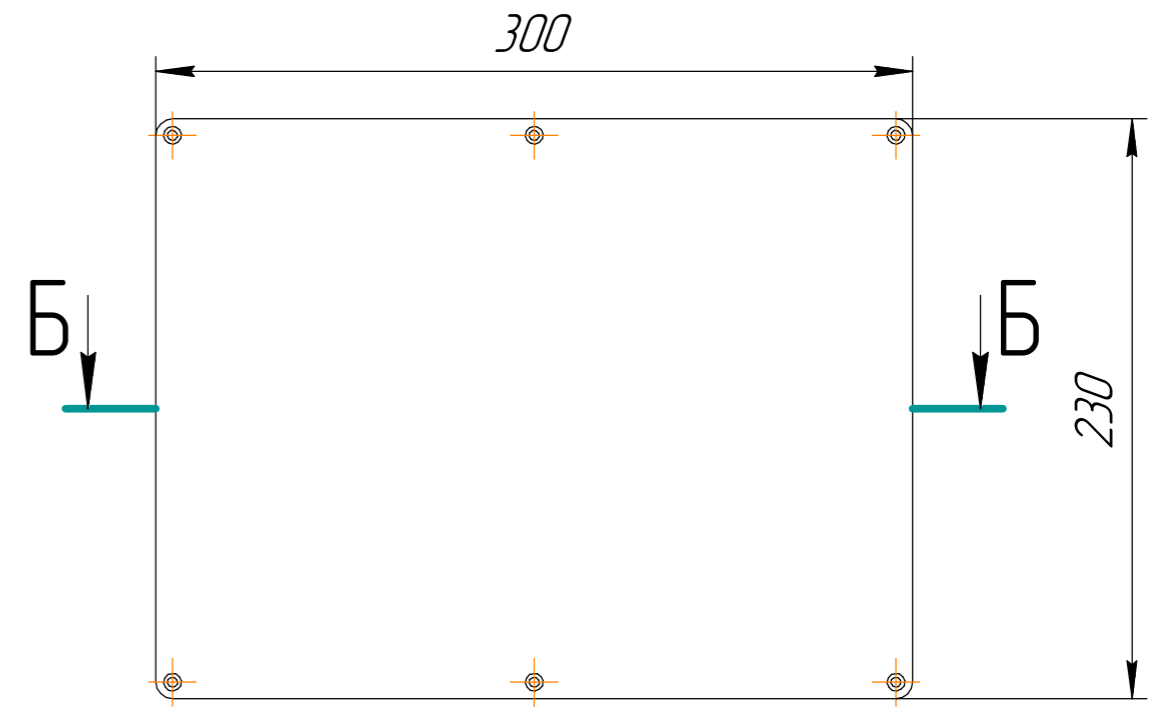
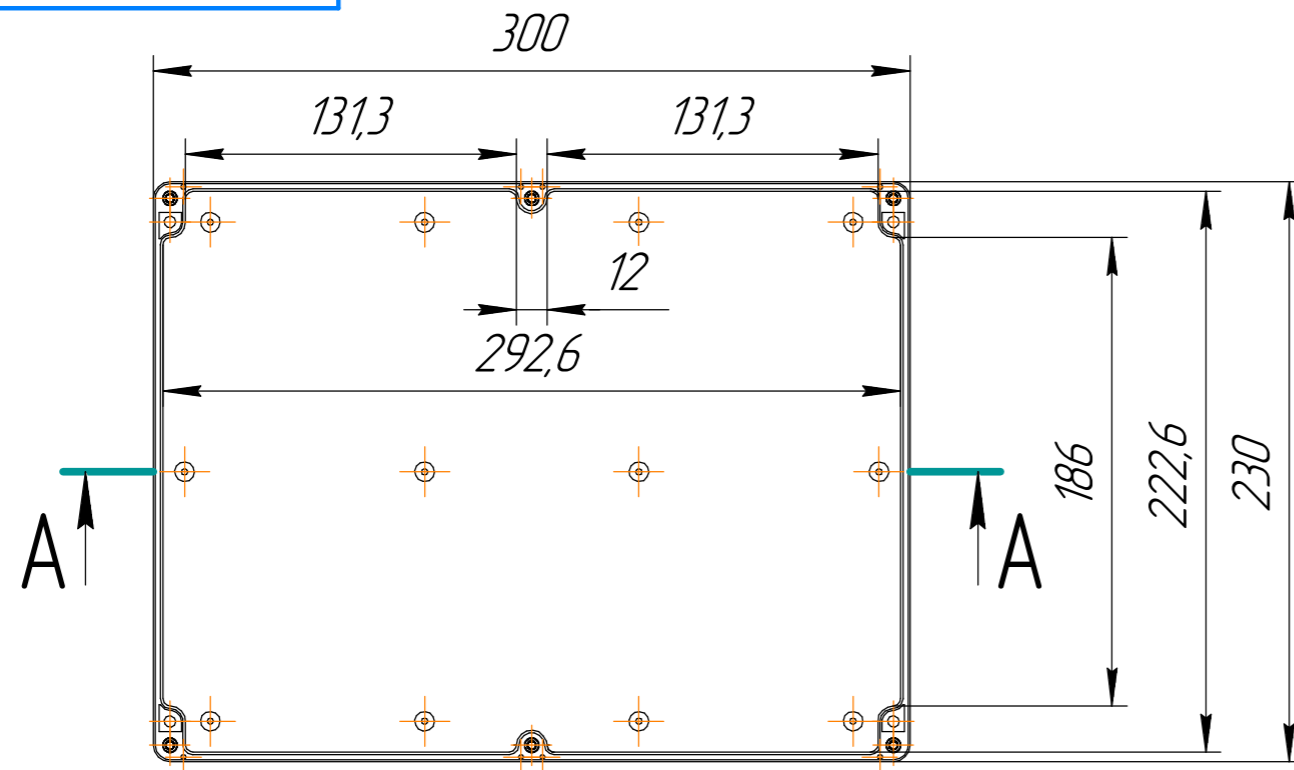


***** БРПС.Б28

Размеры 300x230x111 мм



Все размеры указаны справочно, в мм.
Допустимые отклонения +/- 0.3 мм

Перв. примен.

Справ. №

Подп. и дата

Инв. № дубл.

Взам. инв. №

Подп. и дата

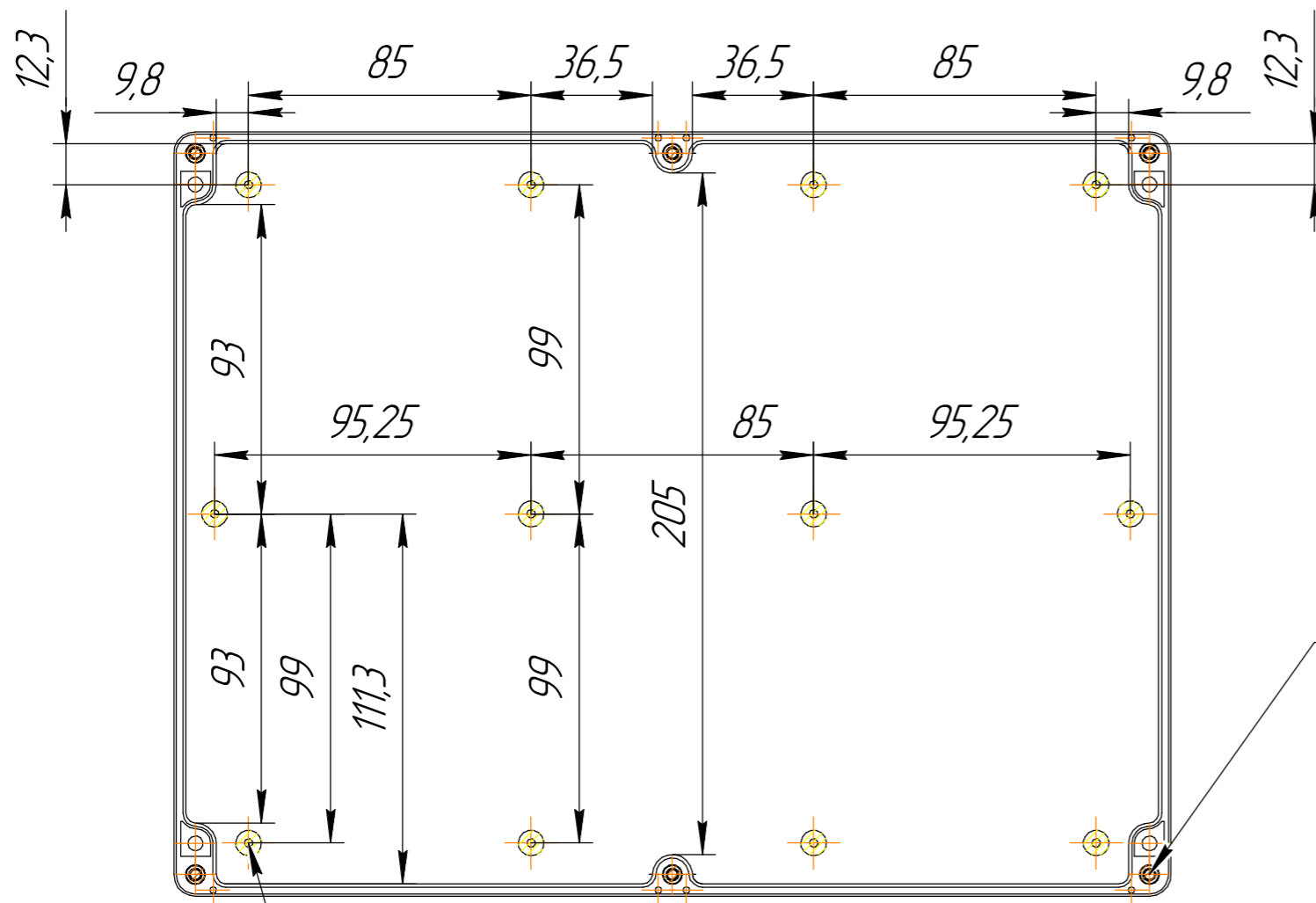
Инв. № подл.

БРПС.Б28.*****

Изм.	Лист	№ докум.	Подп.	Дата	Корпус серии Б28	Лит.	Масса	Масштаб
Разраб.								1:3
Проб.						Лист 1	Листов 2	
Т.контр.								
Н.контр.					АБС/ПК	ООО "Берлион"		
Утв.		Акулов И.С.						

Копировал

Формат А3



Латунные резьбовые втулки М4 для крепления крышки.
Винты М4 из нержавеющей стали DIN7985 А2 входят в комплект

Конструкция корпуса предусматривает возможность установки дополнительных латунных резьбовых втулок М3.
Согласно техническим условиям ТУ 22.29.29.190-001-54821087-2026, пункт 1.2.4.. Болты М3 в комплект не входят

Все размеры указаны справочно, в мм.
Допустимые отклонения +/- 0.3 мм

					БРПС.Б28.*****		
Изм.	Лист	№ докум.	Подп.	Дата	Лит.	Масса	Масштаб
Разраб.							1:2
Проб.							
Т.контр.					Лист 2	Листов 2	
Н.контр.					АБС/ПК		
Утв.	Акулов И.С.				ООО "Берлион"		

Перв. примен.

Справ. №

Подп. и дата

Инв. № дубл.

Взам. инв. №

Подп. и дата

Инв. № подл.