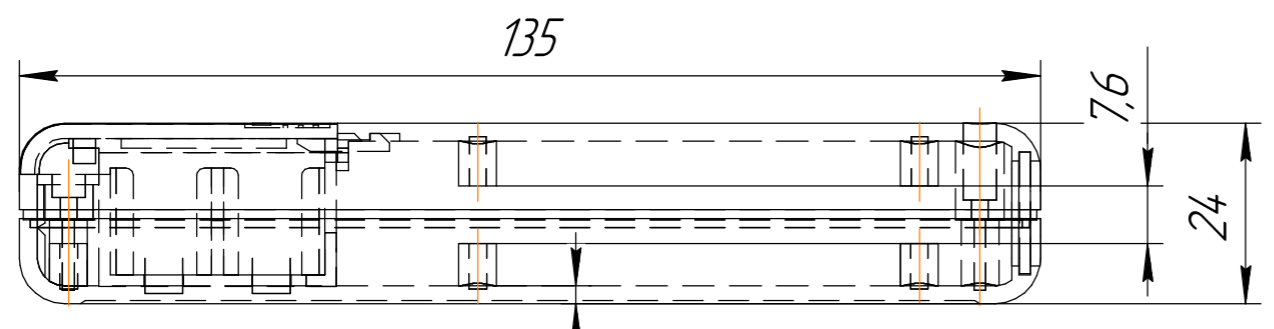
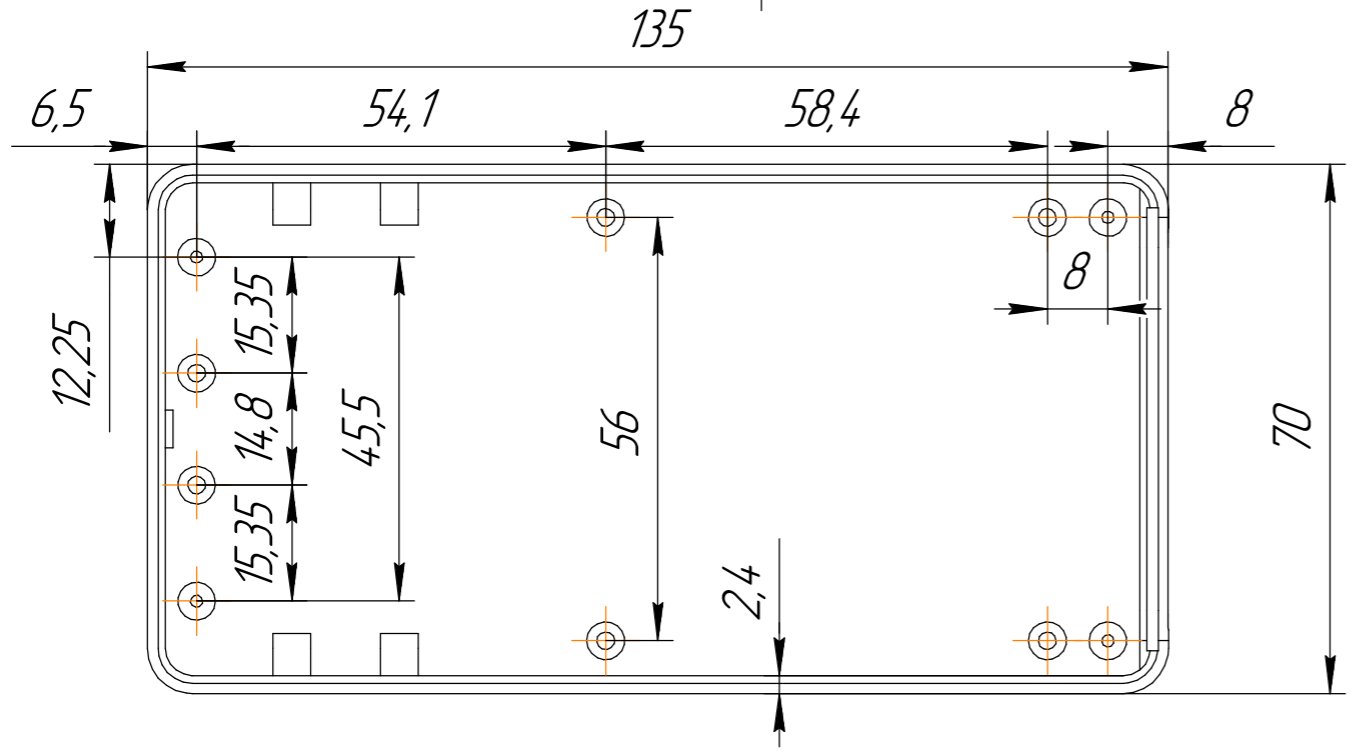
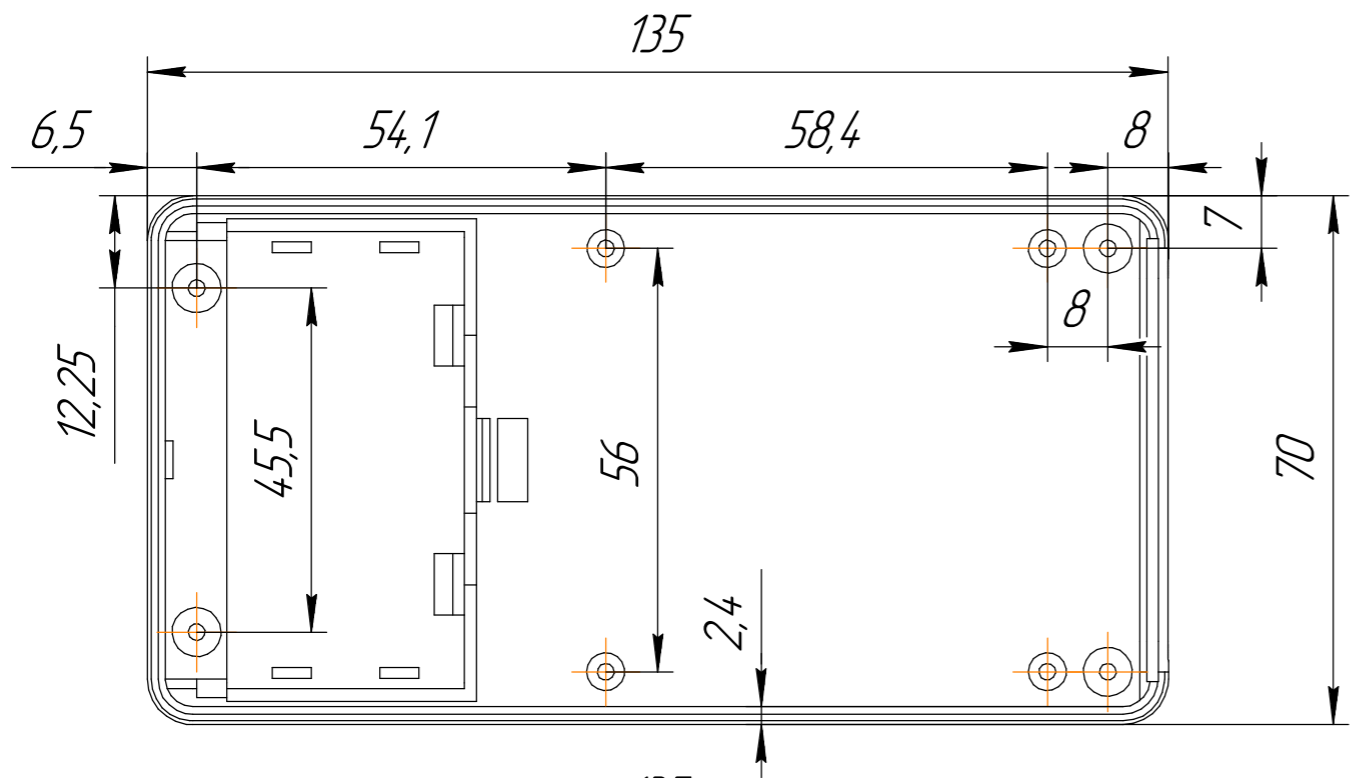


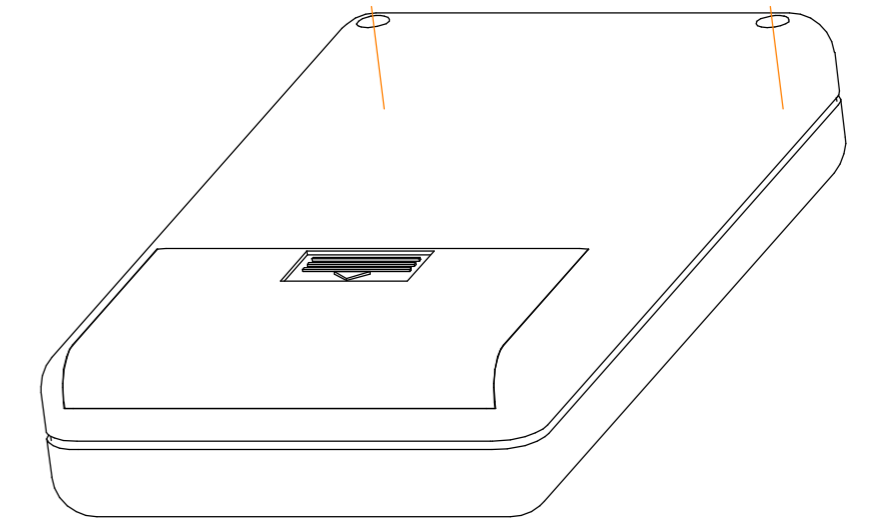
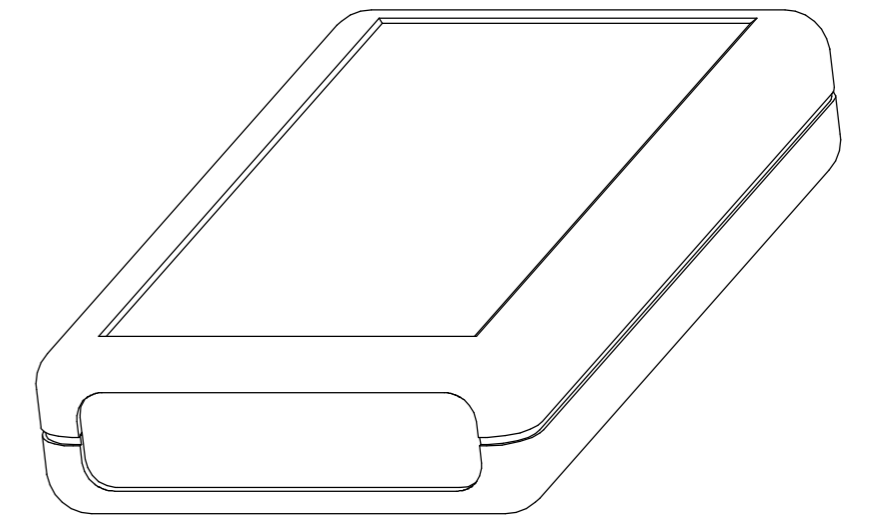
БРПС.П02.\*

Размеры 135x70x24 мм

Перв. примен.  
Справ. №  
Подп. и дата  
Инв. № дубл.  
Взам. инв. №  
Подп. и дата  
Инв. № подл.



Все размеры указаны справочно, в мм.  
Допустимые отклонения +/- 0.3 мм



				БРПС.П02.*			
Изм.	Лист	№ докум.	Подп.	Дата	Лит.	Масса	Масштаб
Разраб.							1:1
Проб.					Лист	Листов	1
Т.контр.					АБС		
Н.контр.					ООО "Берлион"		
Утв.		Акулов И.С.			Формат А3		

Копировал