

UWAGA: Wymiary w tolerancji $\pm 0,5\text{mm}$

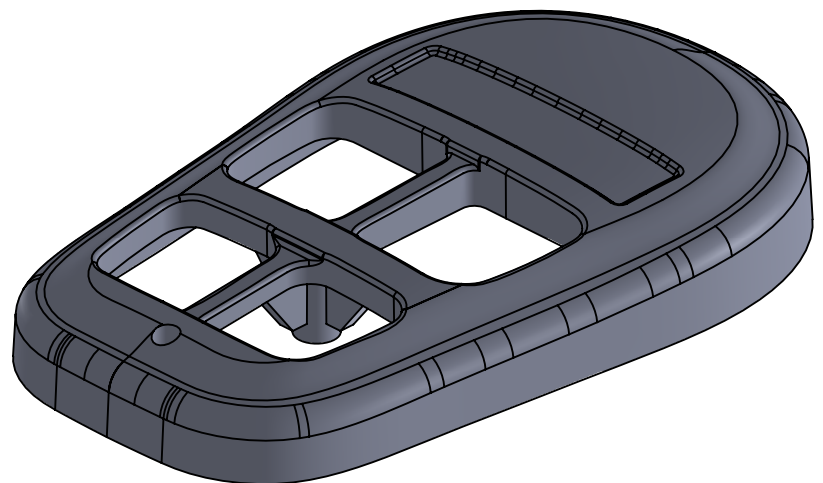
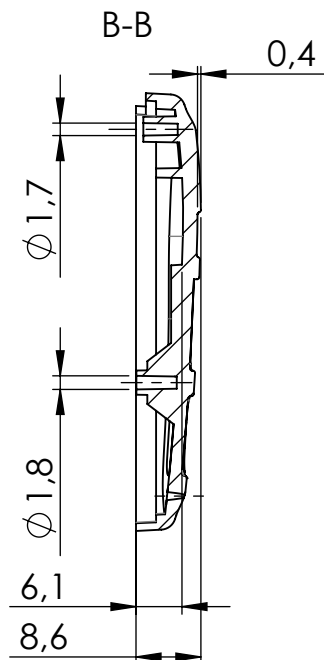
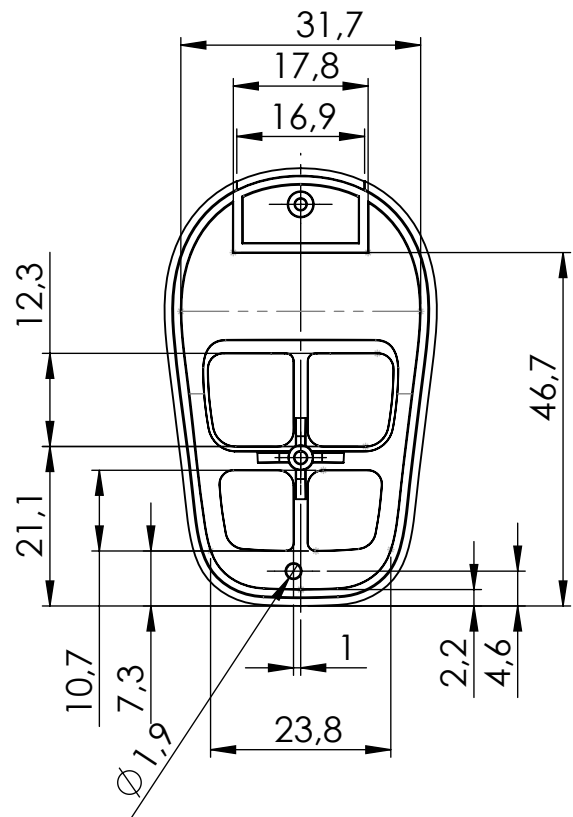
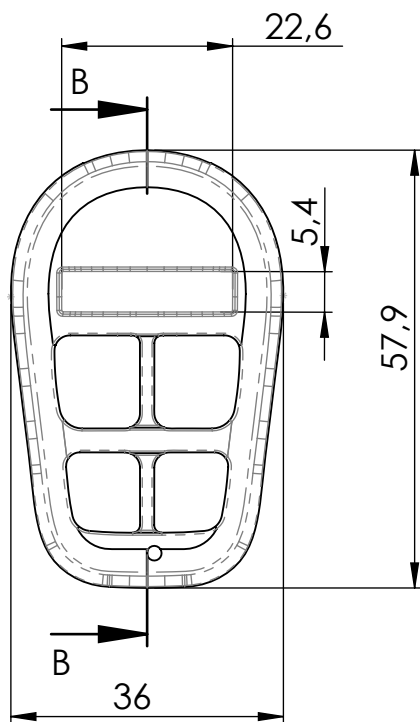
Elementy składowe:
 - obudowa góra,
 - obudowa dół,
 - przyciski,
 - wkręty.

Format	Skala
A4	1:1
Nr produktu	
P-31	



MASZCZYK[®]
 OBUDOWY DLA ELEKTRONIKI

MASZCZYK sp. j.
 05-252 Małopole
 ul. Graniczna 24
 +48 602-726-086 maszczyk@maszczyk.pl



UWAGA: Wymiary w tolerancji $\pm 0,5\text{mm}$

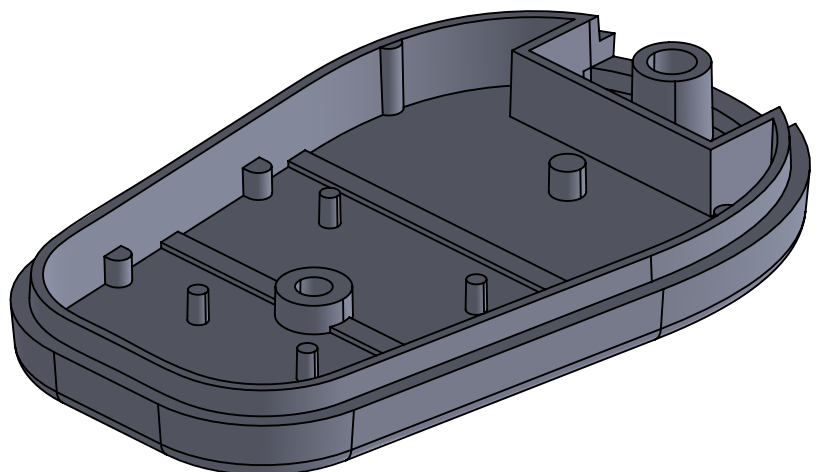
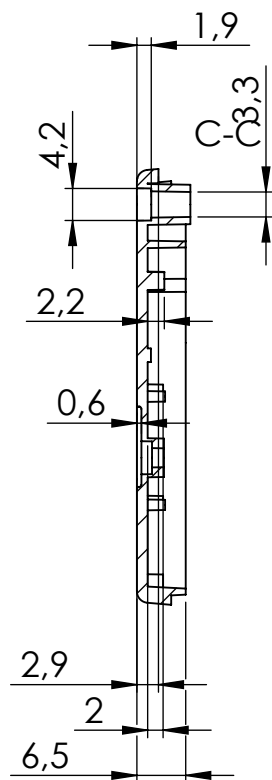
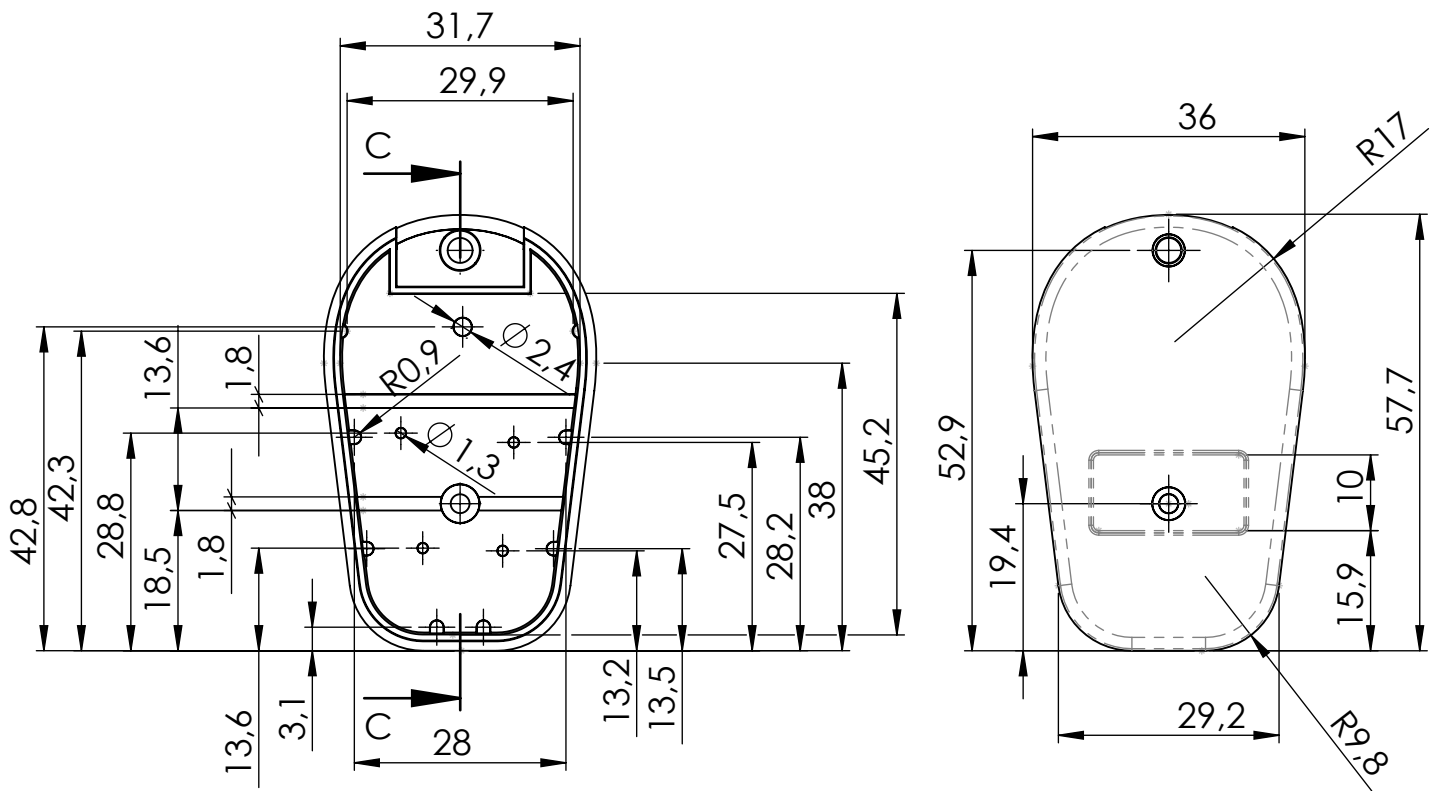
Elementy składowe:
- obudowa góra,

Format	Skala
A4	1:1
Nr produktu	
P-31	



MASZCZYK[®]
OBUDOWY DLA ELEKTRONIKI

MASZCZYK sp. j.
05-252 Małopole
ul. Graniczna 24
+48 602-726-086 maszczyk@maszczyk.pl



UWAGA: Wymiary w tolerancji $\pm 0,5\text{mm}$

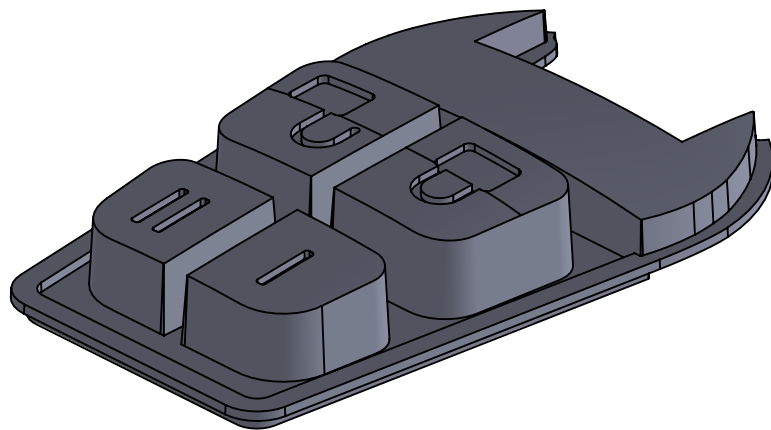
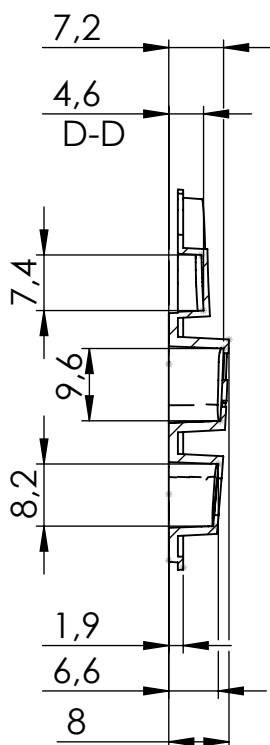
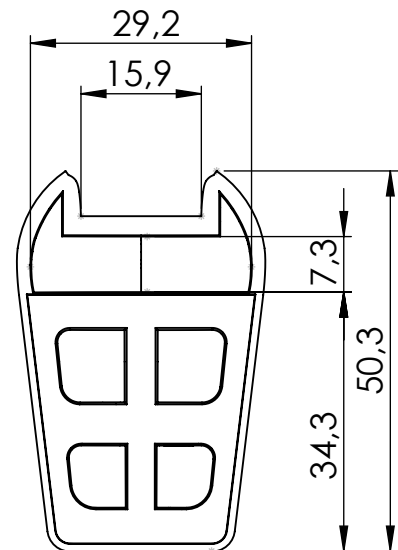
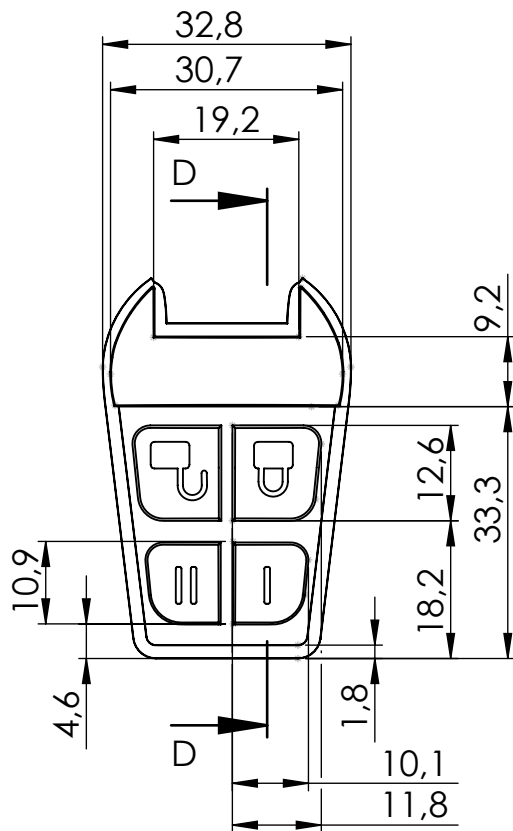
Elementy składowe:
- obudowa dół,

Format	Skala
A4	1:1
Nr produktu	
P-31	



MASZCZYK[®]
OBUDOWY DLA ELEKTRONIKI

MASZCZYK sp. j.
05-252 Małopole
ul. Graniczna 24
+48 602-726-086 maszczyk@maszczyk.pl



UWAGA: Wymiary w tolerancji $\pm 0,5\text{mm}$

Elementy składowe:
- przyciski

Format	Skala
A4	1:1
Nr produktu	
P-31	



MASZCZYK[®]
OBUDOWY DLA ELEKTRONIKI

MASZCZYK sp. j.
05-252 Małopole
ul. Graniczna 24
+48 602-726-086 maszczyk@maszczyk.pl