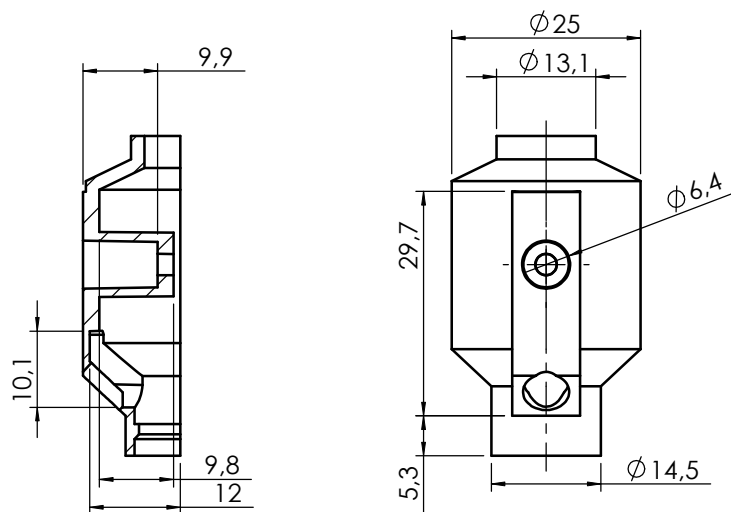
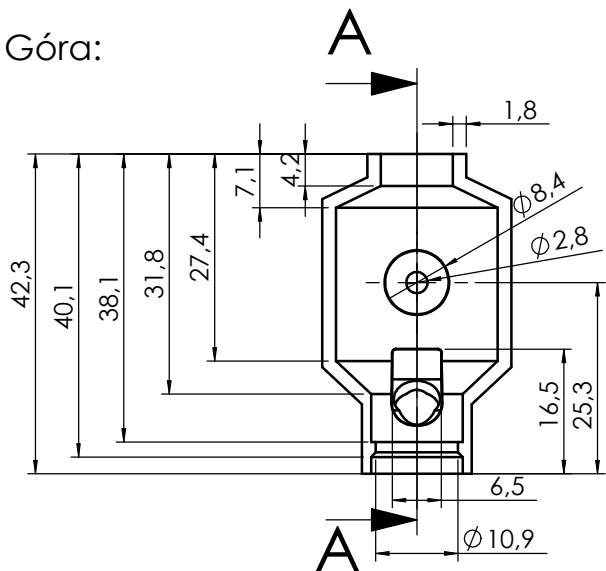
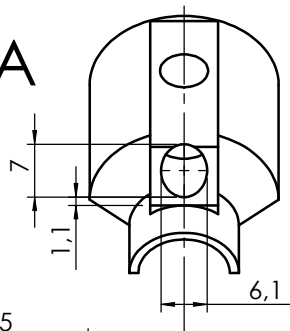


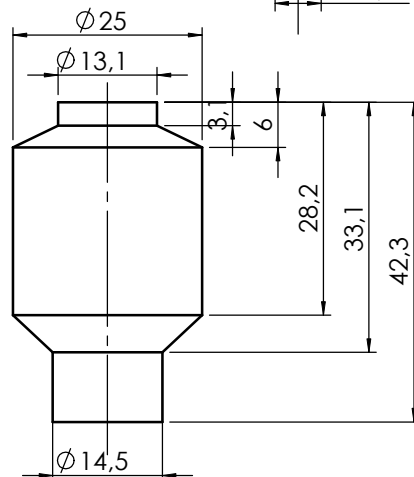
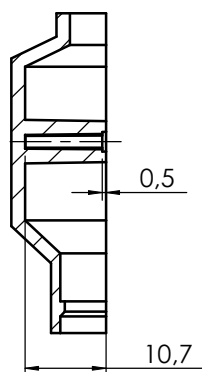
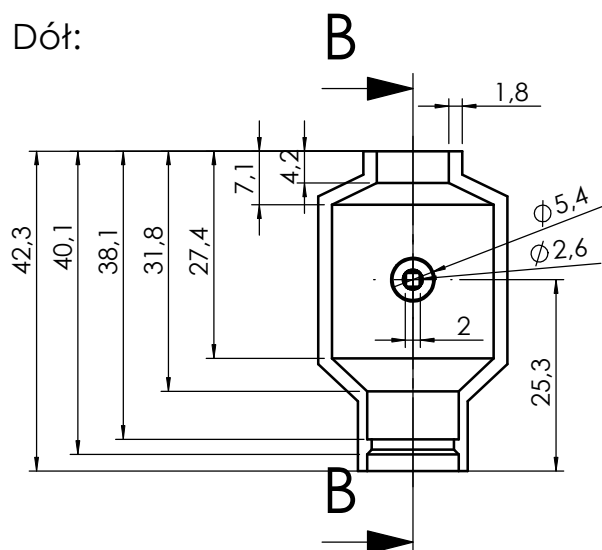
Góra:



PRZEKRÓJ A-A



Dół:



PRZEKRÓJ B-B



UWAGA: Wymiary w tolerancji  $\pm 0,5\text{mm}$

maxPCB: 21mm x 20mm

Elementy składowe:

- góra,
- dół,
- wkręt 2x,

Format	Skala
A4	1:1

Nr produktu
Fi-113



**MASZCZYK**®

Maszczyk  
05-071 Sulejówek-Miłosna  
ul. Mickiewicza 10  
tel.: (022)783 45 20, fax.: (022)783 90 85  
kom: 0602 726 086