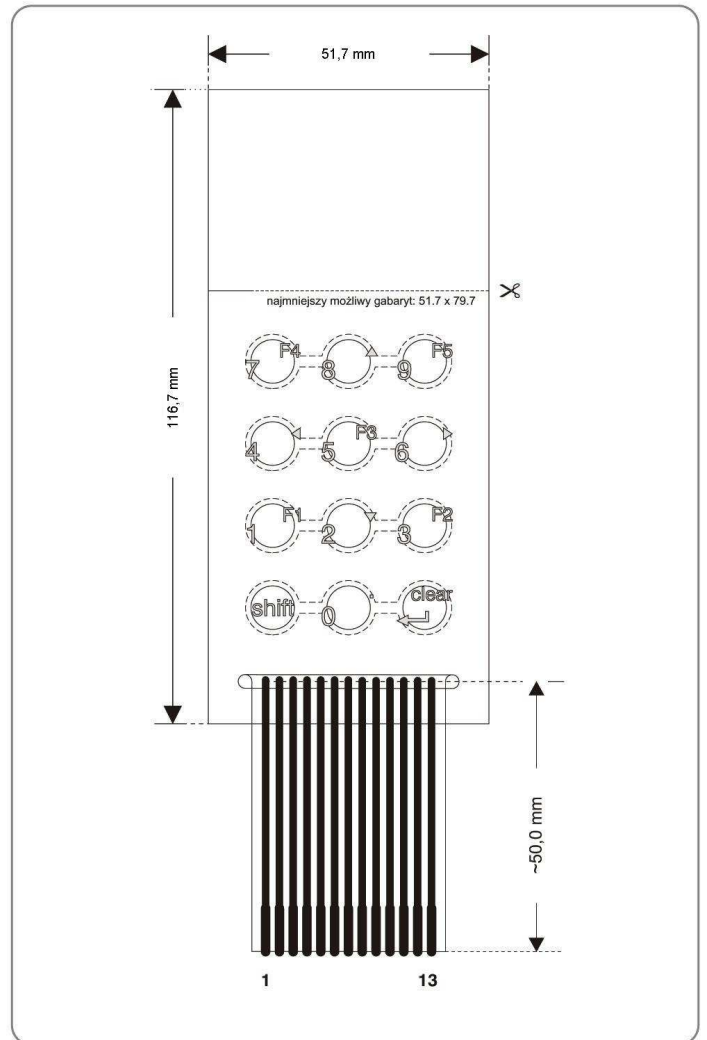



Uniwersalna klawiatura membranowa 12 klawiszowa KL-6.12A



nr katalogowy:		KL-6.12A			połączenia elektryczne /wg kolejności pinów/	pin 1:	masa	pin 8:	5
wymiar całkowity:		51,7 x 116,7				pin 2:	shift	pin 9:	8
możliwy wymiar min.:		51,7 x 79,7				pin 3:	1	pin 10:	enter
kolorystyka	tło:	RAL 7035	złącze	TTR /non ZIF/ kątowne		pin 4:	4	pin 11:	3
	przyciski:	RAL 7031		raster: 2,54mm		pin 5:	7	pin 12:	6
						pin 6:	0	pin 13:	9
							pin 7:	2	