

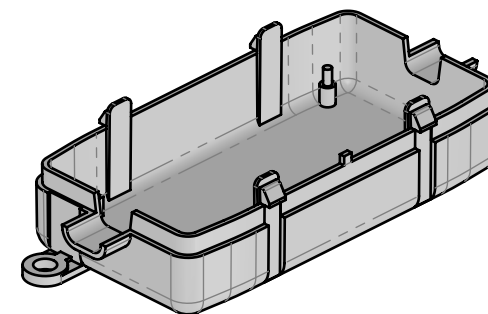
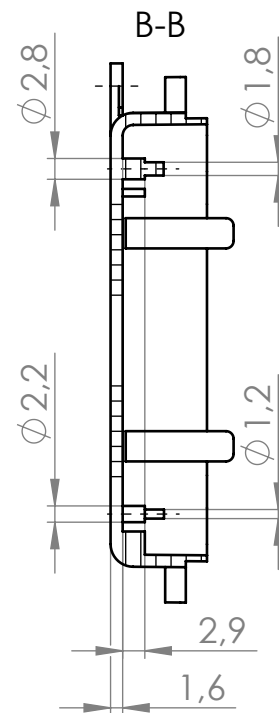
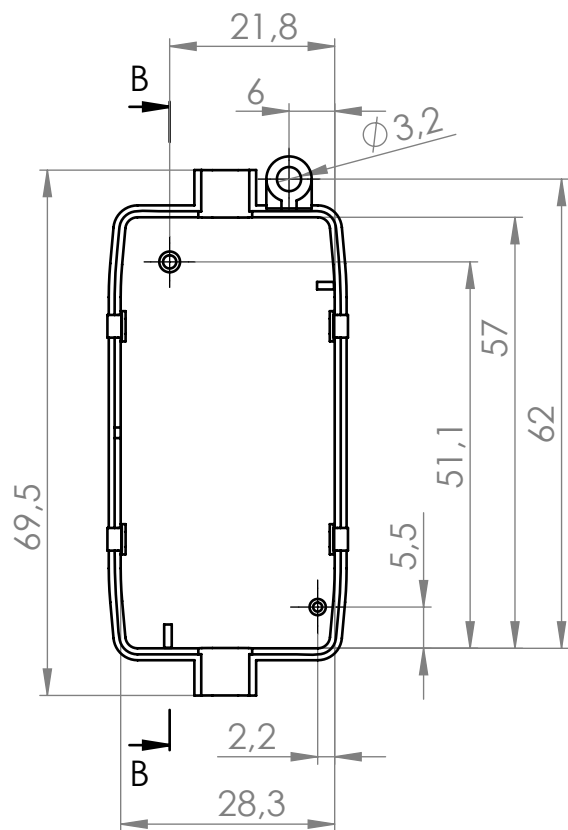
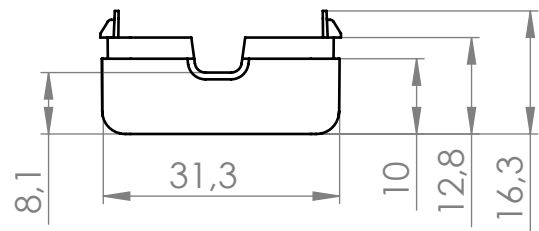
Tolerancja wymiarowa  $\pm 0,5$  mm

Format A4	Skala 1:1
Nr produktu KM - 327	



**MASZCZYK SP. J.**  
05-252 Małopole  
ul. Graniczna 24

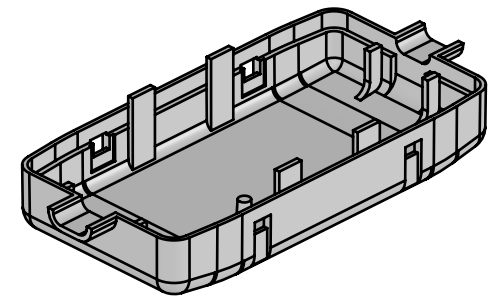
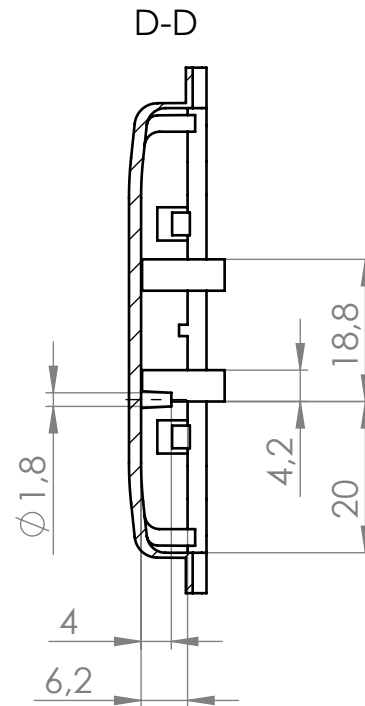
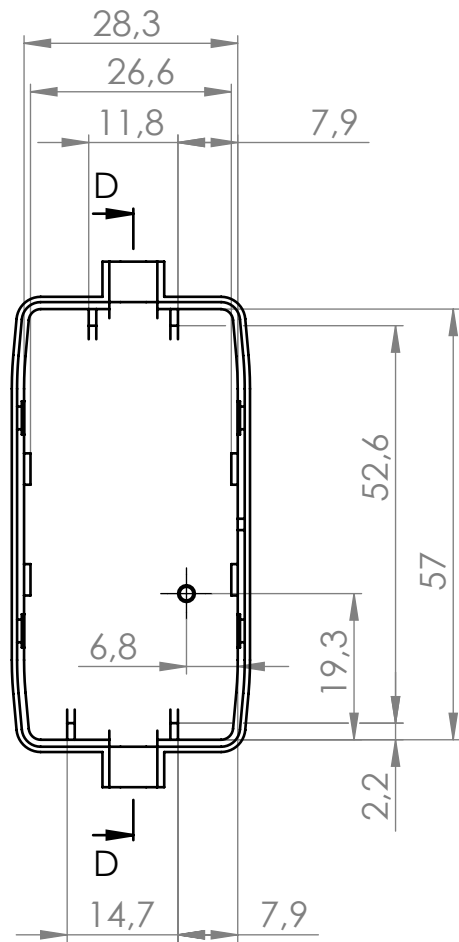
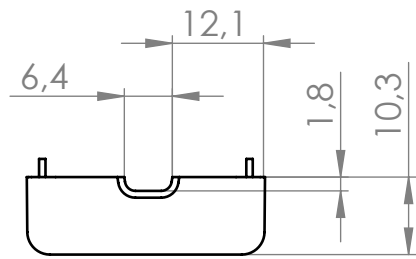
Tel: +48 602 726 086  
maszczyk@maszczyk.pl



KM-327 podstawa

Tolerancja wymiarowa  $\pm 0,5$  mm

Format A4	Skala 1:1	 <b>MASZCZYK®</b> OBUDOWY DLA ELEKTRONIKI <b>MASZCZYK SP. J.</b> 05-252 Małopole ul. Graniczna 24 Tel: +48 602 726 086 maszczyk@maszczyk.pl
Nr produktu KM-327		



KM-327 pokrywka

Tolerancja wymiarowa  $\pm 0,5$  mm

Format A4	Skala 1:1	 <b>MASZCZYK</b> <sup>®</sup> OBUDOWY DLA ELEKTRONIKI <b>MASZCZYK SP. J.</b> 05-252 Małopole ul. Graniczna 24 Tel: +48 602 726 086 maszczyk@maszczyk.pl
Nr produktu KM-327		