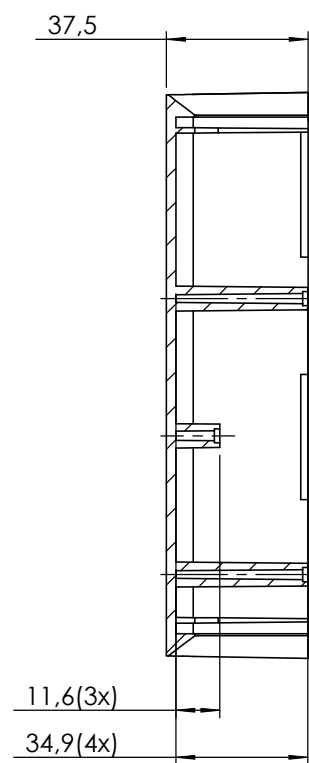
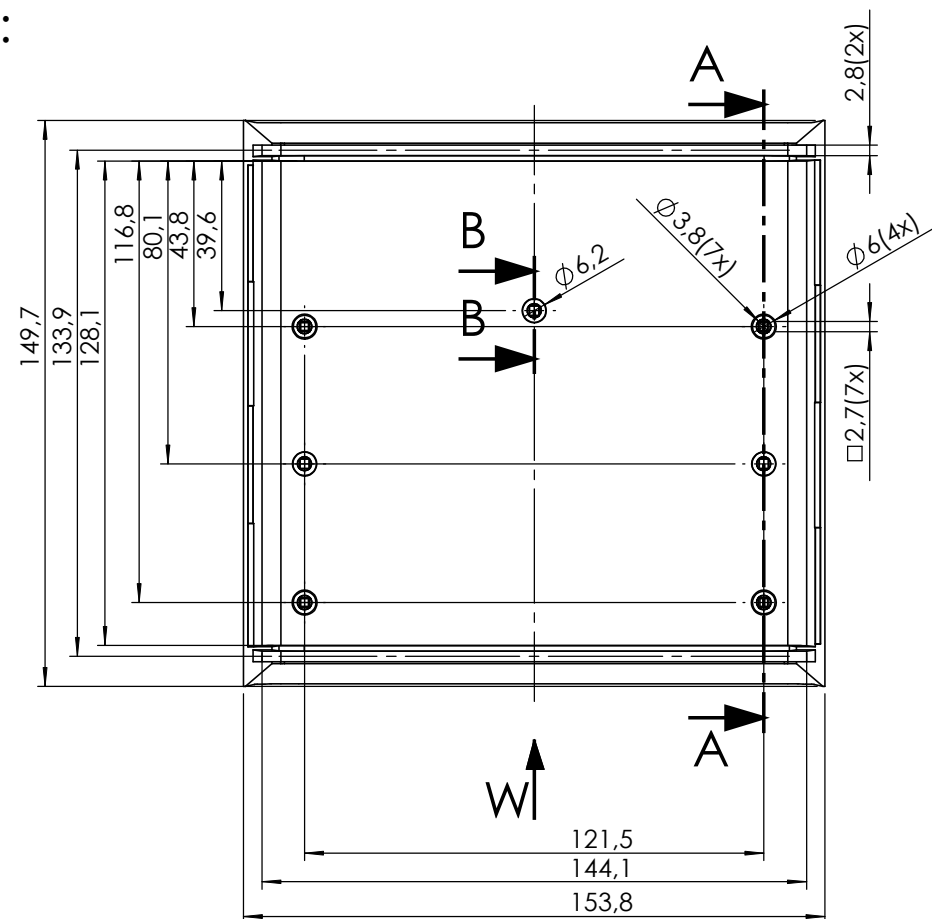
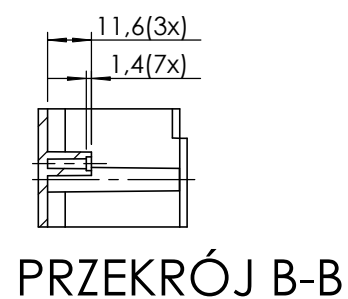


Góra:

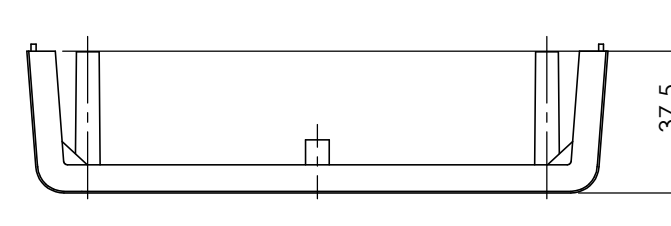


PRZEKRÓJ A-A

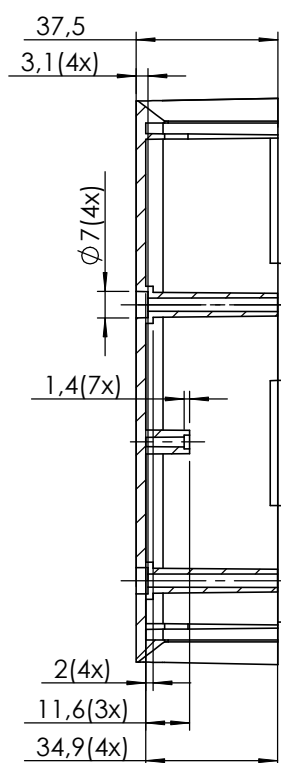
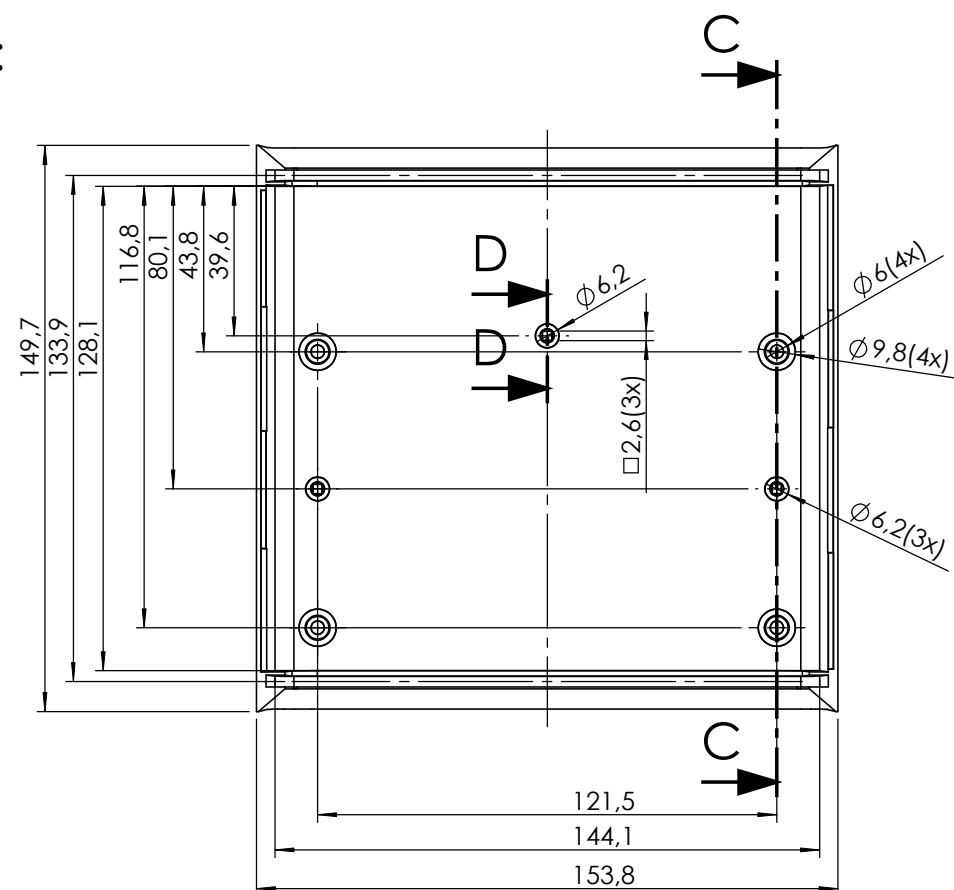


PRZEKRÓJ B-B

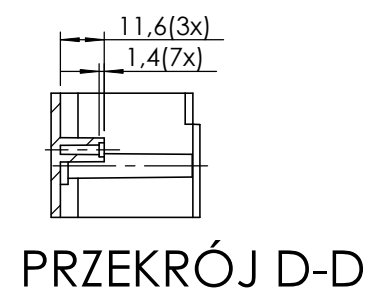
Widok W



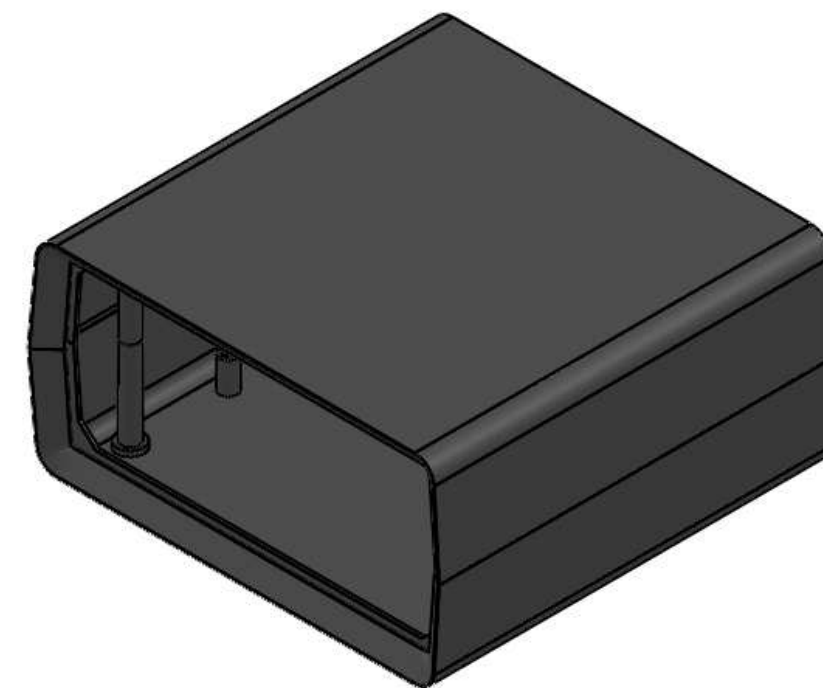
Dół:



PRZEKRÓJ C-C



PRZEKRÓJ D-D



Elementy składowe:
- obudowa góra,
- obudowa dół,

UWAGA: Wymiary w tolerancji $\pm 0,5\text{mm}$

Format
A3

Skala
1:2

Nr produktu

KM-407



Maszczyk
05-071 Sulejówek-Mitosna
ul. Mickiewicza 10
tel.: (022)783 45 20, fax.: (022)783 90 85
kom: 0602 726 086

maxPCB: 144mm x 128mm