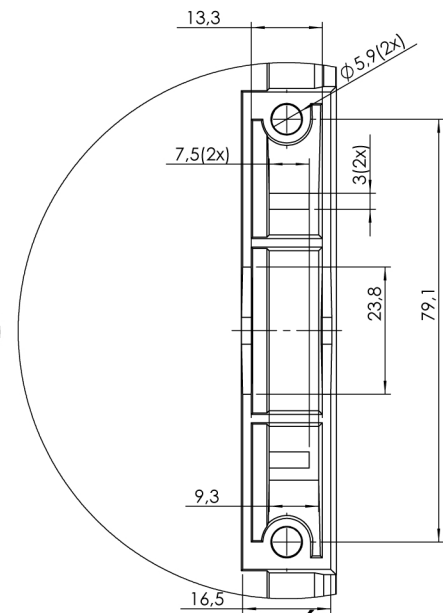
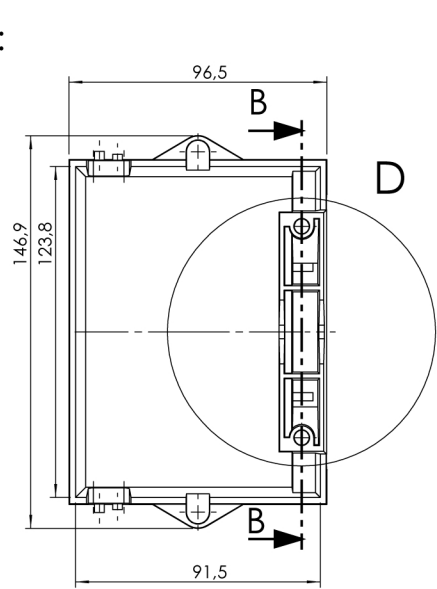
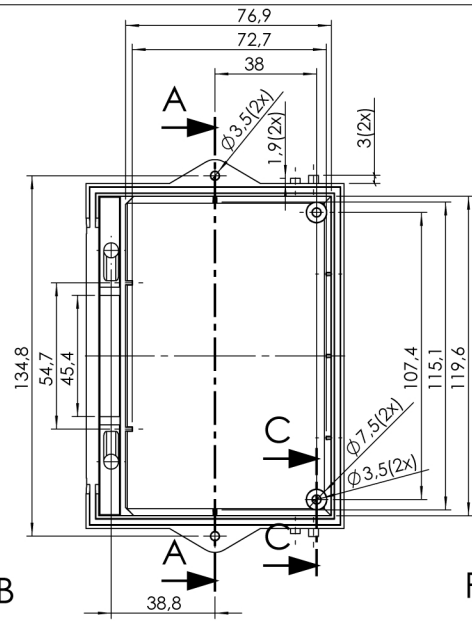


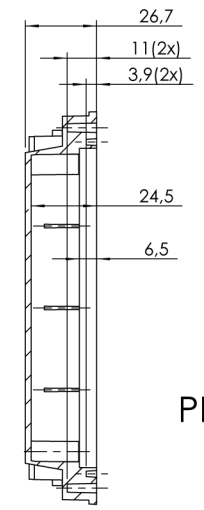
Góra:



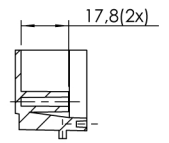
PRZEKRÓJ B-B



PRZEKRÓJ A-A

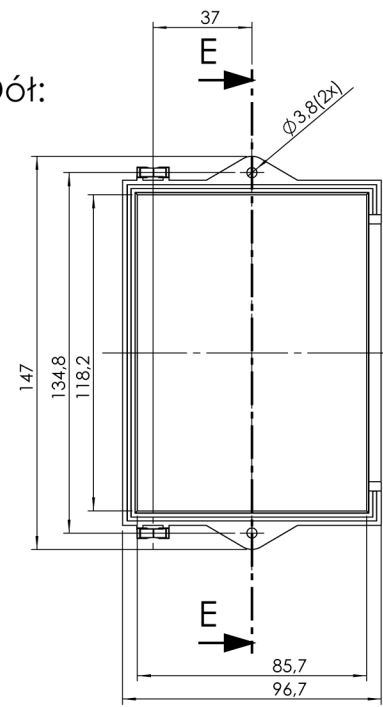


PRZEKRÓJ C-C

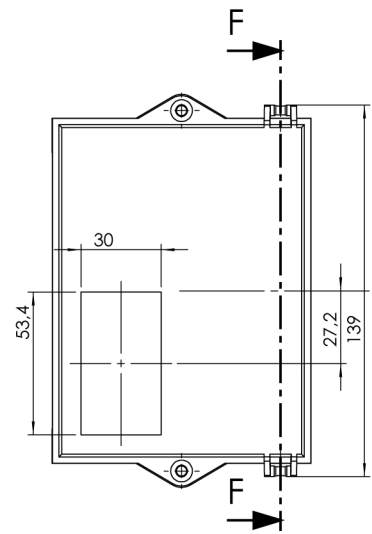
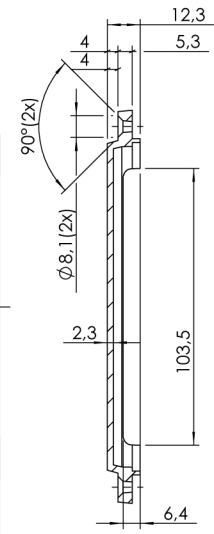


SZCZEGÓŁ D
SKALA 1 : 1

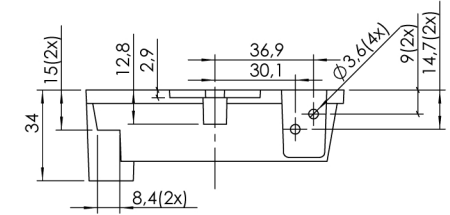
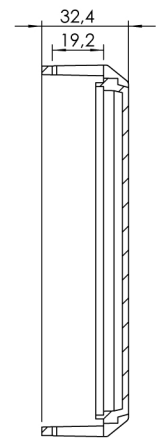
Dół:



PRZEKRÓJ E-E

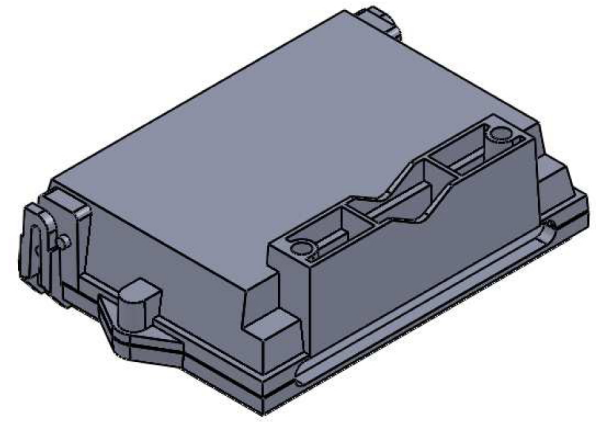


PRZEKRÓJ F-F



Elementy składowe:
- obudowa góra,
- obudowa dół,
- 2x wkret,

maxPCB: 115mm x 75mm



UWAGA: Wymiary w tolerancji $\pm 0,5$ mm

Format
A3
Nr produktu
KM-411

Skala
1:2



Maszczyk
05-071 Sulejówek-Miłosna
ul. Mickiewicza 10
tel.: (022) 783 45 20, fax.: (022) 783 90 85
kom: 0602 726 086