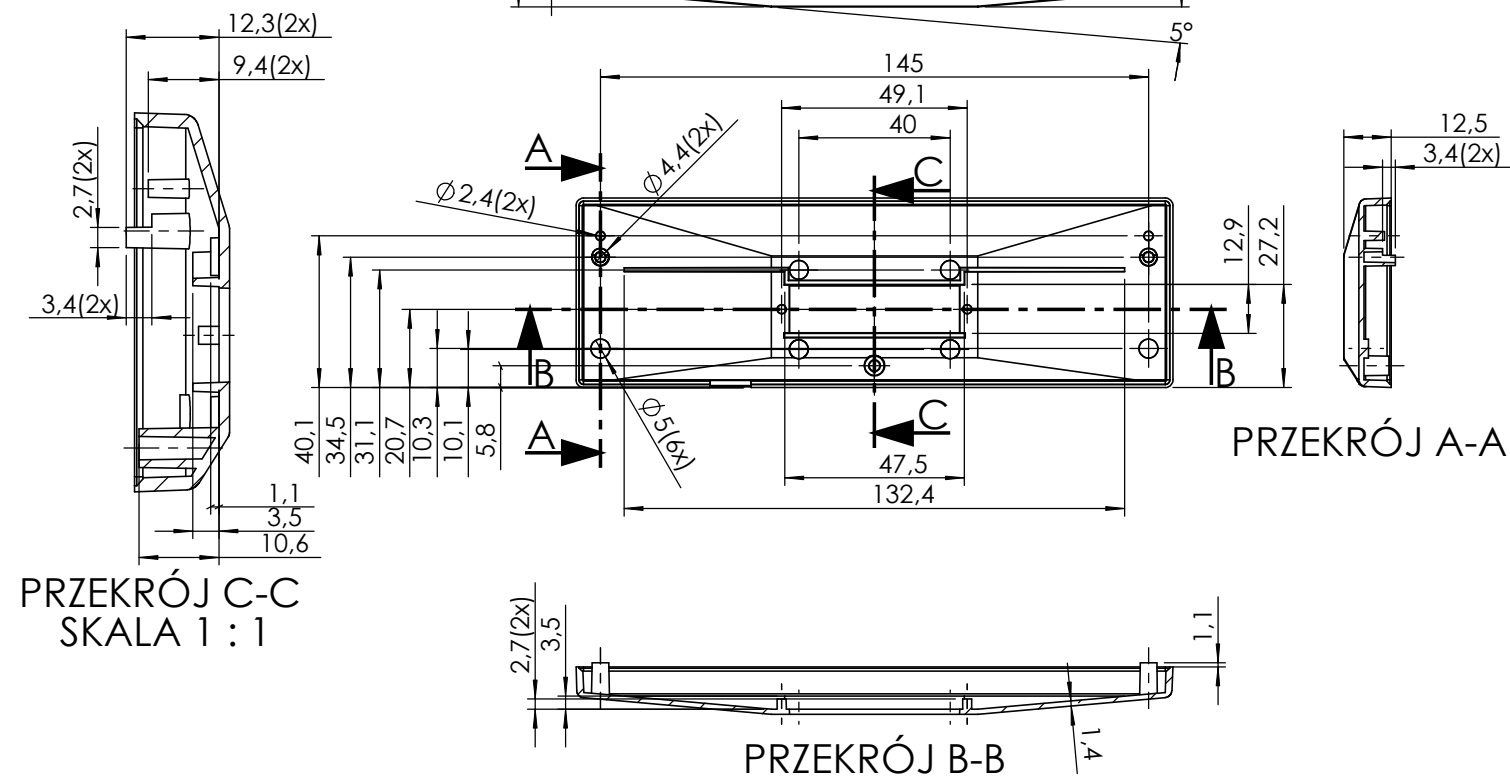
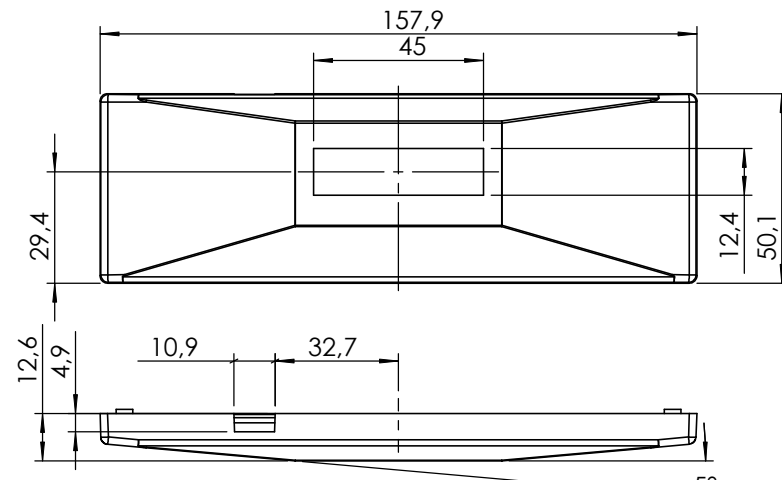


Góra:

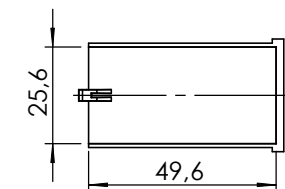
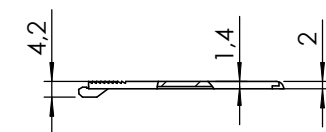
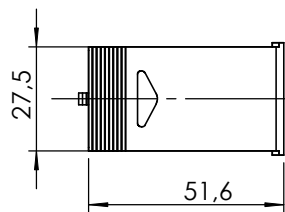


PRZEKRÓJ C-C
SKALA 1:1

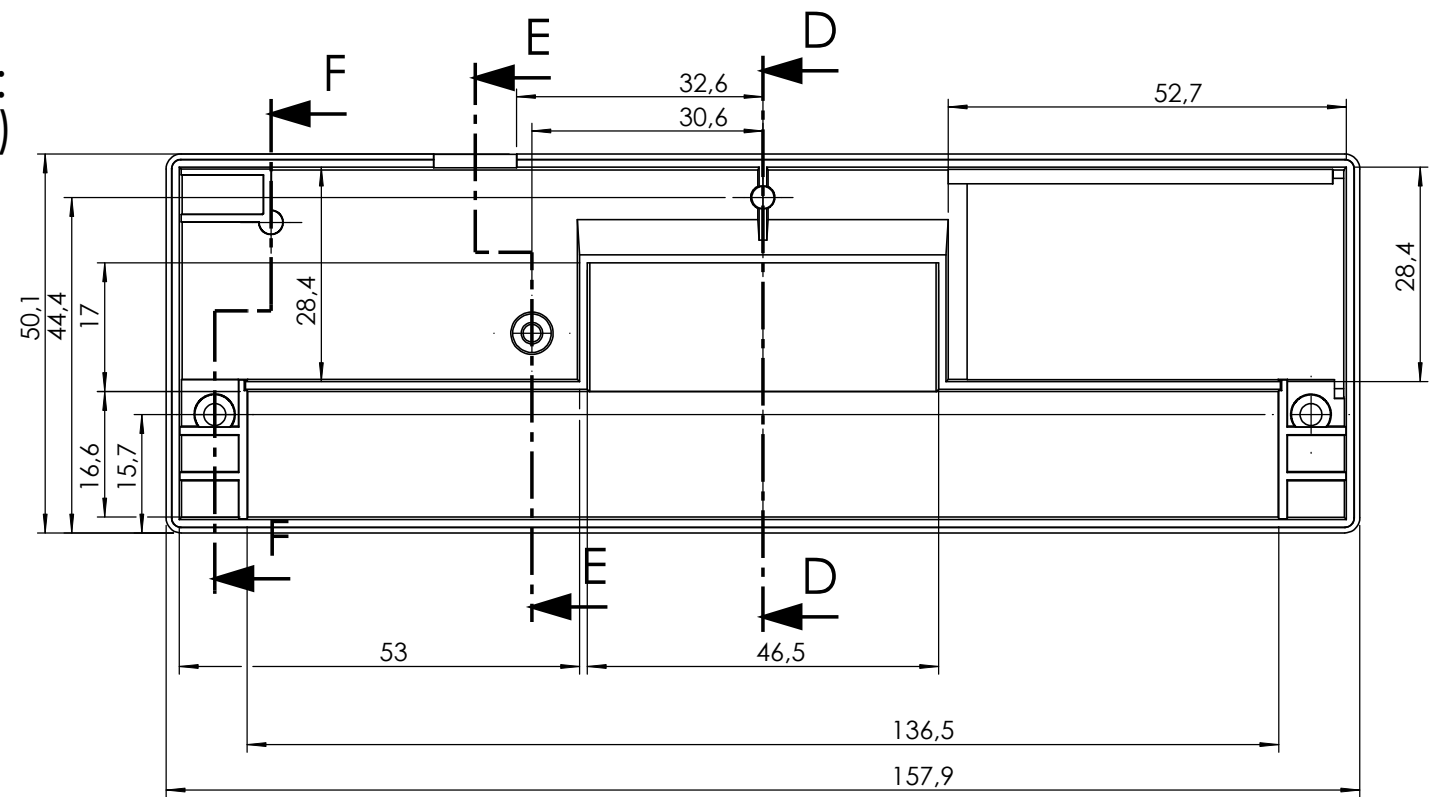
PRZEKRÓJ B-B

PRZEKRÓJ A-A

Klapka:



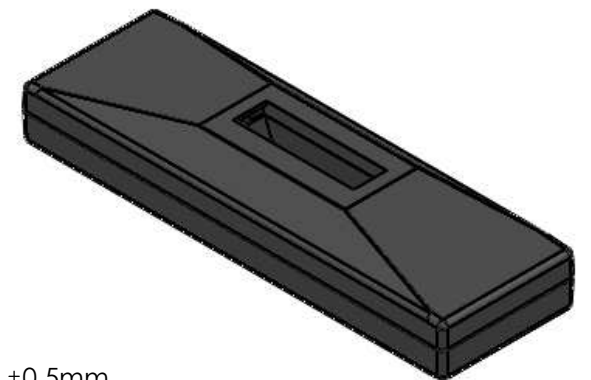
Dół:
(1:1)



PRZEKRÓJ D-D
SKALA 1:1

PRZEKRÓJ E-E
SKALA 1:1

PRZEKRÓJ F-F
SKALA 1:1



Elementy składowe:
- obudowa góra,
- obudowa dół,
- klapka
- 2x wkręt,

UWAGA: Wymiary w tolerancji $\pm 0,5\text{mm}$

Format
A3

Skala
1:2

Nr produktu

KM-413



MASZCZYK

Maszczyk
05-071 Sulejówek-Mitosa
ul. Mickiewicza 10
tel.: (022)783 45 20, fax.: (022)783 90 85
kom: 0602 726 086

maxPCB: 136mm x 16mm