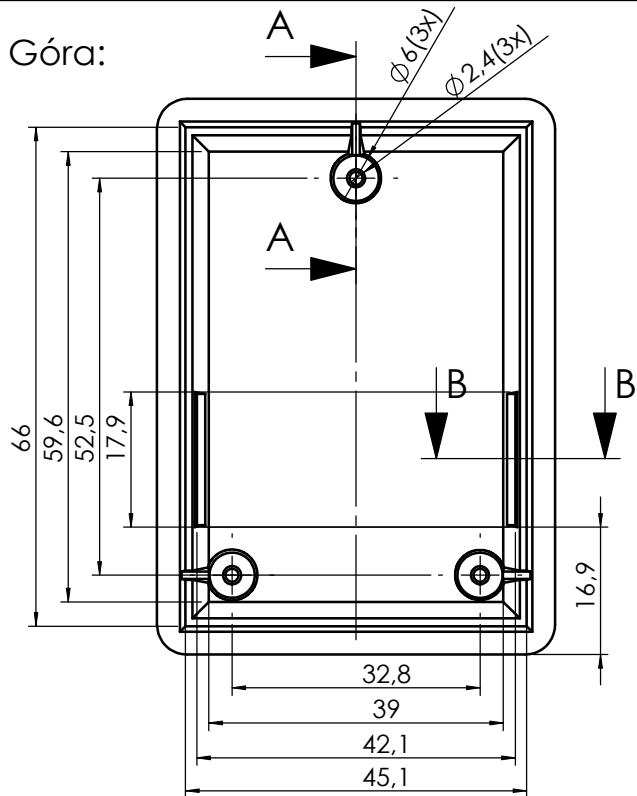
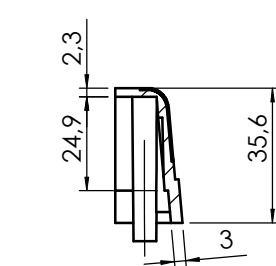


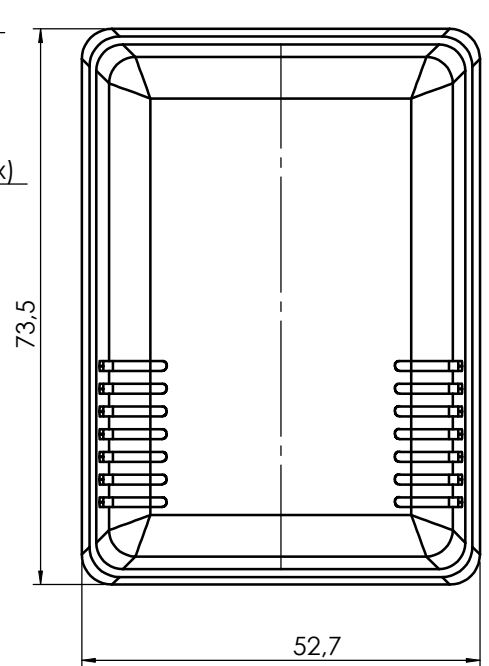
Góra:



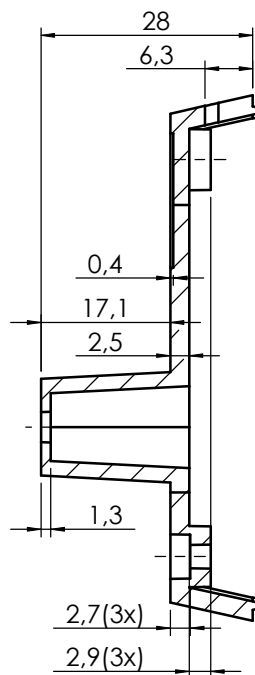
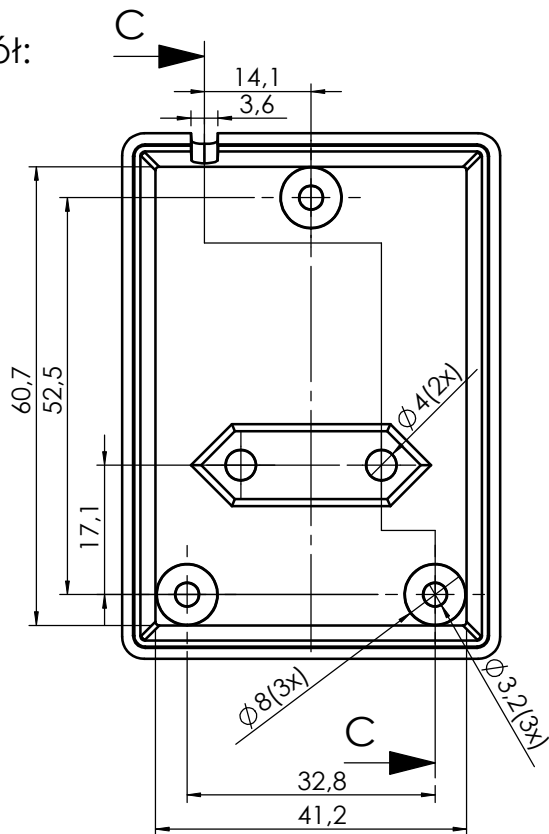
PRZEKRÓJ A-A
SKALA 1 : 2



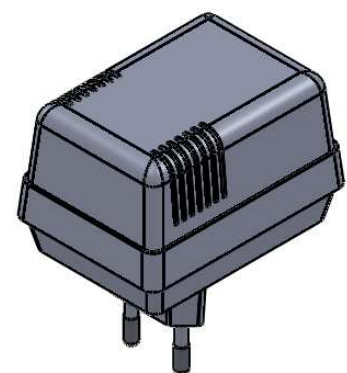
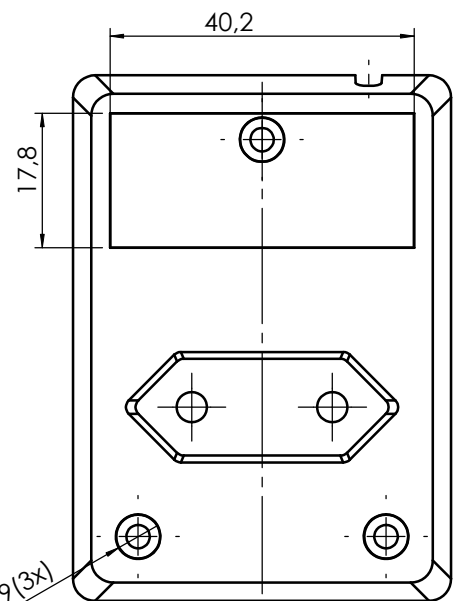
PRZEKRÓJ B-B
SKALA 1 : 2



Dół:



PRZEKRÓJ C-C



UWAGA: Wymiary w tolerancji $\pm 0,5\text{mm}$

maxPCB: 60mm x 41mm

Elementy składowe:

- góra,
- dół,
- bolce,
- wkręt 3x,

Format	Skala
A4	1:1
Nr produktu	
KM-47N	



Maszczyk
05-071 Sulejówek-Miłosna
ul. Mickiewicza 10
tel.: (022)783 45 20, fax.: (022)783 90 85
kom: 0602 726 086